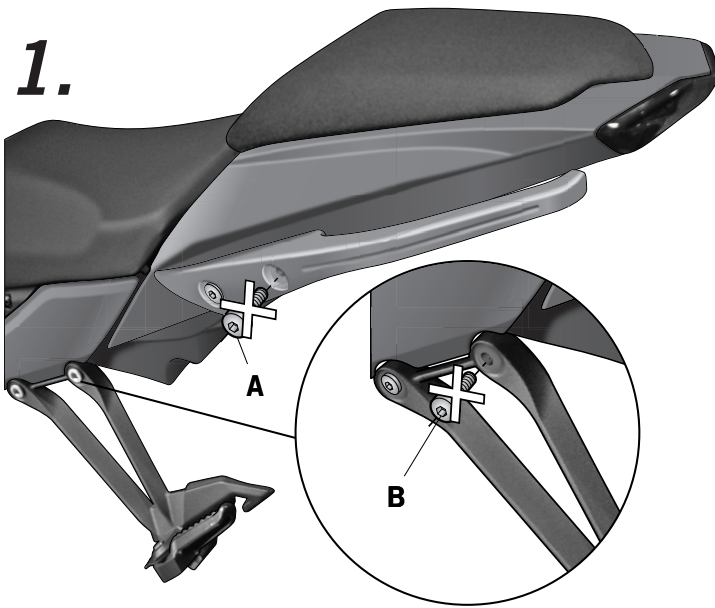
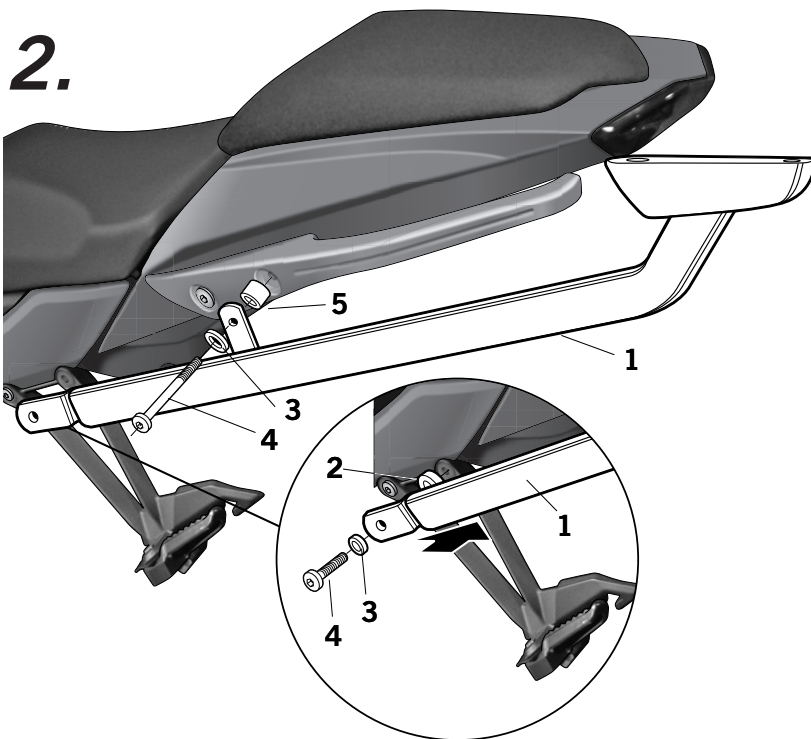


- (E)** Consejo para un correcto montaje del kit: No apretar los tornillos del todo hasta asegurarse que el kit esté correctamente colocado y alineado.
- (GB)** Advice for correct fitting of the kit: Do not fully tighten the screws until sure that the kit is correctly positioned and aligned.
- (F)** Conseil pour un montage correct du kit: S'assurer que le kit est placé et aligné correctement avant de serrer complètement les vis.
- (D)** Ratgeber zur korrekten Montage des Kit: die Schrauben nicht ganz anziehen, bis der Kit in korrekter Weise placiert und ausgerichtet ist.
- (I)** Consigli per un corretto montaggio del kit: non stringere del tutto le viti fino a che non vi siate assicurati che il kit sia correttamente collocato e allineato.



- (E)** Desmontar y desestimar los tornillos (A). Desmontar y desestimar los tornillos (B) de las estriberas.
- (GB)** Dismantle and remove the screws (A). Dismantle and remove the footrest screws (B).
- (F)** Démontez et jetez les vis (A). Démontez et jetez les vis (B) dans les barres de pied.
- (D)** Lockern und entfernen Sie die Schrauben (A). Lockern und entfernen Sie die Schrauben der Fußstütze (B).
- (I)** Svitare e mettere da parte le viti (A). Svitare e mettere la parte le viti (B) dei poggiapiedi.



- (E)** Montar los soportes KIT TOP (1) mediante los distanciadores (5), las arandelas (3) y los tornillos (6); y en las estriberas mediante los distanciadores (2), las arandelas (3) y los tornillos (4).
- (GB)** Assemble the KIT TOP (1) supports by means of the spacers (5), the washers (3) and the screws (6) as well as the footrest by means of the spacers (2), washers (3) and screws (4).
- (F)** Monter les supports KIT TOP (1) au moyen des entretoises (5), des rondelles (3) et les vis (6); et dans les barres de pieds au moyen des entretoises (2), des rondelles (3) et les vis (4).
- (D)** Bauen sie den KIT TOP (1) mittels der Abstandelemente (5), der Unterlegscheiben (3) und der Schrauben (6) zusammen. Machen Sie dasselbe mit der Fußstütze, mit Hilfe der Abstandelemente (2), der Unterlegscheiben (3) und der Schrauben (4).
- (I)** Montare i supporti del KIT TOP (1) mediante i distanziatori (5), le rondelle (3) e le viti (6); e i poggiapiedi mediante i distanziatori (2), le rondelle (3) e le viti (4).

COMPONENTES / PARTS / COMPOSANTES / EINZELBAUTEILE / COMPONENTI:

Pos.	Ref.	Cant.	
1	261333	1	Soporte derecho top - Top right support - Support droit top - Rechter Top-Träger - Supporto destro top
	261334	1	Soporte izquierdo top - Top left support - Support gauche top - Linker Top-Träger - Supporto sinistro top
2	260685	2	Distanciador Ø16Ø9x10 - Spacer - Entre-toise - Abstandshalter - Distanziatore
3	303020	4	Arandela Ø8 - Washer - Rondelle - Scheibe - Rondella
4	304272	2	Tornillo M8x35 DIN 7380 - Screw - Vis - Schraube - Vite
5	260747	2	Distanciador Ø20 Ø11 x 13 - Spacer - Entre-toise - Abstandshalter - Distanziatore
6	304174	2	Tornillo M8x80 DIN 7380 - Screw - Vis - Schraube - Vite