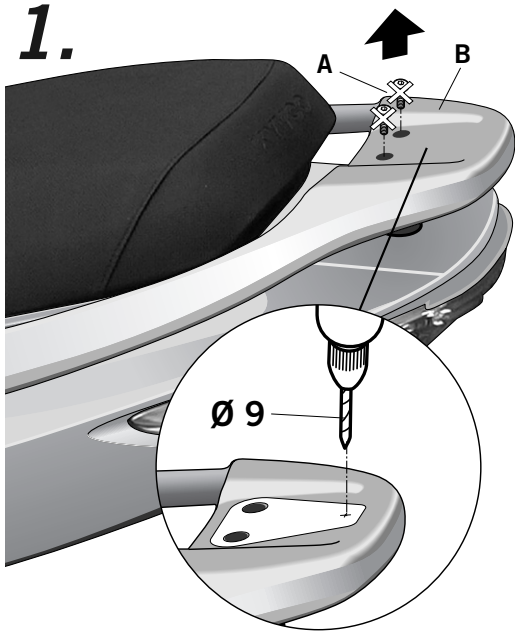
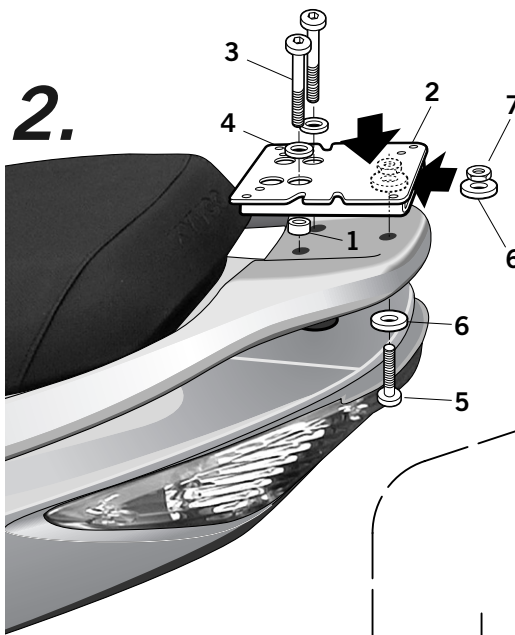


# 1.

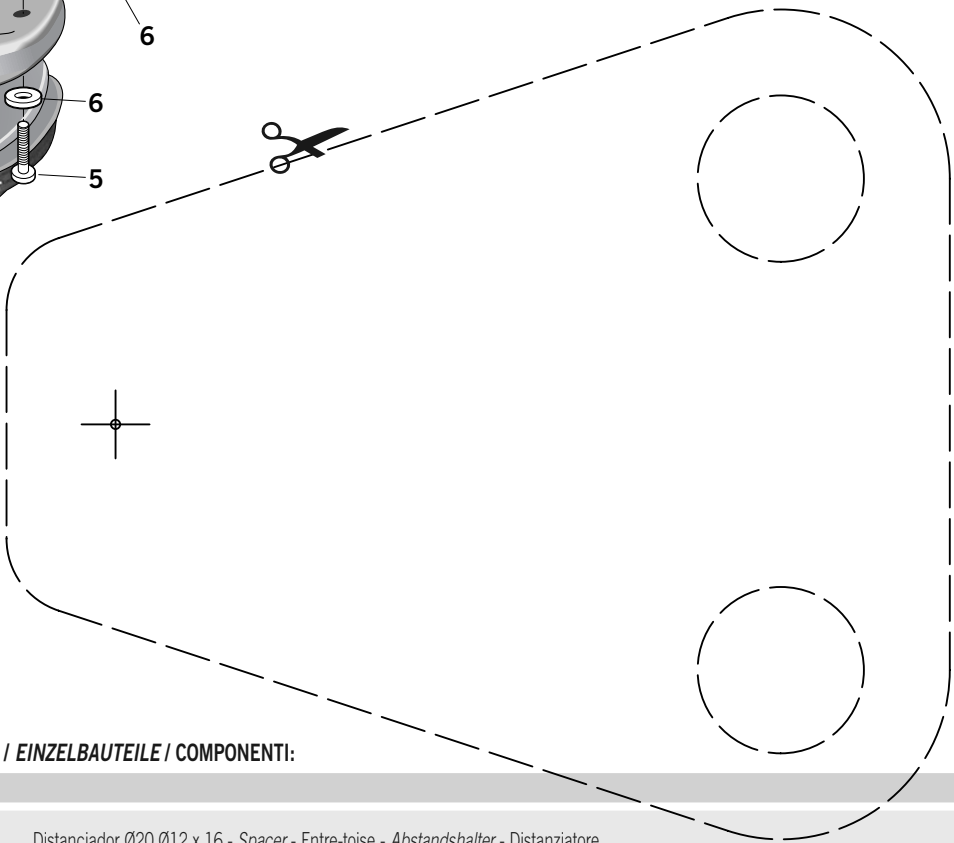


- (E) Desmontar y desestimar los tornillos (A) de la parrilla original (B) de la moto. Realizar un agujero Ø9 en la parrilla original (B) con la ayuda de la plantilla adjunta.
- (GB) Disassemble and remove the screws (A) of the original motorcycle grid (B). Make a hole of Ø9 in the original grid (B) by means of the attached template.
- (F) Démonter et jeter les vis (A) de la calandre originale (B) de la moto. Faire un trou de Ø9 sur la calandre originale (B) au moyen de la semelle ci-jointe.
- (D) Disassemblieren und entfernen Sie die Schrauben (A) des ursprünglichen Motorrad-Raster (B). Machen Sie ein Loch von Ø9 im ursprünglichen Netz (B) mittels der beigefügten Vorlage.
- (I) Somontare e scartare i viti (A) della calandra original (B) della moto. Fare un buco de Ø9 nella calandra original (B) mediante il modello allegato.

# 2.



- (E) Colocar los distanciadores (1). Montar la parrilla KIT TOP (2) mediante los distanciadores (1), los tornillos (3) y las arandelas (4). Y en la parte trasera mediante el tornillo (5), las arandelas (6) y la tuerca (7).
- (GB) Put the spacers (1). Assemble the KIT TOP grid (2) by means of the spacers (1), the screws (3) and the washers (4). And in the back area by means of the screws (5), the washers (6) and nut (7).
- (F) Placer les entretoises (1). Monter la calandre KIT TOP (2) au moyen des entretoises (1), des vis (3) et des rondelles (4). Et sur la partie arrière au moyen des vis (5), des rondelles (6) et l'écrou (7).
- (D) Legen Sie die Abstandshalter (1). Montieren Sie die KIT TOP Gitter (2) mittels der Abstandshalter (1), die Schrauben (3) und die Unterlegscheiben (4). Und im hinteren Bereich (5), durch die Schrauben (6) und Mutter (7).
- (I) Posizionare i distanziatori (1). Montare la calandra KIT TOP (2) mediante i distanziatori (1), i viti (3) e le rondella (4). E nella parte posteriore mediante i viti (5), le rondelle (6) e i dadi (7).



**COMPONENTES / PARTS / COMPOSANTES / EINZELBAUTEILE / COMPONENTI:**

Pos.	Ref.	Cant.	
1	261117	2	Distanciador Ø20 Ø12 x 16 - Spacer - Entre-toise - Abstandshalter - Distanziatore
2	261399	1	KIT TOPMASTER
3	304183	2	Tornillo M8 x 60 DIN 912 - Screw - Vis - Schraube - Vite
4	303020	2	Arandela Ø8 - Washer - Rondelle - Scheibe - Rondella
5	304057	1	Tornillo M6 x 25 DIN 912 - Screw - Vis - Schraube - Vite
6	303017	2	Arandela esp. Ø16 x Ø9 - Washer - Rondelle - Scheibe - Rondella
7	302021	1	Tuerca M6 autoblocante - Self-blocking Nut M6 - Écrou M6 autobloquant - Selbstanziehende Mutter M6 - Bullone M6 autobloccante

**KYMCO MYROAD 700 '12**  
KOMY72ST  
**KIT TOPMASTER**

**SHAD**