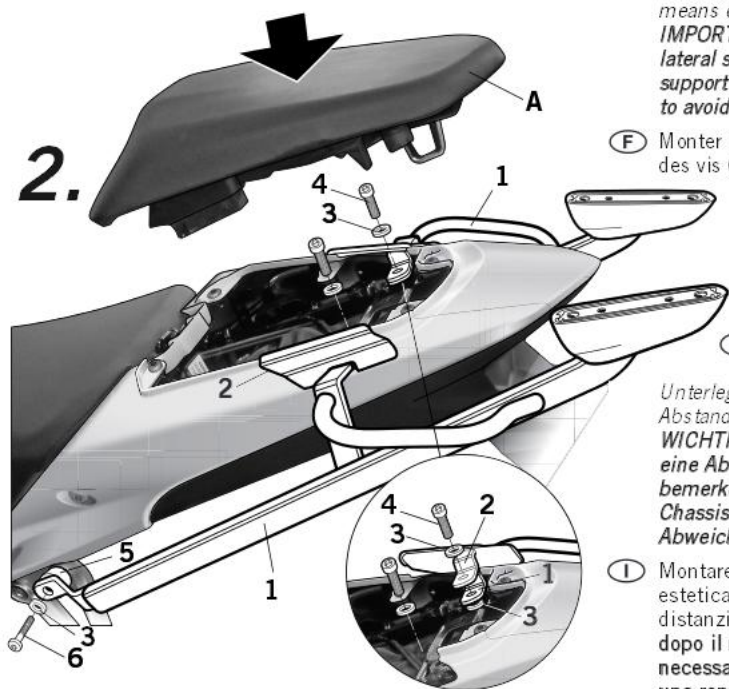
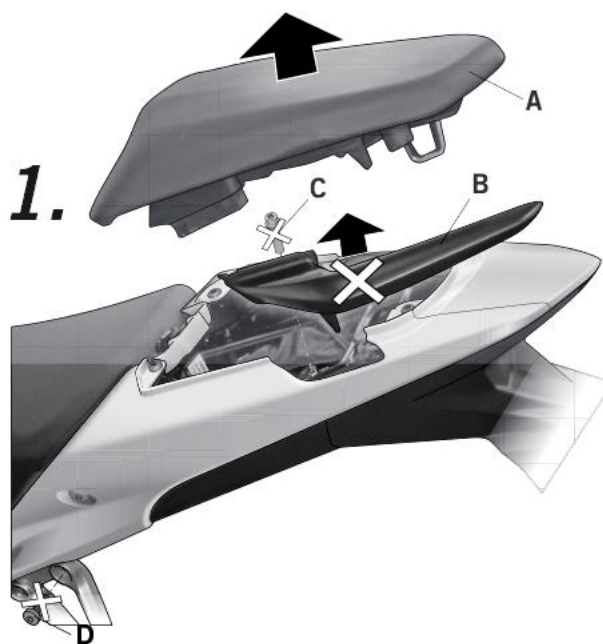


- (E)** Consejo para un correcto montaje del kit: No apretar los tornillos del todo hasta asegurarse que el KIT está correctamente colocado y alineado.
- (GB)** Advice for correct fitting of the kit: Do not fully tighten the screws until it is ensured that the KIT is correctly attached and aligned.
- (F)** Conseil pour un montage correct du kit: Ne pas serrer les vis avant d'être sûr que le KIT est correctement monté et ajusté.
- (D)** Hinweis für einen korrekten Einbau des Bausatzes: Ziehen Sie die Schrauben nicht ganz fest, bevor Sie sich nicht vergewissert haben, daß der Bausatz korrekt eingestellt und ausgerichtet ist.
- (I)** Consiglio per un montaggio corretto del kit: Non stringere del tutto le viti fin tanto non si è sicuri che il kit è collocato correttamente e allineato.



- (E)** Abrir el asiento trasero (A). Desmontar y desestimar los agarraderos laterales (B), mediante los tornillos (C). Desmontar y desestimar los tornillos traseros (D) de las estriberas traseras.
- (GB)** Open the rear seat (A). Disassemble and remove the lateral handles (B), by means of the screws (C). Disassemble and remove the rear screws (D) from the rear footrest.
- (F)** Ouvrir le siège arrière (A). Démontez et jetez les poignées latérales (B), au moyen des vis (C). Démontez et jetez les vis arrière (D) sur les repose-pieds arrière.
- (D)** Öffnen Sie die hintere Sitz (A). Zerlegen und entfernen Sie die seitliche Griffe (B) mittels der Schrauben (C). Zerlegen und entfernen Sie die hinteren Schrauben (D) von der hinteren Fußstütze.
- (I)** Aprire il sedile posteriore (A). Smontare ed eliminare le maniglie laterali (B) con le viti (C). Smontare e rimuovere le viti posteriori (D) delle pedane posteriori.
- (E)** Montar los soportes KIT TOP (1) en zona agarradero mediante los tornillos (4), las chapas embellecedoras (2) y las arandelas (3). Y en las estriberas traseras, mediante los distanciadores (5), las arandelas (3) y los tornillos (6). **NOTA IMPORTANTE: Si una vez montado observa una desviación del soporte lateral derecho de la moto, colocar entre el soporte (1) y el subchasis de la moto una arandela (3), esto es para evitar dicha desviación. Montar el asiento trasero (A).**
- (GB)** Assemble the KIT TOP (1) support in the handle area using the screws (4), the trim plate (2) and the washers (3). And in the rear footrest, by means of the spacers (5), the washers (3) and the screws (6). **IMPORTANT NOTE: Once assembly is finished, if a deviation in the right lateral support of the motorbike is noticed, you must place between the support (1) and the sub chassis of the motorbike one washer (3), in order to avoid such deviation. Assemble the rear seat (A).**
- (F)** Monter les supports KIT TOP (1) dans la zone des poignées au moyen des vis (4), les plaques enjoliveuses (2) et les rondelles (3). Et sur les repose-pieds arrière, au moyen des entretoises (5), des rondelles (3) et les vis (6). **NOTE IMPORTANTE: Apres le montage, si vous détectez une déviation sur le support latéral droit de la moto, vous devez placer entre le support (1) et le sous châssis de la moto une rondelle (3), dans le but d'éviter telle déviation. Monter le siège arrière (A).**
- (D)** Montieren Sie die KIT TOP (1) Unterstützung im Griffbereich mit den Schrauben (4), die Abdeckplatte (2) und die Unterlegscheiben (3). Und in der hinteren Fußstütze, mittels der Abstandshalter (5), wobei die Scheiben (3) und die Schrauben (6). **WICHTIGER HINWEIS: Nach der Montage ist abgeschlossen, wenn Sie eine Abweichung in der rechten seitlichen Abstützung des Motorrads bemerken, müssen Sie zwischen dem Supporten (1) und der Sub-Chassis des Motorrads eine Scheibe (3) platzieren, um eine solche Abweichung zu vermeiden. Bauen Sie die Rücksitzbank (A).**
- (I)** Montare le supporto KIT TOP (1) in area di presa con le viti (4), piastra estetica (2) e le rondelle (3). E nelle pedane posteriori, utilizzando i distanziali (5), le rondelle (3) e le viti (6). **NOTA IMPORTANTE: Se dopo il montaggio si reliva una deviazione sul ladella to destro moto, è necessario posizionare tra il supporto (1) e sotto il telaio della moto una rondella (3), al fine di evitare tale deviazione. Installare il sedile posteriore (A).**

COMPONENTES / PARTS / COMPONENTES / EINZELBAUTEILE / COMPONENTI:

Pos.	Cant.		
1	261518		1 Soporte kit top derecho - Right top kit support - Support kit top droit - Träger des rechten Top-Bausatzes - Supporto destro kit top
	261519		1 Soporte kit top izquierdo - Left top kit support - Support kit top gauche - Träger des linken Top-Bausatzes - Supporto sinistro kit top
2	261536		1 Chapa embellecedora derecha - Right trim plate - Plaque enjoliveuse droit - Trim Platte rechten - Piastra estetica destra
	261537		1 Chapa embellecedora izquierda - Left trim plate - Plaque enjoliveuse gauche - Trim Platte linken - Piastra estetica sinistra
3	303000		5 Arandela Ø8 - Washer - Rondelle - Scheibe - Rondella
4	304081		2 Tornillo M8 x 20 DIN 7380 - Screw - Vis - Schraube - Vite
5	260417		2 Distanciador Ø16 Ø9 x 16 - Distancers - Entre-toise - Abstandshalter - Separatore
6	304036		2 Tornillo M8 x 45 DIN 7380 - Screw - Vis - Schraube - Vite

HONDA CB 500F / CBR 500R '13  
KIT TOPMASTER  
H0CB53ST

SHAD