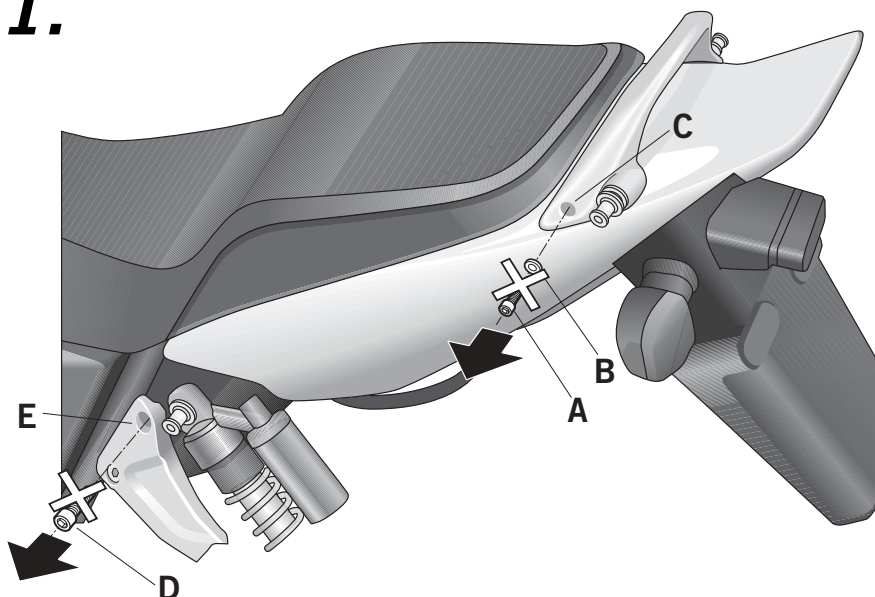


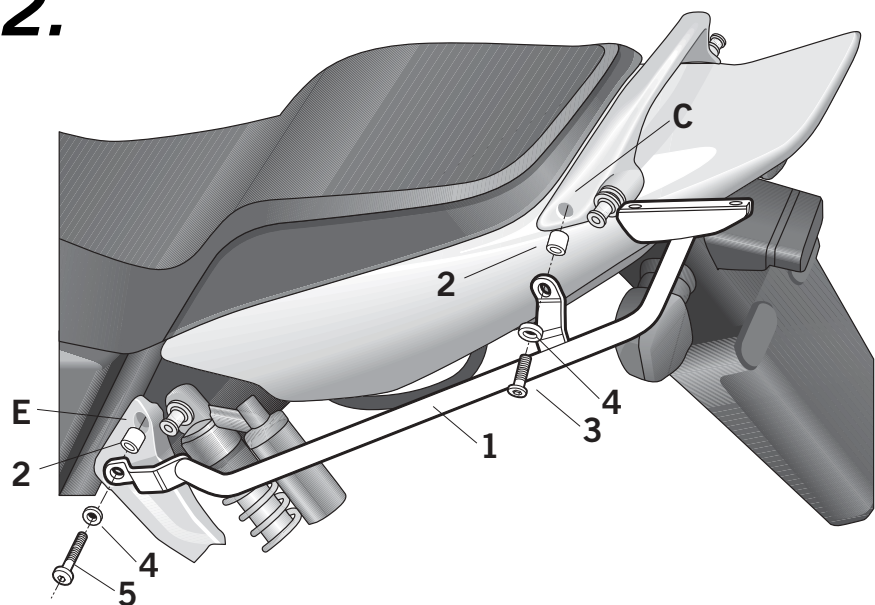
- (E) Consejo para un correcto montaje del kit: No apretar los tornillos del todo hasta asegurarse que el KIT está correctamente colocado y alineado.
- (GB) Advice for correct fitting of the kit: Do not fully tighten the screws until it is ensured that the KIT is correctly attached and aligned.
- (F) Conseil pour un montage correct du kit: Ne pas serrer les vis avant de vous être assuré que le KIT est placé et aligné correctement.
- (D) Hinweis für einen korrekten Einbau des Bausatzes: Ziehen Sie die Schrauben nicht ganz fest, bevor Sie sich nicht vergewissert haben, daß der Bausatz korrekt eingestellt und ausgerichtet ist.
- (I) Consiglio per un montaggio corretto del kit: Non stringere del tutto le viti fin tanto non si è sicuri che il kit è collocato correttamente e allineato.

1.



- (E) Desmontar y desestimar los tornillos (A) y arandela (B) del agarradero posterior (zona C). Desmontar y desestimar los tornillos (D) de la estribera trasera (zona E).
- (GB) Take off and throw out the screws (A) and washer (B) of the rear strake (area C). Take off and throw out the screws (D) of the rear clamp (area E).
- (F) Démonter et rejeter les vis (A) et rondelles (B) de la poignée arrière (zone C). Démonter et rejeter les vis (D) de l'étrier arrière (zone E).
- (D) Schrauben (A) und Scheibe (B) der hinteren Haltestange (Zone C) abnehmen und beiseite legen. Schrauben (D) der Fußbraste (Zone E) abnehmen und beiseite legen.
- (I) Smontare e scartare le viti (A) et rondelle (B) della maniglia posteriore (zona C). Smontare e scartare le viti (D) del predellino posteriore (zona E).

2.



- (E) Colocar el soporte KIT TOP (1) en zona (C), mediante los distanciadores (2), los tornillos (3) y las arandelas (4). Y en zona (E), mediante los distanciadores (2), los tornillos (5) y las arandelas (4).
- (GB) Fasten the KIT TOP holder(1) in area (C), by means of the spacer sleeves (2), the screws (3) and the washers (4). And in the area (E), by means of the spacer sleeves (2), the screws (5) and the washers (4).
- (F) Placer le support KIT TOP (1) dans la zone (C), avec les entretoises (2), les vis (3) et les rondelles (4). Et dans la zone (E), avec les entretoises (2), les vis (5) et les rondelles (4).
- (D) Die Stütze des KIT TOP (1) in der Zone (C) mit Hilfe der Abstandhalter (2), der Schrauben (3) und der Scheiben (4) montieren. Und in der Zone (E) mit Hilfe der Abstandhalter (2), der Schrauben (5) und der Scheiben (4).
- (I) Collocare il supporto KIT TOP (1) nella zona (C), tramite i distanziatori (2), le viti (3) et le rondelle (4). E nella zona (E), tramite i distanziatori (2), le viti (5) et le rondelle (4).

COMPONENTES / PARTS / COMPOSANTES / EINZELBAUTEILE / COMPONENTI:

Pos.	Ref.	Cant.	
1	260894	1	Soporte kit top derecho - Right top kit support - Support kit top droit Träger des rechten Top-Bausatzes - Supporto destro kit top
	260895	1	Soporte kit top izquierdo - Left top kit support - Support kit top gauche Träger des linken Top-Bausatzes - Supporto sinistro kit top
2	260596	4	Distanciador Ø16 Ø9 x 20 - Spacer - Entre-toise - Abstandshalter - Distanziatore
3	304169	2	Tornillo M8 x 50 DIN 7380 - Screw - Vis - Schraube - Vite
4	303020	4	Arandela Ø8 - Washer - Rondelle - Scheibe - Rondella
5	304171	2	Tornillo M8 x 65 DIN 7380 - Screw - Vis - Schraube - Vite

HONDA CB 1300 AT '03
HOCB13ST
KIT TOPMASTER

