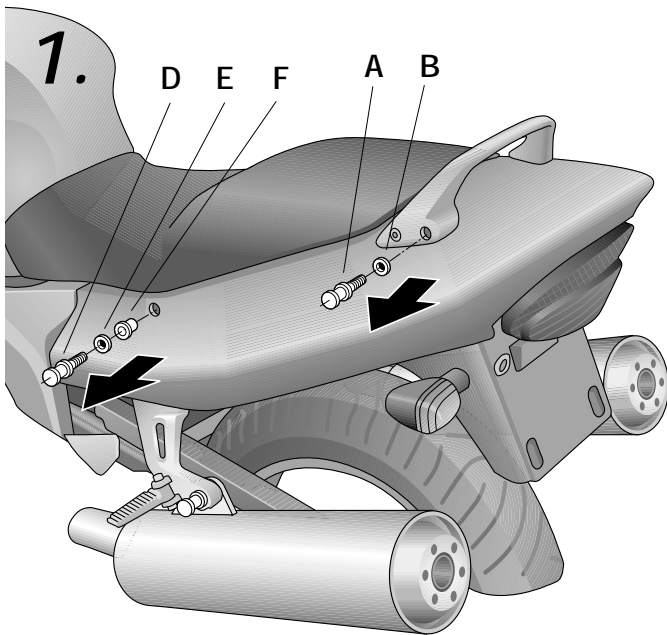
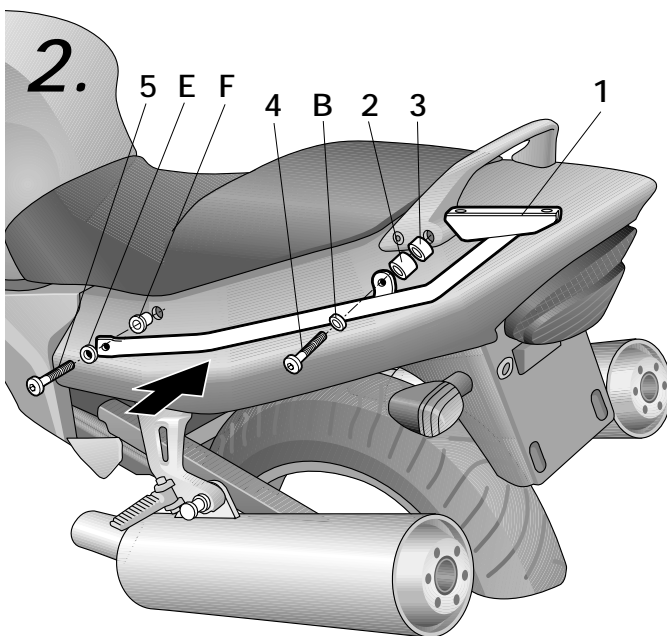


- (E)** Consejo para un correcto montaje del kit: no apretar los tornillos del todo hasta asegurarse que el kit esta correctamente colocado y alineado. **Nota:** En caso de montar los soportes kit top (HOCB11ST) y su moto ya posee el kit full (HOCB11SF) montado, los distanciadores (2-3) quedan anulados por el soporte kit full (HOCB11SF) según dibujo, y los tornillos (4) quedan vigentes.
- (GB)** Proper kit assembly: do not tighten the screws until ascertaining that the kit is properly positioned and aligned. **Note:** If you are assembling the Top Kit base (HOCB11ST), and the Full Kit base (HOCB11SF) of your motorcycle is already assembled, the spacers (2-3) will no longer be needed for the Full Kit base (HOCB11SF) in accordance with the illustration, while the screws (4) remain in place.
- (F)** Conseil pour un montage correct du kit: s'assurer que le kit est placé et aligné correctement avant de serrer complètement les vis. **Note:** Au cas où vous monteriez les supports kit top (HOCB11ST) et que votre moto possède déjà le kit full (HOCB11SF) monté, les entre-toises (2-3) sont annulées par le support kit full (HOCB11SF) comme indiqué sur le dessin, et les vis (4) gardent leur place.
- (D)** Ratgeber für eine korrekte Montage des Kit: die Schrauben nicht ganz anziehen, bis der Kit korrekt placiert und ausgerichtet ist. **Hinweis:** Im Falle der Montage des Kit top (HOCB11ST) und wenn Ihr Motorrad den montierten Kit full (HOCB11SF) besitzt, werden die Abstandhalter (2-3) durch den Kippständer Kit full annulliert (HOCB11SF) nach Abbildung, und die Schrauben (4) werden weiter benutzt.
- (I)** Consigli per un corretto montaggio del kit: non stringere del tutto le viti fino a che non vi siate assicurati che il kit sia correttamente collocato e allineato. **Nota:** Nel caso che montiate i supporti kit top (HOCB11ST) su una moto già provvista di supporti kit full (HOCB11SF), i distanziatori (2-3) verranno annullati dal supporto kit full (HOCB11SF) come mostra il disegno, mentre le viti (4) restano in uso.









- (E)** Desmontar y desestimar los tornillos mecanizados (A) del agarradero. Desmontar las arandelas mecanizadas (B) del agarradero. Desmontar y desestimar los tornillos mecanizados (D) zona delantera. Desmontar las arandelas mecanizadas (E) y los casquillos (F) zona delantera.
- (GB)** Dismantle and discard the mechanized screws (A) of the handles. Dismantle and discard the mechanized washers (B) of the handles. Dismantle and discard the mechanized screws (D) of the front zone. Dismantle the mechanized washers (E) and the ferrules (F) of the front zone.
- (F)** Démontez et retirez les vis usinées (A) de la poignée. Démontez les rondelles usinées (B) de la poignée. Démontez et retirez les vis usinées (D) de la zone avant. Démontez les rondelles usinées (E) et les bagues (F) de la zone avant.
- (D)** Die mechanisierten Schrauben (A) des Griffs abmontieren und unbenutzt lassen. Die mechanisierten Beilagscheiben (B) des Griffs abmontieren. Die mechanisierten Schrauben (D) der vorderen Zone abmontieren und unbenutzt lassen. Die mechanisierten Beilagscheiben (E) und die Zwingen (F) der vorderen Zone abmontieren.
- (I)** Smontare e gettare le viti meccanizzate (A) della maniglia. Smontare la rondella meccanizzata (B) della maniglia. Smontare e gettare le viti meccanizzate (D) zona anteriore. Smontare la rondella meccanizzata (E) e le boccole (F) zona anteriore.



- (E)** Montar los soportes kit top (1) mediante los distanciadores (2) y (3), las arandelas mecanizadas (B) y los tornillos (4), en zona del agarradero. Y en zona delantera, mediante los casquillos (F), las arandelas mecanizadas (E) y los tornillos (5).
- (GB)** Assemble the Top Kit base (1) by means of the spacers (2) and (3), the mechanized washers (B) and the screws (4) in the handles zone. Assemble the front zone by means of the ferrules (F), the mechanized washers (E) and the screws (5).
- (F)** Monter les supports kit top (1) au moyen des entre-toises (2) et (3), des rondelles usinées (B) et des vis (4), dans la zone de la poignée. Et dans la zone avant, à l'aide des bagues (F), des rondelles usinées (E) et des vis (5).
- (D)** Die Kippständer Kit top montieren (1) mittels der Abstandhalter (2) und (3), der mechanisierten Beilagscheiben (B) und der Schrauben (4), im Bereich des Griffs. Und in der vorderen Zone, mittels der Zwingen (F), der mechanisierten Beilagscheiben (E) und der Schrauben (5).
- (I)** Montare i supporti kit top (1) mediante i distanziatori (2) e (3), le rondelle meccanizzate (B) e le viti (4) nella zona della maniglia. E nella zona anteriore, mediante le boccole (F), le rondelle meccanizzate (E) e le viti (5).

COMPONENTES / PARTS / COMPOSANTES / EINZELBAUTEILE / COMPONENTI:

Pos.	Ref.	Cant.		
1	260689 260690	1 1		Soporte derecho Top - Top right support - Support droit Top - Rechter Top-Träger - Supporto destro Top
				Soporte izquierdo Top - Top left support - Support gauche Top - Linker Top-Träger - Supporto sinistro Top
2	260685	2		Distanciador Ø16 Ø9 x 6 - Spacer - Entre-toise - Abstandhalter - Distanziatore
3	260648	2		Distanciador Ø16 Ø9 x 5 - Spacer - Entre-toise - Abstandhalter - Distanziatore
4	304069	2		Tornillo M8 x 55 DIN 7380 - Screw - Vis - Schraube - Vite
5	304036	2		Tornillo M8 x 45 DIN 7380 - Screw - Vis - Schraube - Vite