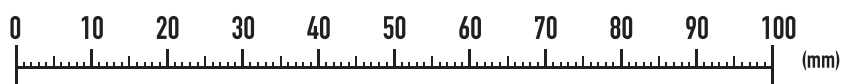


# SRA5106 - KRA5106

PORTAPACCO SPECIFICO - SPECIFIC HOLDER - PORTE-PAQUET SPÉCIFIQUE - SPEZIFISCHER TRÄGER - PORTA-EQUIPAJE ESPECÍFICO

## BMW C650 GT (2012)

| N° | Descrizione   | Caratteristiche             | Codice    | Quantità  |   |
|----|---|-----------------------------|-----------|-----------|---|
| 1  | Supporto - Support - Support<br>Halterung - Soporte | Sp. 5mm                     | GL2230    | 1         |    |
| 2  | Supporto - Support - Support<br>Halterung - Soporte | Sp. 5mm                     |           | 1         |    |
| 3  | Supporto - Support - Support<br>Halterung - Soporte | Sp. 10mm                    | GL2233    | 2 (Dx;Sx) |    |
| 4  | Supporto - Support - Support<br>Halterung - Soporte | Sp. 8mm PVC                 |           | 1         |    |
| 5  | Vite - Screw<br>Vis - Schraube<br>Tornillo          | TSCEI M8x20                 | 820TSP    | 4         |    |
| 6  | Vite - Screw<br>Vis - Schraube<br>Tornillo          | TSCEI M6x25                 | 625TSP    | 2         |   |
| 7  | Vite - Screw<br>Vis - Schraube<br>Tornillo          | TBEI M8x25                  | 825TBEI   | 1         |  |
| 8  | Rondella - Washer<br>Rondelle - Scheibe<br>Arandela | Ø8x14                       | 814RON    | 1         |  |
| 9  | Dado - Bolt - Erou<br>Mutter - Tuerca               | Auto Bloccante Flangiato M8 | 8DADIAFLN | 4         |  |



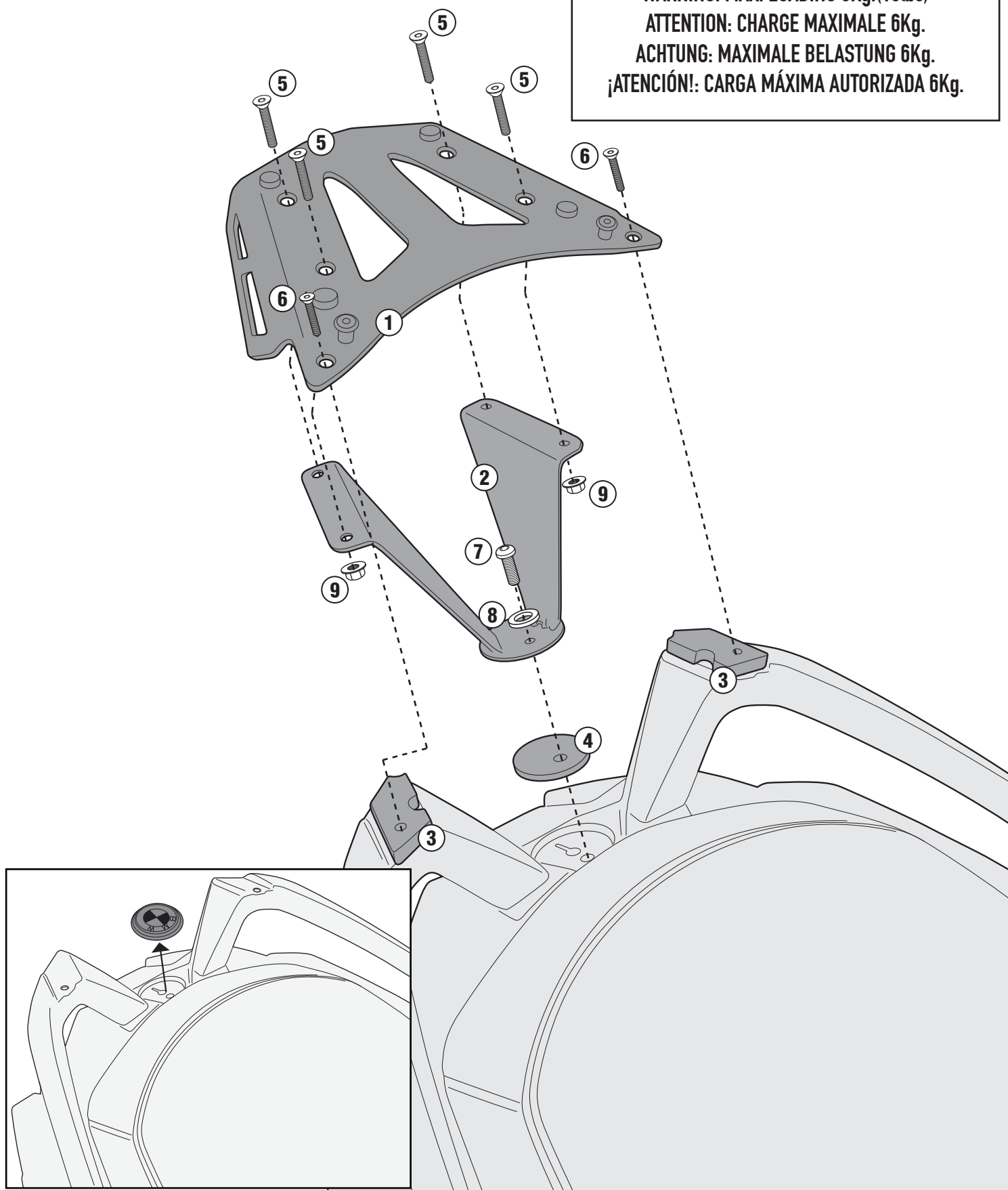


# SRA5106 - KRA5106

PORTAPACCO SPECIFICO - SPECIFIC HOLDER - PORTE-PAQUET SPÉCIFIQUE - SPEZIFISCHER TRÄGER - PORTA-EQUIPAJE ESPECÍFICO

## BMW C650 GT (2012)

**ATTENZIONE: PESO MASSIMO SOPPORTABILE 6Kg.**  
**WARNING: MAX. LOADING 6Kg.(13lbs)**  
**ATTENTION: CHARGE MAXIMALE 6Kg.**  
**ACHTUNG: MAXIMALE BELASTUNG 6Kg.**  
**¡ATENCIÓN!: CARGA MÁXIMA AUTORIZADA 6Kg.**



ISTRUZIONI DI MONTAGGIO - MOUNTING INSTRUCTIONS  
INSTRUCTIONS DE MONTAGE - BAUANLEITUNG - INSTRUCCIONES  
DE MONTAJE