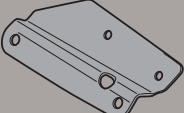




SRA4105 - KRA4105

PORTAPACCO SPECIFICO - SPECIFIC HOLDER - PORTE-PAQUET SPÉCIFIQUE - SPEZIFISCHER TRÄGER - PORTA-EQUIPAJE ESPECÍFICO

KAWASAKI VERSYS 1000 (2012)

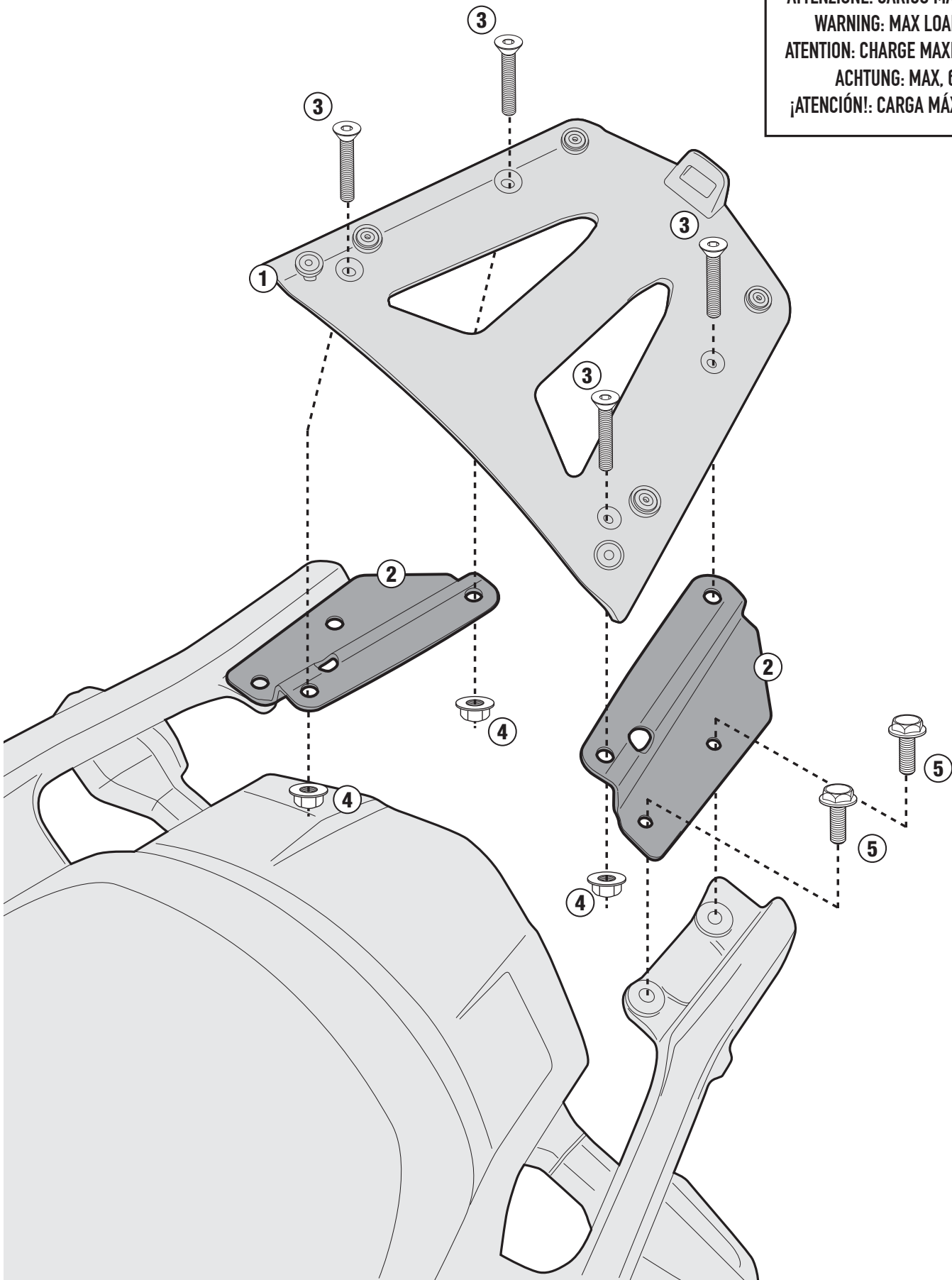
N°	Descrizione	Caratteristiche	Codice	Quantità	
1	Piastra - Plate Platine - Platte Parrilla		GL2118	1	
2	Supporto - Support - Support Halteung - Soporte		GL2119	2 (Dx,Sx)	
3	Vite - Screw Vis - Schraube Tornillo	TSCEI M8x20		4	
4	Dado - Bolt - Ecrou Mutter - Tuerca	Auto Bloccante Flangiato M8		4	
5	Componenti originali - Original parts Parties originales - Original bauteile Componentes originales				

SRA4105 - KRA4105

PORTAPACCO SPECIFICO - SPECIFIC HOLDER - PORTE-PAQUET SPÉCIFIQUE - SPEZIFISCHER TRÄGER - PORTA-EQUIPAJE ESPECÍFICO

KAWASAKI VERSYS 1000 (2012)

ATTENZIONE: CARICO MASSIMO 6Kg
WARNING: MAX LOAD, 6Kg.
ATTENTION: CHARGE MAXIMUM, 6Kg.
ACHTUNG: MAX. 6Kg.
¡ATENCIÓN!: CARGA MÁXIMA, 6Kg.



ISTRUZIONI DI MONTAGGIO - MOUNTING INSTRUCTIONS
INSTRUCTIONS DE MONTAGE - BAUANLEITUNG - INSTRUCCIONES
DE MONTAJE