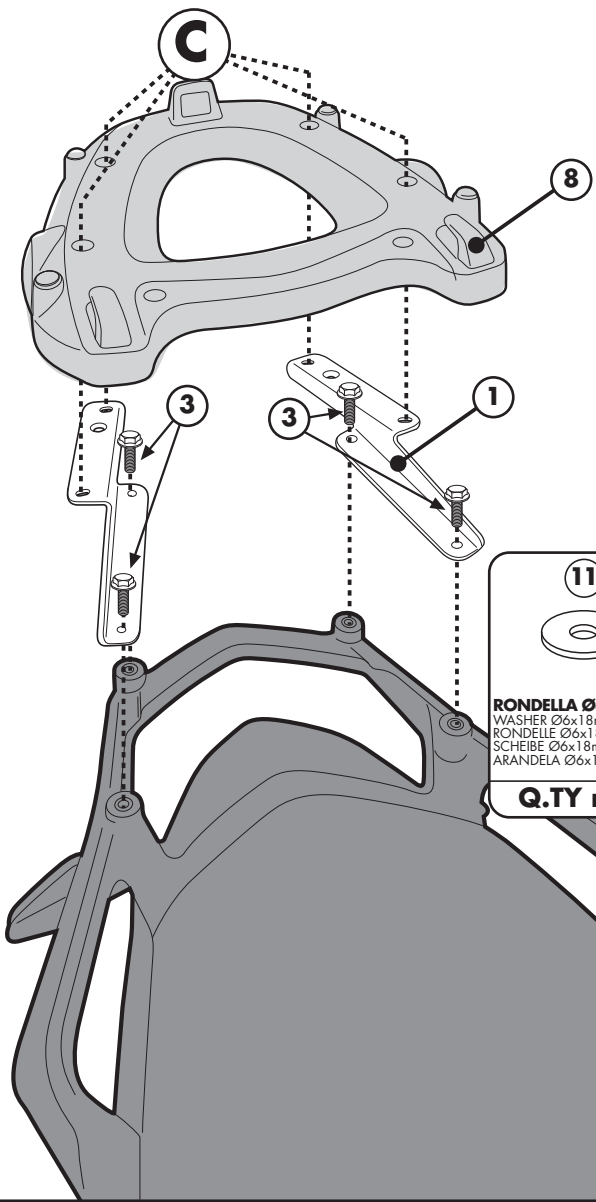


PORTAPACCO SPECIFICO - SPECIFIC HOLDER  
 PORTE-PAQUET SPÉCIFIQUE - SPEZIFISCHER TRÄGER  
 PORTA-EQUIPAJE ESPECÍFICO

# DUCATI MULTISTRADA 1200cc 2010

ISTRUZIONI DI MONTAGGIO - MOUNTING INSTRUCTIONS  
 INSTRUCCIONES DE MONTAJE - BAUANLEITUNG - INSTRUCCIONES DE MONTAJE



**1**

**SUPPORTO**  
 SUPPORT  
 SUPPORT  
 HALTERUNG  
 SOPORTE

**Q.TY n.2(Dx-5x)**

**2**

**SUPPORTO**  
 SUPPORT  
 SUPPORT  
 HALTERUNG  
 SOPORTE

**Q.TY n.2(Dx-5x)**

**3**

**VITE TEF M6x16mm**  
 SCREW  
 VIS  
 SCHRAUBE  
 TORNILLO

**Q.TY n.4**

**4**

**VITE TEF M6x30mm**  
 SCREW  
 VIS  
 SCHRAUBE  
 TORNILLO

**Q.TY n.4**

**5**

**VITE TSCEI M6x20mm**  
 SCREW  
 VIS  
 SCHRAUBE  
 TORNILLO

**Q.TY n.2**

**6**

**V 775**  
**DISTANZ. Ø15x13.8**  
 Rib. Ø 10x4, foro 7  
 SPACER  
 ENTRETOISE  
 DISTANZSTUECK  
 DISTANCIADOR

**Q.TY n.4**

**7**

**DADO A.B. M6**  
 FLANGIATO  
 BOLT M6  
 ECROU M6  
 MUTTER M6  
 TUERCA M6

**Q.TY n.2**

**8**

**PIASTRA M5**  
 PLATE  
 PLATINE  
 PLATTE  
 PARRILLA

**Q.TY n.1**

**9**

**COPRIFORO Z621**  
 BOLT CAP  
 CACHE TROU  
 STOPLOCK  
 TAPA AGUJERO

**Q.TY n.6**

**10**

**VITE TCEI M6x25mm**  
 SCREW  
 VIS  
 SCHRAUBE  
 TORNILLO

**Q.TY n.4**

**11**

**RONDELLA Ø6x18mm**  
 WASHER Ø6x18mm  
 RONDELLE Ø6x18mm  
 SCHEIBE Ø6x18mm  
 ARANDELA Ø6x18mm

**Q.TY n.4**

**12**

**RONDELLA Ø6mm**  
 WASHER Ø6mm  
 RONDELLE Ø6mm  
 SCHEIBE Ø6mm  
 ARANDELA Ø6mm

**Q.TY n.4**

**13**

**DADO A.B. M6**  
 BOLT M6  
 ECROU M6  
 MUTTER M6  
 TUERCA M6

**Q.TY n.4**

