

PORTAVALIGIA SPECIFICO - SPECIFIC CASE HOLDER
 PORTE-VALISE SPÉCIFIQUE - SPEZIFISCHER KOFFER-TRÄGER
 PORTA-EQUIPAJE ESPECIFICO

HONDA NT650 '98/'02 DEAUVILLE

ISTRUZIONI DI MONTAGGIO - MOUNTING INSTRUCTIONS
 INSTRUCTIONS DE MONTAGE - BAUANLEITUNG - INSTRUCCIONES DE MONTAJE

1



SUPPORTO
 SUPPORT
 SUPPORT

Q.TY n.2

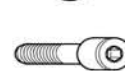
2



PIASTRA Z340
 PLATE
 PLATINE

Q.TY n.1

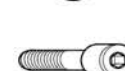
3



VITE TCEI M8X55
 SCREW M8X55
 VIS M8X55

Q.TY n.2

4



VITE TCEI M8X45
 SCREW M8X45
 VIS M8X45

Q.TY n.2

5



TAPPO COPRIVITE
 COVER SCREW CAP
 BOUCHON
 COUVRE VIS

Q.TY n.4

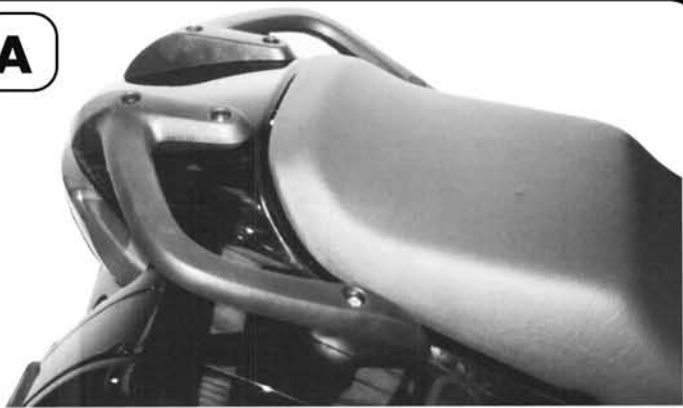
6



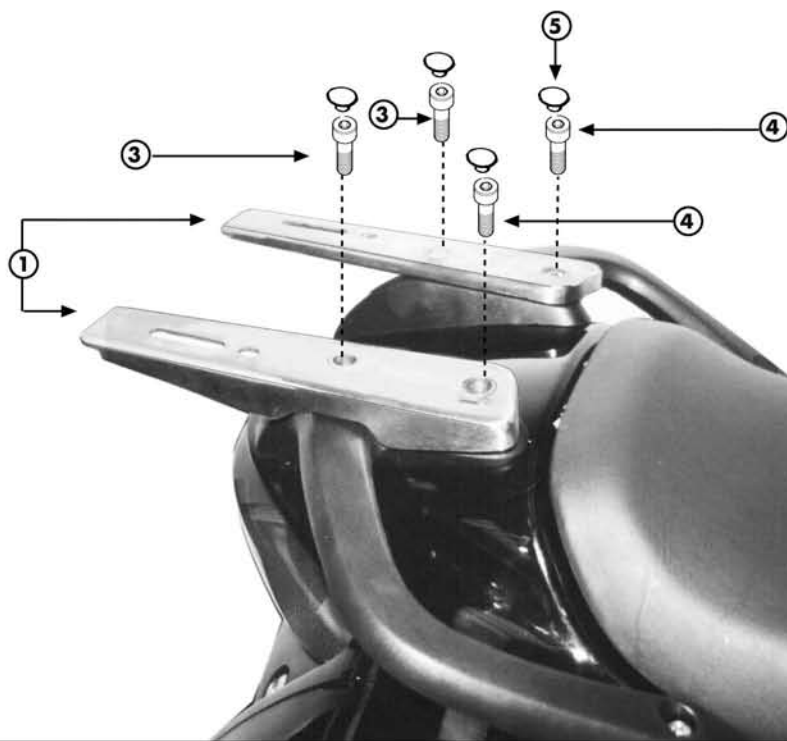
RONDELLA Ø 8X14
 WASHER Ø 8X14
 RONDELLE Ø 8X14

Q.TY n.2

A



B



7



RONDELLA Ø 8
 WASHER Ø 8
 RONDELLE Ø 8

Q.TY n.2

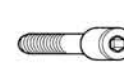
8



DADO M8
 NUT M8
 ECROU M8

Q.TY n.2

9



VITE TCEI M8X30
 SCREW M 8 X 30
 VIS M 8 X 30

Q.TY n.2

10



ASOLA
 OVAL CAP
 BOUCHON OVAL

Q.TY n.2

C

