

PORTAVALIGIE LATERALE SPECIFICO - SPECIFIC TUBULAR SIDE-CASE HOLDER
 PORTE-VALISES LATÉRAUX SPECIFIQUE - SPEZIFISCHES STAHLROHR-SEITENTRÄGER
 PORTA MALETAS LATERALES ESPECIFICO

KAWASAKI ER-6n ER-6f

05/06

ISTRUZIONI DI MONTAGGIO - MOUNTING INSTRUCTIONS
 INSTRUCTIONS DE MONTAGE - BAUANLEITUNG - INSTRUCCIONES DE MONTAJE

1



SUPPORTO
 SUPPORT
 SUPPORT
 HALTERUNG
 SOPORTE

Q.TY n.2(Dx-Sx)

2



PONTE POSTERIORE
 REAR BRIDGE
 POINT POSTÉRIEURE
 VERBINDUNGSRÖHR
 PUENTE TRASERO

Q.TY n.1


3



SUPPORTO
 SUPPORT
 SUPPORT
 HALTERUNG
 SOPORTE

Q.TY n.2(Dx-Sx)

4



VITE TBEI M8x20mm
 SCREW M8x20mm
 VIS M8x20mm
 SCHRAUBE M8x20mm
 TORNILLO M8x20mm

Q.TY n.2

5



VITE TSCIE M6x40mm
 SCREW M6x40mm
 VIS M6x40mm
 SCHRAUBE M6x40mm
 TORNILLO M6x40mm

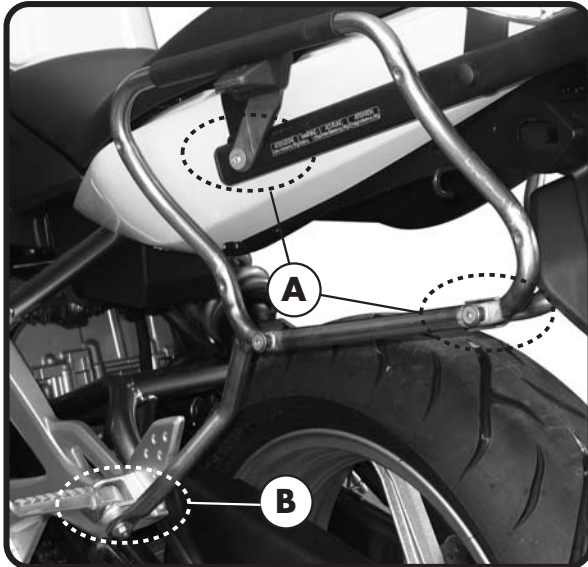
Q.TY n.2

6

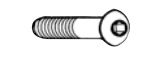


FUNGHETTO Z125
 SIDE SUPPORT
 CHAMPIGNON
 KOFFER BEFESTIGUNGSPSEL
 BRIDA

Q.TY n.2




7



VITE TBEI M6x60mm
 SCREW M6x60mm
 VIS M6x60mm
 SCHRAUBE M6x60mm
 TORNILLO M6x60mm

Q.TY n.2


8



RONDELLA Ø6mm
 WASHER Ø6mm
 RONDELLE Ø6mm
 SCHEIBE Ø6mm
 ARANDELA Ø6mm

Q.TY n.8


9



RONDELLA Ø6x18mm
 WASHER Ø6x18mm
 RONDELLE Ø6x18mm
 SCHEIBE Ø6x18mm
 ARANDELA Ø6x18mm

Q.TY n.2

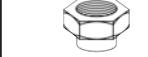
10



RONDELLA Ø8mm
 WASHER Ø8mm
 RONDELLE Ø8mm
 SCHEIBE Ø8mm
 ARANDELA Ø8mm

Q.TY n.2


11



DADO SPECIALE
 V316
 BOLT
 ECROU
 MUTTER
 TUERCA

Q.TY n.2

12



DADO A.B. M6
 BOLT M6
 ECROU M6
 MUTTER M6
 TUERCA M6


Q.TY n.4

13

PARTICOLARI INCLUSI NEL KIT VITERIA DELLA PIASTRA
 COMPONENTS INCLUDED IN THE FITTING KIT OF THE PLATE
 PIÉCES INCLUES DANS LE KIT DE VIS DE LA PLATINE
 DIE EINZELNEN TEILE SIND BEI MONTAGEKIT DER PLATTE ENTHALTEN
 DESPIECES INCLUIDOS EN EL KIT DE ANCLAJES DE LA PARRILLA

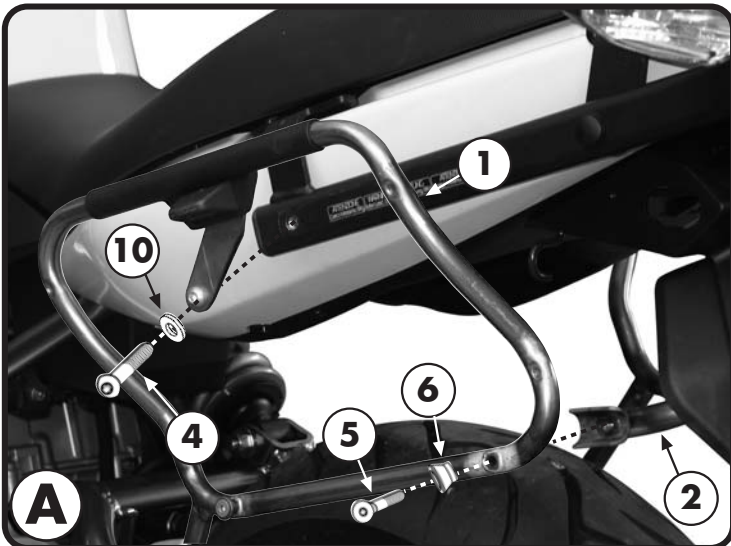
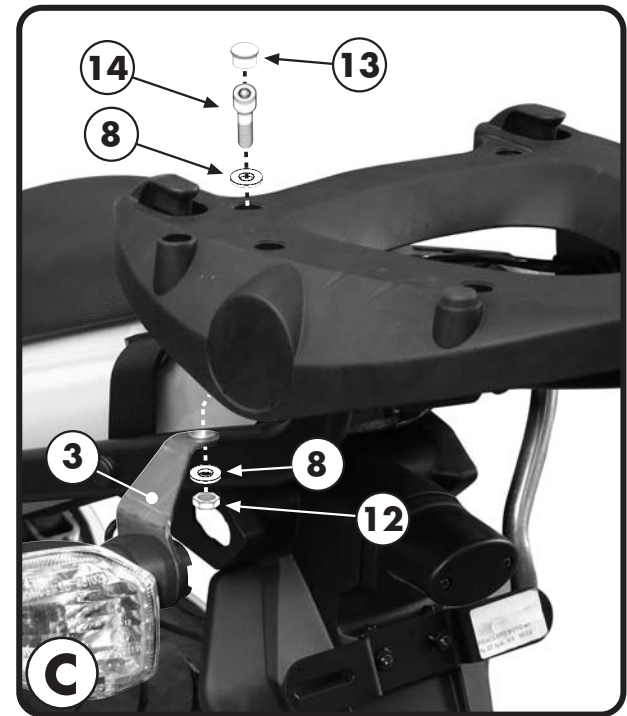
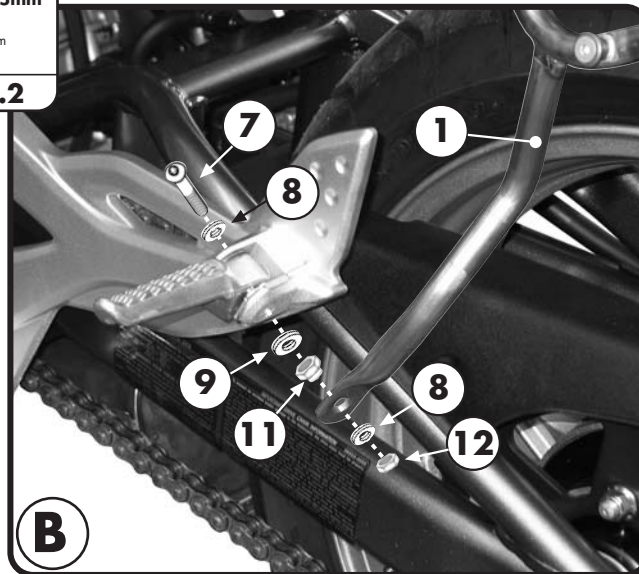
Q.TY n.-

14



VITE TCEI M6x25mm
 SCREW M6x25mm
 VIS M6x25mm
 SCHRAUBE M6x25mm
 TORNILLO M6x25mm

Q.TY n.2



PORTAVALIGIE LATERALE SPECIFICO - SPECIFIC TUBULAR SIDE-CASE HOLDER
 PORTE-VALISES LATÉRAUX SPECIFIQUE - SPEZIFISCHES STAHLROHR-SEITENTRAEGER
 PORTA MALETAS LATERALES ESPECIFICO

KAWASAKI ER-6n ER-6f
 05/06

ISTRUZIONI DI MONTAGGIO - MOUNTING INSTRUCTIONS
 INSTRUCTIONS DE MONTAGE - BAUANLEITUNG - INSTRUCCIONES DE MONTAJE

I ISTRUZIONI DI MONTAGGIO

- POSIZIONARE IL SUPPORTO "1" COME INDICATO IN FIGURA "A" ED ESEGUIRE IL MONTAGGIO PROPOSTO
 FISSARE IL SUPPORTO "1" ALLA PEDALINA COME INDICATO IN FIGURA "B".
 MONTARE I SUPPORTI PORTAFRECCHE COME INDICATO IN FIGURA "C".
 CONTROLLARE CHE TUTTE LE VITI SIANO SERRATE BENE.
 SI PUO' MONTARE SOLO IN ABBINAMENTO AL MONORACK

GB MOUNTING INSTRUCTIONS

1. PLACE THE SUPPORT N°1 AS SHOWN IN PICTURE A AND CARRY OUT THE MOUNTING PROCEDURE SUGGESTED;
2. FIX THE SUPPORT N°1 TO THE FOOTREST AS SHOWN IN PICTURE B;
3. MOUNT THE INDICATOR HOLDERS AS SHOWN IN PICTURE C;
4. LASTLY CHECK THAT ALL SCREWS HAVE BEEN TIGHTENED
 PLX445 CAN ONLY BE MOUNTED COMBINED WITH THE MONORACK.

F INSTRUCTIONS DE MONTAGE

1. POSITIONNER LES SUPPORTS N°1 COMME INDIQUE EN PHOTO A ET REALISER LE MONTAGE PROPOSE ;
2. FIXER LES SUPPORTS N°1 AUX REPOSE-PIEDS PASSAGER COMME INDIQUE EN PHOTO B ;
3. MONTER LES SUPPORTS DE CLIGNOTANTS COMME ILLUSTRE EN PHOTO C ;
4. TERMINER LE MONTAGE EN CONTROLANT LE BON SERRAGE DE TOUTES LES VIS.
 CES SUPPORTS NE PEUVENT SE MONTER QU'AVEC LE MONORACK.

D BAUANLEITUNG

1. POSITIONIEREN SIE DIE HALTERUNG NR. 1 WIE IM BILD A BESCHRIEBEN UND FUHREN SIE DIE MONTAGESCHRITTE DURCH.
2. BEFESTIGEN SIE DIE HALTERUNG NR. 1 AN DEN FUßRASTEN WIE IM BILD B BESCHRIEBEN;
3. MONTIEREN SIE DIE BLINKERHALTERUNG WIE IM BILD C BESCHRIEBEN.
4. ZULETZT ÜBERPRÜFEN SIE, DASS ALLE SCHRAUBEN FESTGEZOGEN WURDEN.
 KANN NUR IN KOMBINATION MIT DEM MONORACK MONTIERT WERDEN

ES

INSTRUCCIONES DE MONTAJE

1. POSICIONAR EL SOPORTE "1" COMO ESTA INDICADO EN LA FIGURA "A" Y SEGUIR EL MONTAJE PROPUESTO.
2. FIJAR EL SOPORTE "1" AL PEDAL TAL Y COMO ESTA INDICADO EN LA FIGURA "B".
3. MONTAR EL SOPORTE SOBRE EL INTERMITENTE TAL Y COMO SE MUESTRA EN LA FIGURA "C".
4. ASEGURARSE DE QUE TODOS LOS TORNILLOS HAN SIDO SUJETOS CORRECTAMENTE.

SE PUEDE MONTAR SÓLO EN COMBINACIÓN CON EL MONORACK