

PIASTRA SPECIFICA - SPECIFIC PLATE  
PLATINE SPECIFIQUE - SPEZIFISCHE PLATTE - PLETINA ESPECIFICA

**SUZUKI DL650 V-STROM '04/'05**  
**SUZUKI DL1000 V-STROM '02/'05**  
**KAWASAKI KLV1000 '04/'05**

ISTRUZIONI DI MONTAGGIO - MOUNTING INSTRUCTIONS  
INSTRUCTIONS DE MONTAGE - BAUANLEITUNG - INSTRUCCIONES DE MONTAJE

1

GL 661



PIASTRINA ANTERIORE  
SCREW M8x16  
VIS M8x16  
SCHRAUBE M8x16  
TORNILLO M8x16

Q.TY n.1

2

GL662



PIASTRINA POSTERIORE  
SCREW M8x16  
VIS M8x16  
SCHRAUBE M8x16  
TORNILLO M8x16

Q.TY n.1

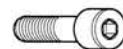
3



VITE TBEI M6x20  
SCREW M6x20  
VIS M6x20  
SCHRAUBE M6x20  
TORNILLO M6x20

Q.TY n.4

4



VITE TCEI M6x20  
SCREW M6x20  
VIS M6x20  
SCHRAUBE M6x20  
TORNILLO M6x20

Q.TY n.4

5



RONDELLA Ø6  
WASHER Ø6  
RONDELLE Ø6  
SCHEIBE Ø6  
ARANDELA Ø6

Q.TY n.12

6



DADO M6 Flangiato  
BOLT M6  
ECROU M6  
MUTTER M6  
TUERCA M6

Q.TY n.4

TOGLIERE LA GOMMA  
COPRIPORTAPACCHI ORIGINALE

TAKE OFF THE RUBBER COVERING THE  
ORIGINAL CARRIER

ENLEVER LA GOMME QUI COUVRE LE  
PORTE BAGAGE ORIGINAL

ENTFERNEN SIE ZUERST DIE  
GUMMIABDECKUNG VON DEM  
ORIGINAL GEPACKTRÄGER

QUITAR LA GOMA CUBRE PORTA  
EQUIPAJE ORIGINAL

A

PER MONTARE LE PIASTRINE ① E ② TOGLIERE IL  
PORTAPACCHI ORIGINALE

TO MOUNT THE SMALL PLATES ① AND ② TAKE  
OFF THE ORIGINAL CARRIER

POUR MONTER LES PLATINES ① ET ② ENLEVER  
LE PORTE BAGAGES ORIGINAL

MONTIEN SIE DEN ORIGINAL GEPÄCKTRÄGER  
AB, UM JETZT DIE PLATTCHEN ① UND ②  
MONTIEREN ZU KÖNNEN

POR MONTAR LA PLATINA ① Y ② QUITAR EL  
PORTAEQUIPAJE ORIGINAL

B1

7



DADO A.B. M6  
BOLT M6  
ECROU M6  
MUTTER M6  
TUERCA M6

Q.TY n.4

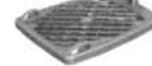
8



PIASTRINA GN522  
LITTLE PLATE  
PETITE PLAQUE  
KLEINEMPLATTE  
PLAQUETA

Q.TY n.4

9



PIASTRA Z400  
PLATE Z400  
PLATINE Z400  
PLATTE Z400  
PLETINA Z400

Q.TY n.1

10



Z 418

VITE 22x13mm  
AutoFilettante  
SCREW  
VIS  
SCHRAUBE  
TORNILLO

Q.TY n.4

ATTENZIONE

CARICO MASSIMO 5Kg.

WARNING: MAX LOAD 5Kg.

ATTENTION:

CHARGE MAXIMUM 5Kg.

ACHTUNG: MAX 5Kg.

¡ATENCIÓN!

CARGA MÁXIMA 5 Kg.

11



COPRIPIASTRA Z401  
COVER PLATE Z401  
COUVRE PLATINE Z401  
PLATTE Z401  
PLETINA Z401

Q.TY n.1

12

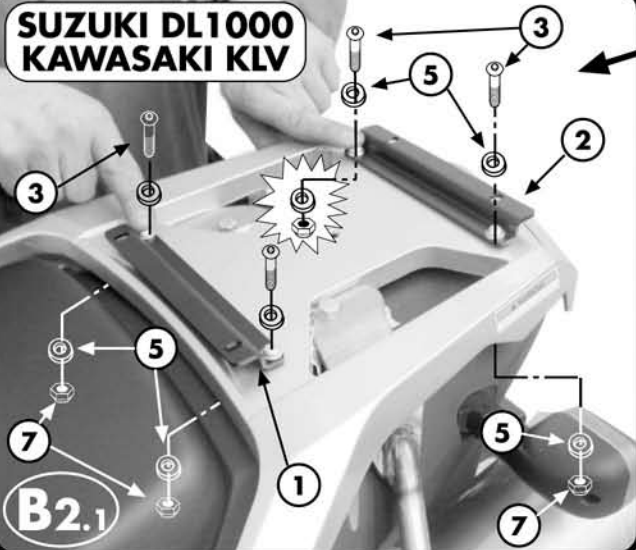


Z 872

TAPPO ANTIFURTO  
ANTI-THEFT CAP  
BOUCHON ANTIVOL  
ANTI-DIEBSTAHL  
TAPON ANTIRROBO

Q.TY n.1

**SUZUKI DL1000  
KAWASAKI KLV**

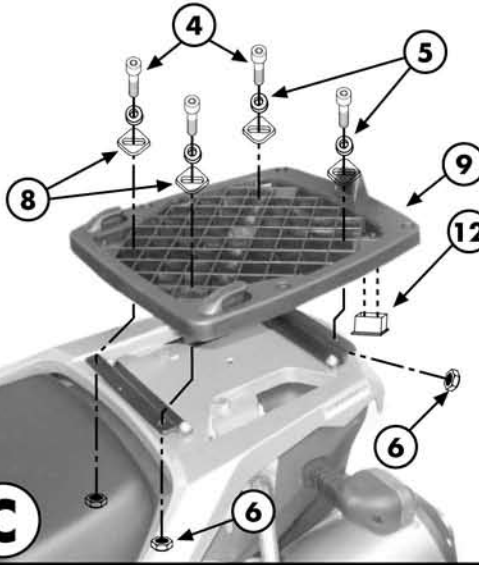


B2.1

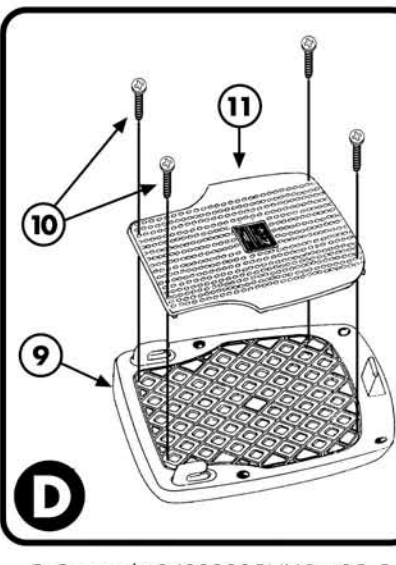
**SUZUKI DL650V-STROM**



B2.2



C



D