

PIASTRA SPECIFICA - SPECIFIC PLATE  
 PLATINE SPECIFIQUE - SPEZIFISCHE PLATTE - PARRILLA ESPECÍFICA

# PIAGGIO CARNABY CRUISER 300

## 2009

ISTRUZIONI DI MONTAGGIO - MOUNTING INSTRUCTIONS  
 INSTRUCCIONES DE MONTAJE - BAUANLEITUNG - INSTRUCCIONES DE MONTAJE

①



**SUPPORTO**  
 SUPPORT  
 SUPPORT  
 HALTERUNG  
 SOPORTE

**Q.TY n.1**


②



**SUPPORTO**  
 SUPPORT  
 SUPPORT  
 HALTERUNG  
 SOPORTE

**Q.TY n.4**

③



**VITE TSCEI M6x40mm**  
 SCREW  
 VIS  
 SCHRAUBE  
 TORNILLO

**Q.TY n.4**

④



**RONDELLA IN GOMMA 21x3 Ø6,5**  
 RUBBER WASHER  
 RONDELLE EN CAOUTCHOUC  
 GUMMI SCHEIBE  
 ARANDELA DE GOMA

**Q.TY n.4**

⑤



**DADO A.B. M6**  
 FLANGIATO  
 BOLT M6  
 ECROU M6  
 MUTTER M6  
 TUERCA M6

**Q.TY n.8**

⑥



**VITE TEF M6x20mm**  
 SCREW  
 VIS  
 SCHRAUBE  
 TORNILLO

**Q.TY n.4**

⑦

**PARTICOLARI INCLUSI NEL KIT VITERIA DELLA PIASTRA**  
 COMPONENTS INCLUDED IN THE FITTING KIT OF THE PLATE  
 PIÈCES INCLUES DANS LE KIT DE VIS DE LA PLATINE  
 DIE EINZELNEN TEILE SIND BEI MONTAGEKIT DER PLATTE ENTHALTEN  
 DESPIECES INCLUIDOS EN EL KIT DE ANCLAJES DE LA PARRILLA

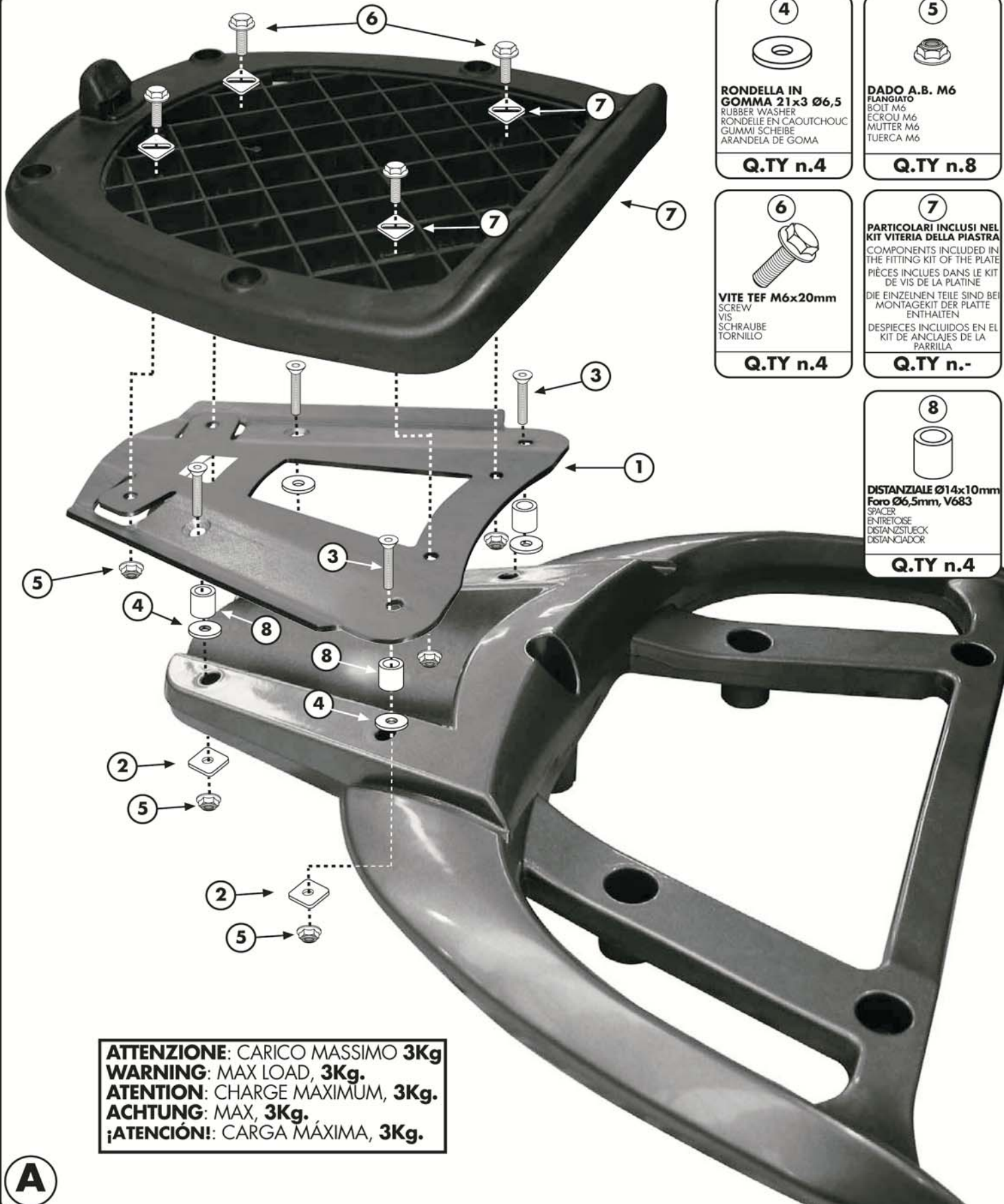
**Q.TY n.-**

⑧



**DISTANZIALE Ø14x10mm**  
 Foro Ø6,5mm, V683  
 SPACER  
 ENTRETROISE  
 DISTANZSTUECK  
 DISTANCIADOR

**Q.TY n.4**



**ATTENZIONE: CARICO MASSIMO 3Kg**  
**WARNING: MAX LOAD, 3Kg.**  
**ATENCIÓN: CARGA MÁXIMA, 3Kg.**  
**ACHTUNG: MAX, 3Kg.**  
**¡ATENCIÓN!: CARGA MÁXIMA, 3Kg.**

**A**

PIASTRA SPECIFICA - SPECIFIC PLATE  
 PLATINE SPECIFIQUE - SPEZIFISCHE PLATTE - PARRILLA ESPECÍFICA

# PIAGGIO CARNABY CRUISER 300

## 2009

ISTRUZIONI DI MONTAGGIO - MOUNTING INSTRUCTIONS  
 INSTRUCTIONS DE MONTAGE - BAUANLEITUNG - INSTRUCCIONES DE MONTAJE

### I ISTRUZIONI DI MONTAGGIO

- SMONTARE IL MANIGLIONE ORIGINALE DELLO SCOOTER  
 SEGUIRE IL MONTAGGIO DEL SUPPORTO "1" COME INDICATO IN FIGURA "A" E SUCCESSIVAMENTE QUELLO DELLA PIASTRA MONOLOCK.

### GB MOUNTING INSTRUCTIONS

1. REMOVE THE ORIGINAL GRAB HANDLE OF THE SCOOTER;
2. FOLLOW THE MOUNTING PROCEDURE OF THE SUPPORT N° 1 INDICATED IN PICTURE A AND THEN MOUNT THE MONOLOCK PLATE.

### F INSTRUCTIONS DE MONTAGE

1. DEMONTER LA POIGNEE D'ORIGINE DU SCOOTER;
2. SUIVRE LE MONTAGE DU SUPPORT "1" COMME INDIQUE EN PHOTO "A" ET ENSUITE CELUI DE LA PLATINE MONOLOCK.

### D BAUANLEITUNG

1. ENTFERNEN SIE DEN ORIGINAL HANDGRIFF DES ROLLERS;
2. MONTIEREN SIE DIE HALTERUNG NR. 1 WIE IM BILD A BESCHRIEBEN UND ANSCHLIEßEND DIE MONOLOCKPLATTE.

### ES

### INSTRUCCIONES DE MONTAJE

1. DESMONTAR EL PORTA PAQUETES ORIGINAL DEL SCOOTER;
2. SEGUIR EL MONTAJE DEL SOPORTE 1 COMO INDICA LA FIGURA "A" Y SUCESIVAMENTE EL DE LA PARRILLA MONOLOCK.