




PIASTRA SPECIFICA - SPECIFIC PLATE
 PLATINE SPECIFIQUE - SPEZIFISCHE PLATTE - PARRILLA ESPECÍFICA


YAMAHA XT660Z 2008 TENERE'

ISTRUZIONI DI MONTAGGIO - MOUNTING INSTRUCTIONS
 INSTRUCTIONS DE MONTAGE - BAUANLEITUNG - INSTRUCCIONES DE MONTAJE

1

SUPPORTO
 SUPPORT
 SUPPORT
 HALTERUNG
 SOPORTE
Q.TY n.2(Dx-Sx)

2

VITE TEF M8x40mm
 SCREW
 VIS
 SCHRAUBE
 TORNILLO
Q.TY n.2

3

VITE TEF M6x25mm
 SCREW
 VIS
 SCHRAUBE
 TORNILLO
Q.TY n.2

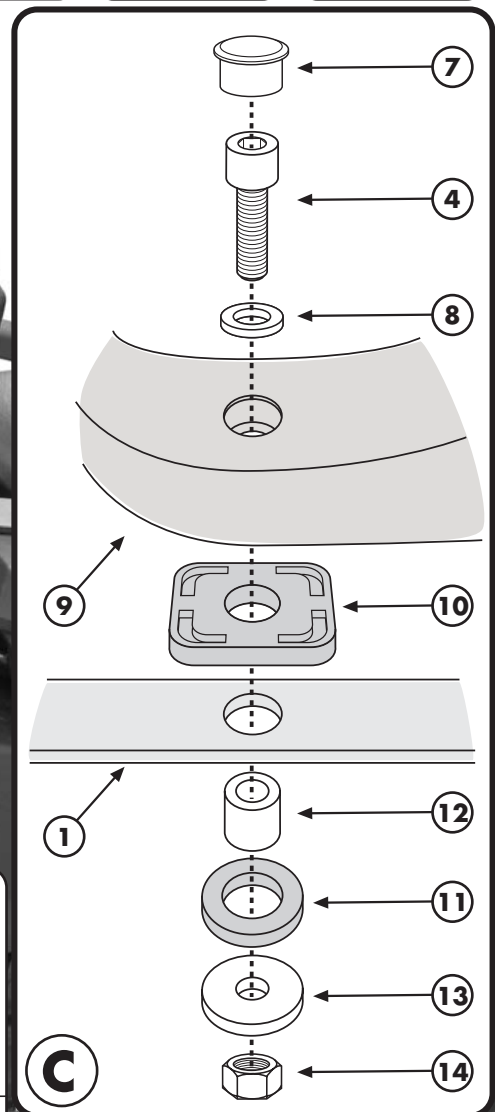
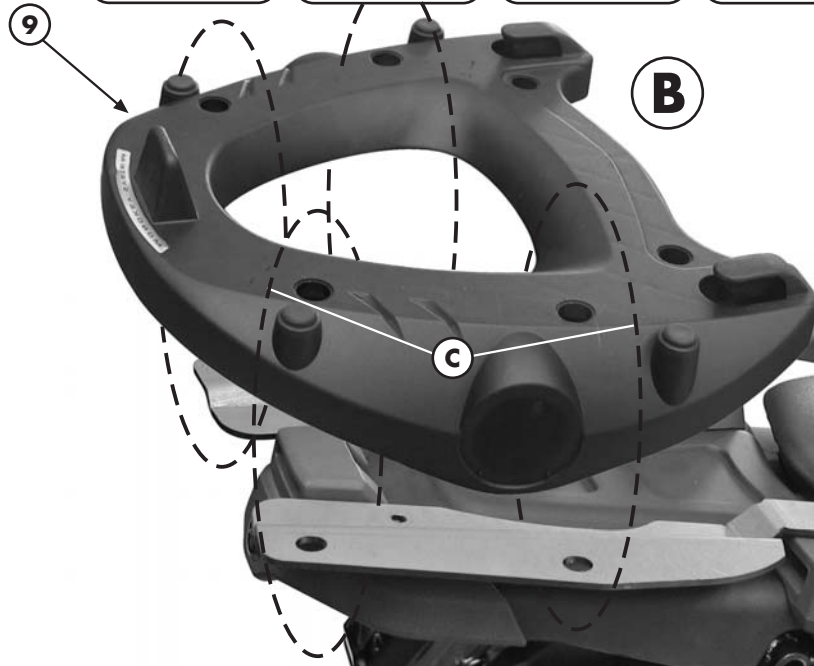
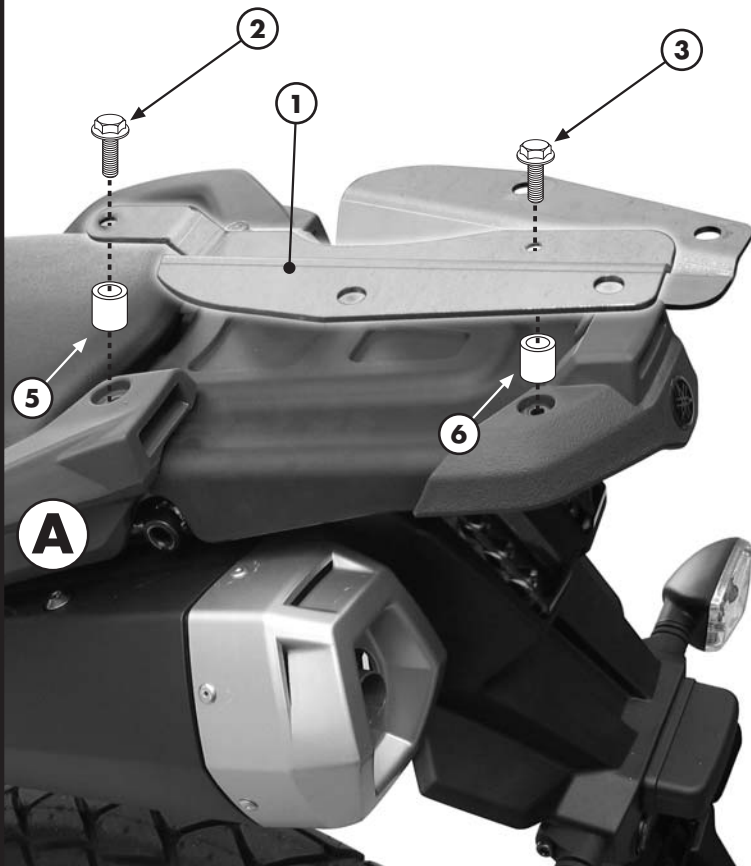
4

VITE TCEI M6x35mm
 SCREW
 VIS
 SCHRAUBE
 TORNILLO
Q.TY n.4

5

DISTANZIALE Ø18x8,5mm
 Foro Ø8,5mm, V225
 SPACER
 ENTRETROISE
 DISTANZSTUECK
 DISTANCIADOR
Q.TY n.2

6

DISTANZIALE Ø14x7mm
 Foro Ø7mm, V134
 SPACER
 ENTRETROISE
 DISTANZSTUECK
 DISTANCIADOR
Q.TY n.2



ATTENZIONE: PESO MASSIMO SOPPORTABILE 10Kg.
WARNING: MAX. LOADING OF THE CARRIER 10Kg. (21lbs)
ATTENTION: CHARGE MAXIMALE 10Kg.
ACHTUNG: MAXIMALE BELASTUNG 10Kg.
¡ATENCIÓN! CARGA MÁXIMA AUTORIZADA 10Kg.

7

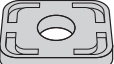
COPRIFORO
 Z621
 BOLT CAP
 CACHE TROU
 STOPSLOCK
 TAPA AGUJERO
Q.TY n.6

8

RONDELLA Ø6mm
 WASHER Ø6mm
 RONDELLE Ø6mm
 SCHEIBE Ø6mm
 ARANDELA Ø6mm
Q.TY n.4

9

PIASTRA MONOKEY
 Z622M
 PLATE
 PLATINE
 PLATTE
 PARRILLA
Q.TY n.1


10

GOMMINO
 Z1822
 RUBBER
 CAOOUTCHOUC
 GUMMI
 GOMA
Q.TY n.4


11

RONDELLA IN GOMMA
 Z1823
 RUBBER WASHER
 RONDELLE EN GOMME
 GUMMISCHIBE
 ARANDELA DE GOMA
Q.TY n.4

12

DISTANZIALE Ø11x11mm
 foro Ø6,5mm
 v687
 SPACER
 ENTRETROISE
 DISTANZSTUECK
 DISTANCIADOR
Q.TY n.4

13

RONDELLA Ø6x20mm
 WASHER
 RONDELLE
 SCHEIBE
 ARANDELA
Q.TY n.4

14

DADO A.B. M6
 BOLT M6
 ECROU M6
 MUTTER M6
 TUERCA M6
Q.TY n.4