

PIASTRA SPECIFICA - SPECIFIC PLATE
 PLATINE SPECIFIQUE - SPEZIFISCHE PLATTE - PARRILLA ESPECÍFICA

YAMAHA FJR 1300

2006-2009

ISTRUZIONI DI MONTAGGIO - MOUNTING INSTRUCTIONS
 INSTRUCCIONES DE MONTAJE - BAUANLEITUNG - INSTRUCCIONES DE MONTAJE

1

PIASTRA M5M
 PLATE
 PLATINE
 PLATTE
 PARRILLA
Q.TY n.1

2


SUPPORTO
 SUPPORT
 SUPPORT
 HALTERUNG
 SOPORTE
Q.TY n.1


3

DISTANZIALE Ø22x12
 Foro Ø8,5mm, V373
 SPACER
 ENTRETROISE
 DISTANZSTUECK
 DISTANCIADOR
Q.TY n.2

4

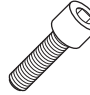
DISTANZIALE Ø22x17
 Foro Ø8,5mm, V595
 SPACER
 ENTRETROISE
 DISTANZSTUECK
 DISTANCIADOR
Q.TY n.1


5

VITE TEF M8x50mm
 SCREW
 VIS
 SCHRAUBE
 TORNILLO
Q.TY n.2


6

VITE TEF M8x55mm
 SCREW
 VIS
 SCHRAUBE
 TORNILLO
Q.TY n.1


7

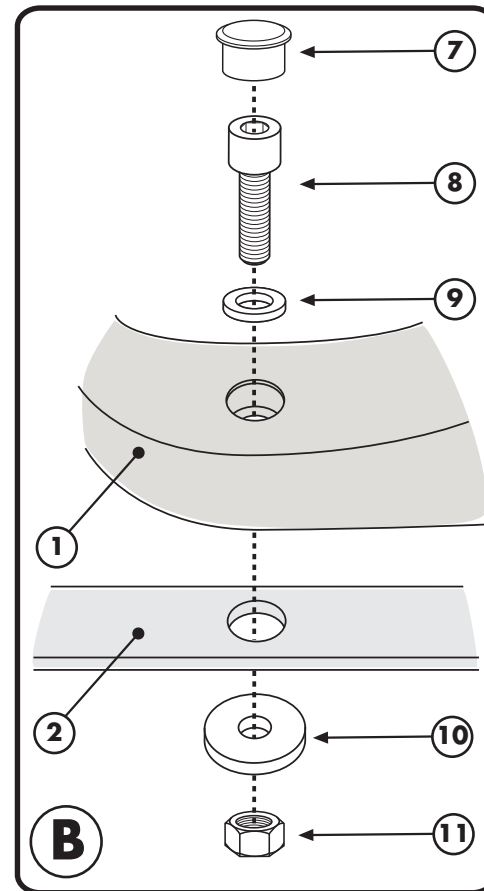
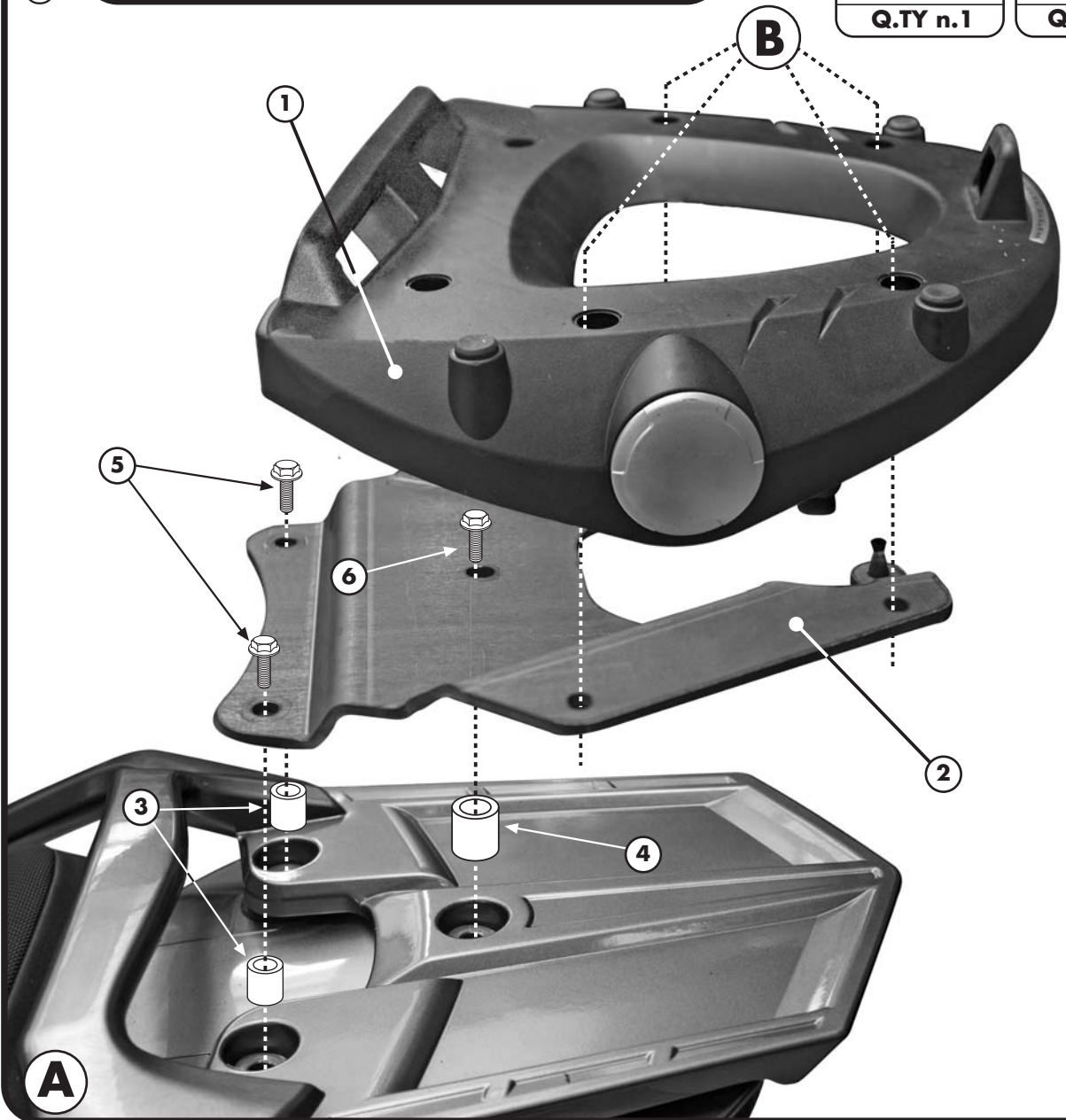
COPRIFORO
 Z621
 BOLT CAP
 CACHE TROU
 STOPLOCK
 TAPA AGUJERO
Q.TY n.6

8

VITE TCEI M6x25mm
 SCREW
 VIS
 SCHRAUBE
 TORNILLO
Q.TY n.4

9

RONDELLA Ø6mm
 WASHER Ø6mm
 RONDELLE Ø6mm
 SCHEIBE Ø6mm
 ARANDELA Ø6mm
Q.TY n.4

10

RONDELLA Ø6x18mm
 WASHER Ø6x18mm
 RONDELLE Ø6x18mm
 SCHEIBE Ø6x18mm
 ARANDELA Ø6x18mm
Q.TY n.4

11

DADO A.B. M6
 BOLT M6
 ECROU M6
 MUTTER M6
 TUERCA M6
Q.TY n.4



ATTENZIONE: PESO MASSIMO SOPPORTABILE 6Kg.

WARNING: MAX. LOADING 6Kg. (13lbs)

ATTENTION: CHARGE MAXIMALE 6Kg.

ACHTUNG: MAXIMALE BELASTUNG 6Kg.

¡ATENCIÓN!: CARGA MÁXIMA AUTORIZADA 6Kg.