

E225M - KE225M

PIASTRA SPECIFICA - SPECIFIC PLATE
PLATINE SPECIFIQUE - SPEZIFISCHE PLATTE - PARRILLA ESPECÍFICA

HONDA XL700V 2008 TRANSALP

ISTRUZIONI DI MONTAGGIO - MOUNTING INSTRUCTIONS
INSTRUCTIONS DE MONTAGE - BAUANLEITUNG - INSTRUCCIONES DE MONTAJE

1



SUPPORTO
SUPPORT
SUPPORT
HALTERUNG
SOPORTE

Q.TY n.2(Dx-Sx)


2



PIASTRA MONOLOCK
Z667M
PLATE
PLATINE
PLATTE
PARRILLA

Q.TY n.1

3



VITE TCEI M6x35mm
SCREW M6x35mm
VIS M6x35mm
SCHRAUBE M6x35mm
TORNILLO M6x35mm

Q.TY n.4


4



COPRIFORO
Z621
BOLT CAP
CACHE TROU
STOPSLOCK
TAPA AGUJERO

Q.TY n.6


5



RONDELLA Ø6mm
WASHER Ø6mm
RONDELLE Ø6mm
SCHEIBE Ø6mm
ARANDELA Ø6mm

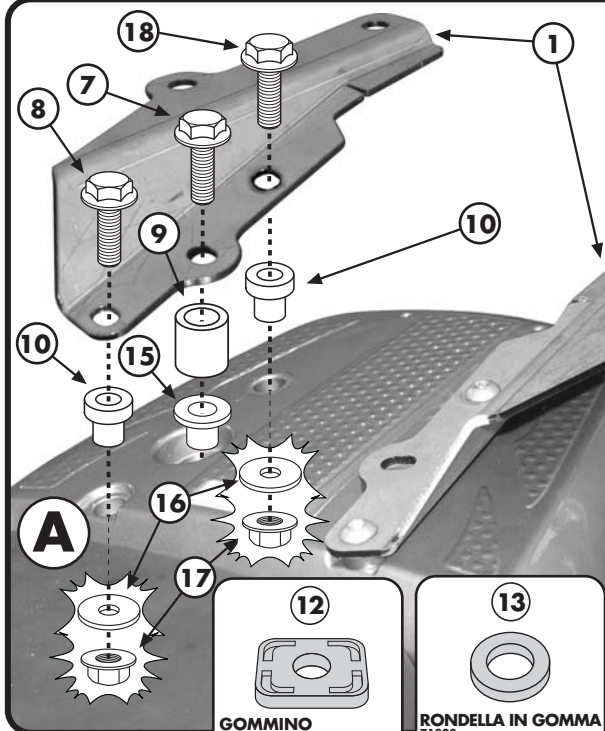
Q.TY n.4

6




DADO A.B. M6
BOLT M6
ECROU M6
MUTTER M6
TUERCA M6

Q.TY n.4




7



VITE TEF M8x45mm
SCREW M8x45mm
VIS M8x45mm
SCHRAUBE M8x45mm
TORNILLO M8x45mm

Q.TY n.2

8



VITE TEF M8x35mm
SCREW M8x35mm
VIS M8x35mm
SCHRAUBE M8x35mm
TORNILLO M8x35mm

Q.TY n.2

9



DISTANZIALE Ø18x15mm
Foro Ø8,5mm, V544
SPACER
ENTRETOISE
DISTANZSTUECK
DISTANCIADOR

Q.TY n.2


10



DISTANZIALE Ø18x14,5mm
Ribessato Ø12x9mm
foro Ø8,5mm V688
SPACER
ENTRETOISE
DISTANZSTUECK
DISTANCIADOR

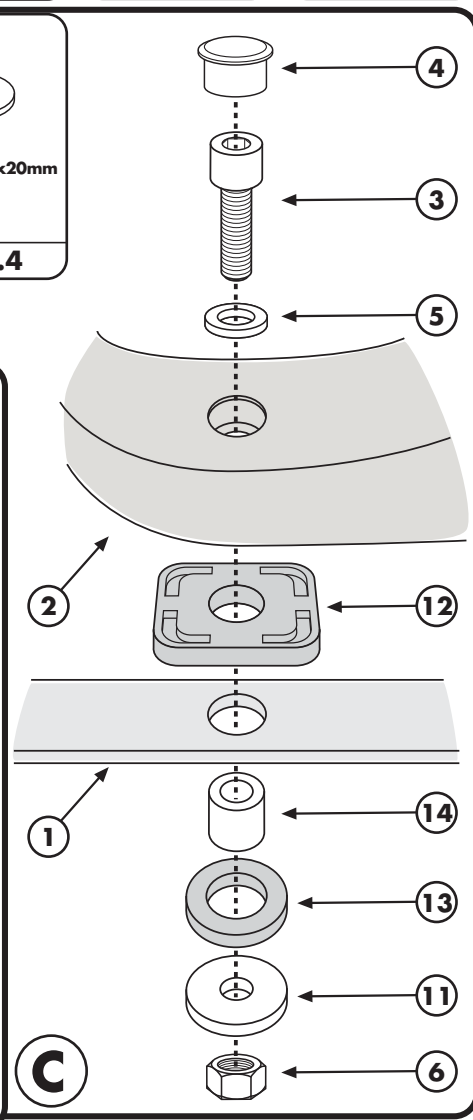
Q.TY n.4

11



RONDELLA Ø6x20mm
WASHER
RONDELLE
SCHEIBE
ARANDELA

Q.TY n.4



12



GOMMINO
Z1822
RUBBER
CAOUTCHOUC
GUMMI
GOMA

Q.TY n.4

13



RONDELLA IN GOMMA
Z1822
RUBBER WASHER
RONDELLE EN GOMME
GUMMISCHEIBE
ARANDELA DE GOMA

Q.TY n.4

14



DISTANZIALE Ø11x11mm
foro Ø6,5mm
V687
SPACER
ENTRETOISE
DISTANZSTUECK
DISTANCIADOR

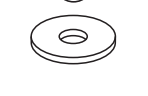
Q.TY n.4

15

COMPONENTI ORIGINALI
ORIGINAL PARTS
PARTIES ORIGINALES
ORIGINAL BAUTEILE
COMPONENTES ORIGINALES

Q.TY n.-


16



RONDELLA Ø8x20mm
WASHER
RONDELLE
SCHEIBE
ARANDELA

Q.TY n.4


17



DADO A.B. M8
FLANGIATO
BOLT M8
ECROU M8
MUTTER M8
TUERCA M8

Q.TY n.4

18



VITE TEF M8x30mm
SCREW M8x30mm
VIS M8x30mm
SCHRAUBE M8x30mm
TORNILLO M8x30mm

Q.TY n.2

