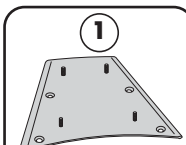


PIASTRA SPECIFICA - SPECIFIC PLATE
 PLATINE SPECIFIQUE - SPEZIFISCHE PLATTE - PARRILLA ESPECÍFICA

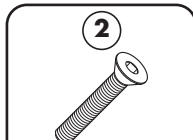
KYMCO PEOPLE GTI 125cc 2010

ISTRUZIONI DI MONTAGGIO - MOUNTING INSTRUCTIONS
 INSTRUCCIONES DE MONTAJE - BAUANLEITUNG - INSTRUCCIONES DE MONTAJE



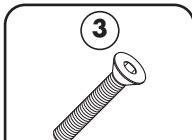
PIASTRA
 PLATE
 PLATINE
 PLATTE
 PARRILLA

Q.TY n.1



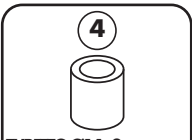
VITE TSCEI M6x30mm
 SCREW
 VIS
 SCHRAUBE
 TORNILLO

Q.TY n.2



VITE TSCEI M6x40mm
 SCREW
 VIS
 SCHRAUBE
 TORNILLO

Q.TY n.2



**TUBETTO Ø14x2mm
 H 12mm, V778**
 SPACER
 ENTRETOISE
 DISTANZSTÜCK
 DISTANCIADOR

Q.TY n.2



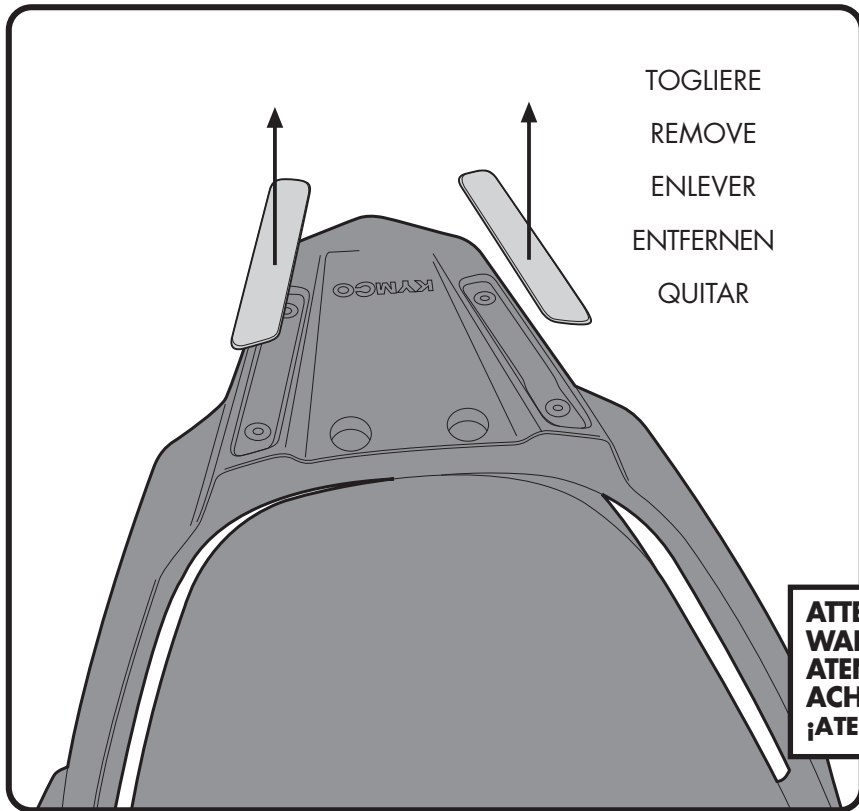
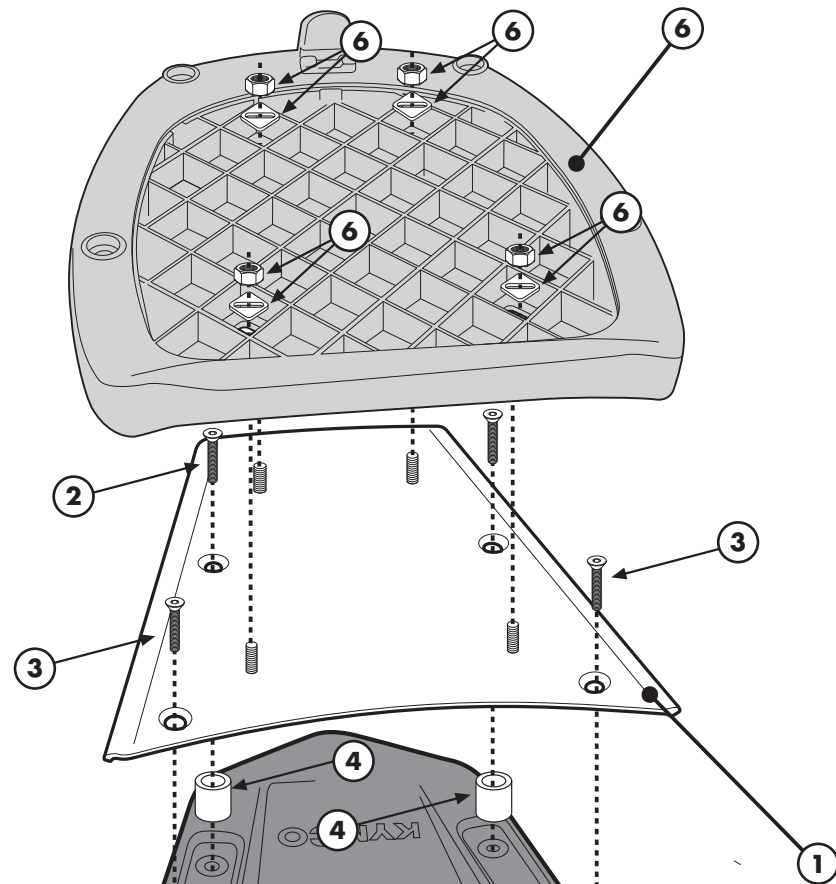
**TUBETTO Ø14x2mm
 H21, V779**
 SPACER
 ENTRETOISE
 DISTANZSTÜCK
 DISTANCIADOR

Q.TY n.2



6
**PARTICOLARI INCLUSI NEL
 KIT VITERIA DELLA PIASTRA**
 COMPONENTS INCLUDED IN
 THE FITTING KIT OF THE PLATE
 PIÈCES INCLUES DANS LE KIT
 DE VIS DE LA PLATINE
 DIE EINZELNEN TEILE SIND BEI
 MONTAGEKIT DER PLATTE
 ENTHALTEN
 DESPIECES INCLUIDOS EN EL
 KIT DE ANCLAJES DE LA
 PARRILLA

Q.TY n.-



TOGLIERE
 REMOVE
 ENLEVER
 ENTFERNEN
 QUITAR

ATTENZIONE: CARICO MASSIMO 3Kg
WARNING: MAX LOAD, 3Kg.
ATENCIÓN: CARGA MÁXIMA, 3Kg.
ACHTUNG: MAX, 3Kg.