

688FZKZ688

MONORACK SPECIFICO - SPECIFIC MONORACK
MONORACK SPECIFIQUE - SPEZIFISCHES MONORACK - MONORACK ESPECÍFICO

BMW R1200R '07/'08

ISTRUZIONI DI MONTAGGIO - MOUNTING INSTRUCTIONS
INSTRUCCIONES DE MONTAJE - BAUANLEITUNG - INSTRUCCIONES DE MONTAJE

1



SUPPORTO
SUPPORT
SUPPORT
HALTERUNG
SOPORTE

Q.TY n.2(Dx-Sx)

2



SUPPORTO
SUPPORT
SUPPORT
HALTERUNG
SOPORTE

Q.TY n.2(Dx-Sx)

3



VITE TBEI M6x16mm
SCREW M6x16mm
VIS M6x16mm
SCHRAUBE M6x16mm
TORNILLO M6x16mm

Q.TY n.4

4



VITE TE M6x16mm
Piastrine nera
SCREW M6x16mm
VIS M6x16mm
SCHRAUBE M6x16mm
TORNILLO M6x16mm

Q.TY n.4

5



VITE TCEI M8x25mm
SCREW M8x25mm
VIS M8x25mm
SCHRAUBE M8x25mm
TORNILLO M8x25mm

Q.TY n.2

6

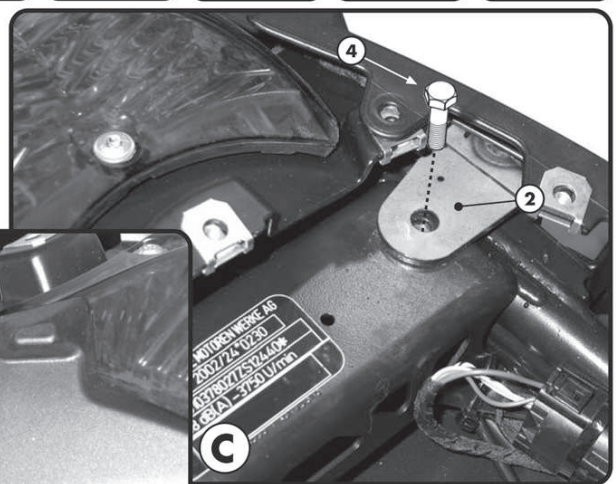


COPRIVITE Ø8mm
Z861
SCREW CAP
CACHE VIS
STOPFSCHRAUBE
TAPA TORNILLO

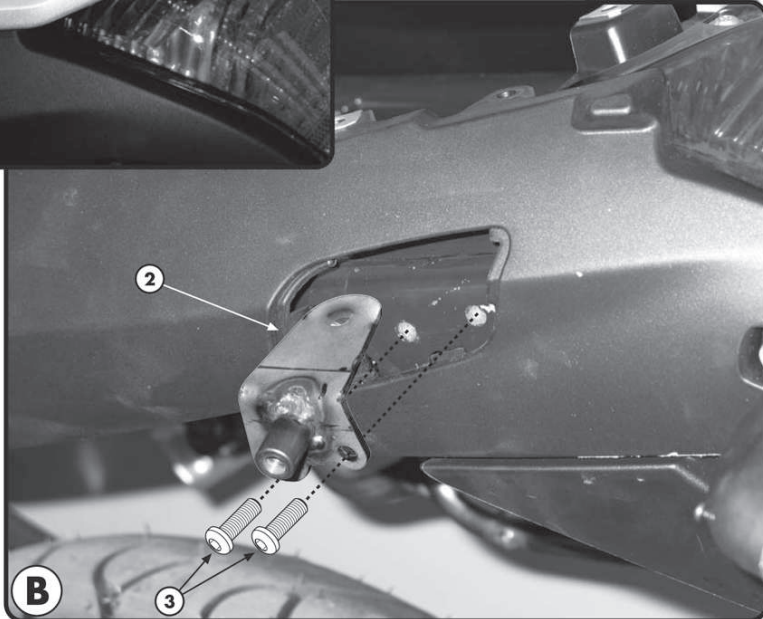
Q.TY n.2



A



C



B

ATTENZIONE
PESO MASSIMO SOPPORTABILE
10Kg.

WARNING
MAX. LOADING OF THE CARRIER
10Kg. (21lbs)

ATTENTION
CHARGE MAXIMALE 10Kg.

ACHTUNG
MAXIMALE BELASTUNG 10Kg.

¡ATENCIÓN!
CARGA MÁXIMA AUTORIZADA
10Kg.

7



GOMMA SAGOMATA
RUBBER CUSHION
CAOUTCHOUC PROFILE
GEFORMTE GUMMI
GOMA PROTECTORA

Q.TY n.2(Dx-Sx)

8

**PARTICOLARI INCLUSI NEL
KIT VITERIA DELLA PIASTRA**
COMPONENTS INCLUDED IN
THE FITTING KIT OF THE PLATE
PIÈCES INCLUES DANS LE KIT
DE VIS DE LA PLATINE
DIE EINZELNEN TEILE SIND BEI
MONTAGEKIT DER PLATTE
ENTHALTEN
DESPIECES INCLUIDOS EN EL
KIT DE ANCLAJES DE LA
PARRILLA

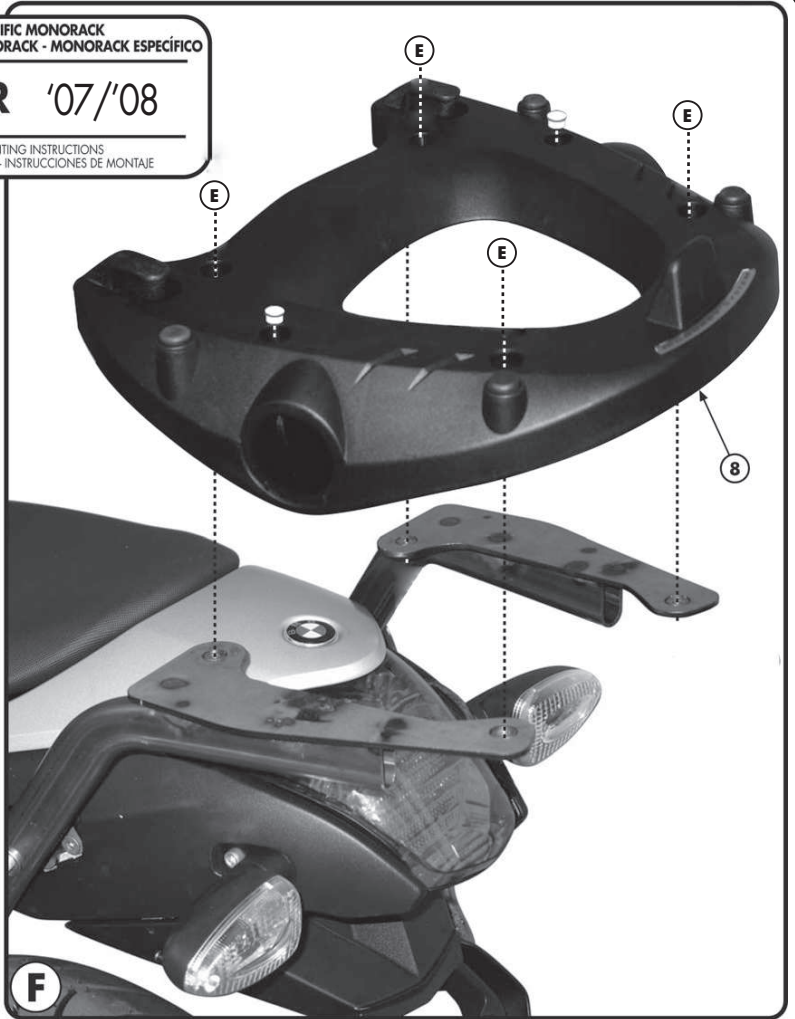
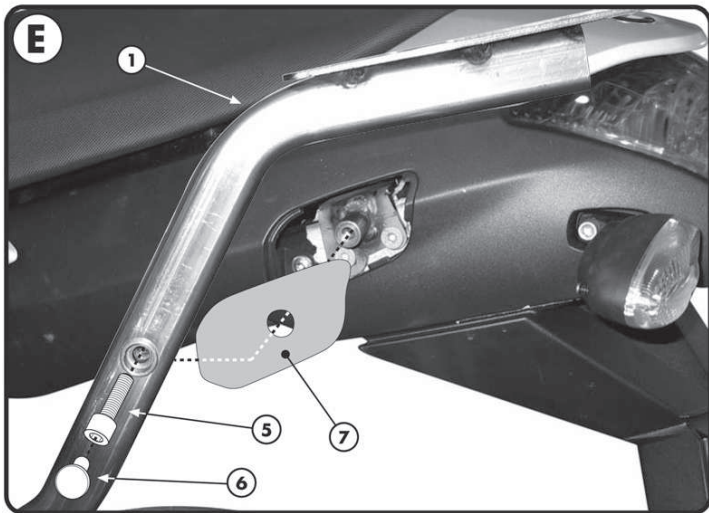
Q.TY n.-

688FZ-KZ688

MONORACK SPECIFICO - SPECIFIC MONORACK
MONORACK SPECIFIQUE - SPEZIFISCHES MONORACK - MONORACK ESPECÍFICO

BMW R1200R '07/'08

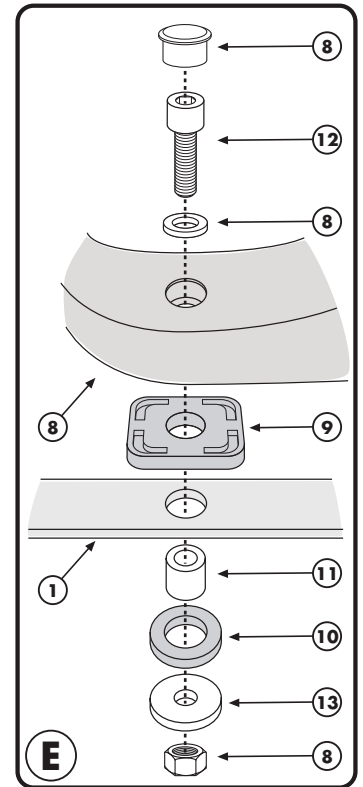
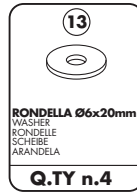
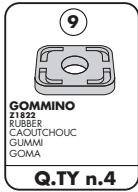
ISTRUZIONI DI MONTAGGIO - MOUNTING INSTRUCTIONS
INSTRUCTIONS DE MONTAGE - BAUANLEITUNG - INSTRUCCIONES DE MONTAJE



MONORACK SPECIFICO - SPECIFIC MONORACK
 MONORACK SPECIFIQUE - SPEZIFISCHES MONORACK - MONORACK ESPECÍFICO

BMW R1200R '07/'08

ISTRUZIONI DI MONTAGGIO - MOUNTING INSTRUCTIONS
 INSTRUCTIONS DE MONTAGE - BAUANLEITUNG - INSTRUCCIONES DE MONTAJE



MONORACK SPECIFICO - SPECIFIC MONORACK
MONORACK SPECIFIQUE - SPEZIFISCHES MONORACK - MONORACK ESPECÍFICO

BMW R1200R '07/'08

ISTRUZIONI DI MONTAGGIO - MOUNTING INSTRUCTIONS
INSTRUCIONS DE MONTAGE - BAUANLEITUNG - INSTRUCCIONES DE MONTAJE

I ISTRUZIONI DI MONTAGGIO

1. SMONTARE IL PARTICOLARE EVIDENZIATO IN FOTOGRAFIA A;
2. MONTARE IL SUPPORTO N°2 COME INDICATO IN FOTOGRAFIA B e C QUIDI RIMONTARE IL PARTICOLARE EVIDENZIATO IN FOTOGRAFIA A;
3. MONTARE IL MONORACK COME INDICATO IN FOTOGRAFIA D ed E;
4. MONTARE LA PIASTRA PORTAVALIGIA (NON INCLUSA) COME INDICATO IN FOTOGRAFIA F;
5. ULTIMARE IL MONTAGGIO CONTROLLANDO CHE TUTTE LE VITI SIANO SERRATE BENE.

GB MOUNTING INSTRUCTIONS

1. REMOVE THE PART INDICATED IN PICTURE A;
2. MOUNT THE SUPPORT N°2 AS INDICATED IN PICTURE B AND C AND THEN REMOUNT THE PART INDICATED IN PICTURE A;
3. MOUNT THE MONORACK AS SHOWN IN PICTURE D AND E;
4. MOUNT THE PLATE (NOT INCLUDED) AS SHOWN IN PICTURE F;
5. LASTLY CHECK THAT ALL SCREWS HAVE BEEN TIGHTENED.

F INSTRUCTIONS DE MONTAGE

1. DEMONTER LA PIECE MISE EN EVIDENCE SUR LA PHOTO A ;
2. MONTER LES SUPPORTS N°2 COMME INDIQUE EN PHOTO B ET C ;
3. MONTER LE MONORACK COMME INDIQUE EN PHOTO D ET E ;
4. MONTER LA PLATINE (NON INCLUSE) COMME INDIQUE EN PHOTO F ;
5. TERMINER LE MONTAGE EN CONTROLANT LE BON SERRAGE DE TOUTES LES VIS.

D BAUANLEITUNG

1. ENTFERNEN SIE DAS TEIL GEZEIGT IM BILD A;
2. MONTIEREN SIE DIE HALTERUNG NR. 2 WIE IM BILD B UND C BESCHRIEBEN, DANACH BEFESTIGEN SIE DAS TEIL VOM BILD A WIEDER;
3. MONTIEREN SIE DAS MONORACK WIE IM BILD D UND E BESCHRIEBEN;
4. MONTIEREN SIE DIE PLATTE (NICHT VORHANDEN) WIE IM BILD F BESCHRIEBEN;
5. ZULETZT ÜBERPRÜFEN SIE, DASS ALLE SCHRAUBEN FESTGEZOGEN WURDEN.

ES

INSTRUCCIONES DE MONTAJE

1. DESMONTAR LA PIEZA MOSTRADA EN LA IMAGEN A,
2. MONTAR EL SOPORTE N°2 TAL Y COMO SE INDICA EN LA IMAGEN B Y C Y ENTONCES VOLVER A MONTAR LA PIEZA DE LA IMAGEN A.
3. MONTAR EL MONORACK TAL Y COMO SE INDICA EN LA IMAGEN D Y E;
4. MONTAR LA PARRILLA PORTAEQUIPAJES (NO INCLUIDA) TAL Y COMO SE INDICA EN LA IMAGEN F;
5. TERMINAR EL MONTAJE ASEGURÁNDOSE QUE TODOS LOS TORNILLOS HAN SIDO APRETADOS CORRECTAMENTE.