

KIT SPECIFICO - SPECIFIC KIT  
KIT SPECIFIQUE - SPEZIFISCHES KIT - KIT ESPECÍFICO

# YAMAHA FZ8 / FAZER 8 2010

ISTRUZIONI DI MONTAGGIO - MOUNTING INSTRUCTIONS  
INSTRUCTIONS DE MONTAGE - BAUANLEITUNG - INSTRUCCIONES DE MONTAJE

**1**

**SUPPORTO**  
SUPPORT  
SUPPORT  
HALTERUNG  
SOPORTE

**Q.TY n.2(Dx-5x)**

**2**

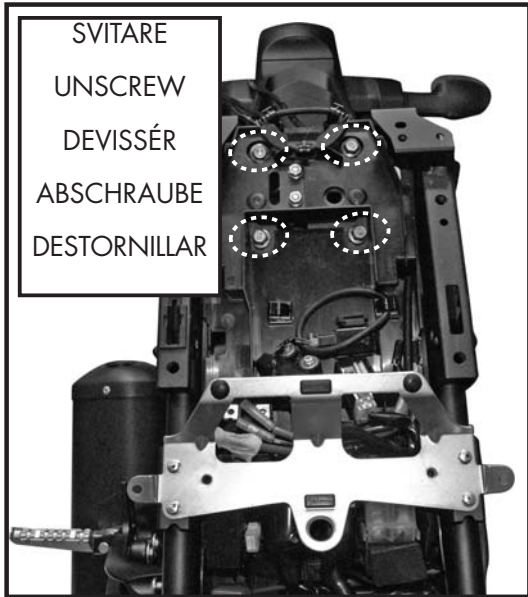
**VITE TEF M8x30mm**  
SCREW  
VIS  
SCHRAUBE  
TORNILLO

**Q.TY n.2**

**3**

**DISTANZIALE Ø18x18mm**  
Foro Ø8,5mm Rib. Int.  
Ø13.5x11, V498

**Q.TY n.2**



SVITARE  
UNSCREW  
DEVISSÉR  
ABSCHRAUBE  
DESTORNILLAR

**4**

**DISTANZIALE Ø22x3mm**  
Foro Ø8,5 V396

SPACER  
ENTRETOISE  
DISTANZSTÜCK  
DISTANCIADOR

**Q.TY n.4**

**5**

**VITE TBEI M8x30mm**  
SCREW  
VIS  
SCHRAUBE  
TORNILLO

**Q.TY n.4**

**6**

**RONDELLA Ø8x14mm**  
WASHER Ø8x14mm  
RONDELLE Ø8x14mm  
SCHEIBE Ø8x14mm  
ARANDELA Ø8x14mm

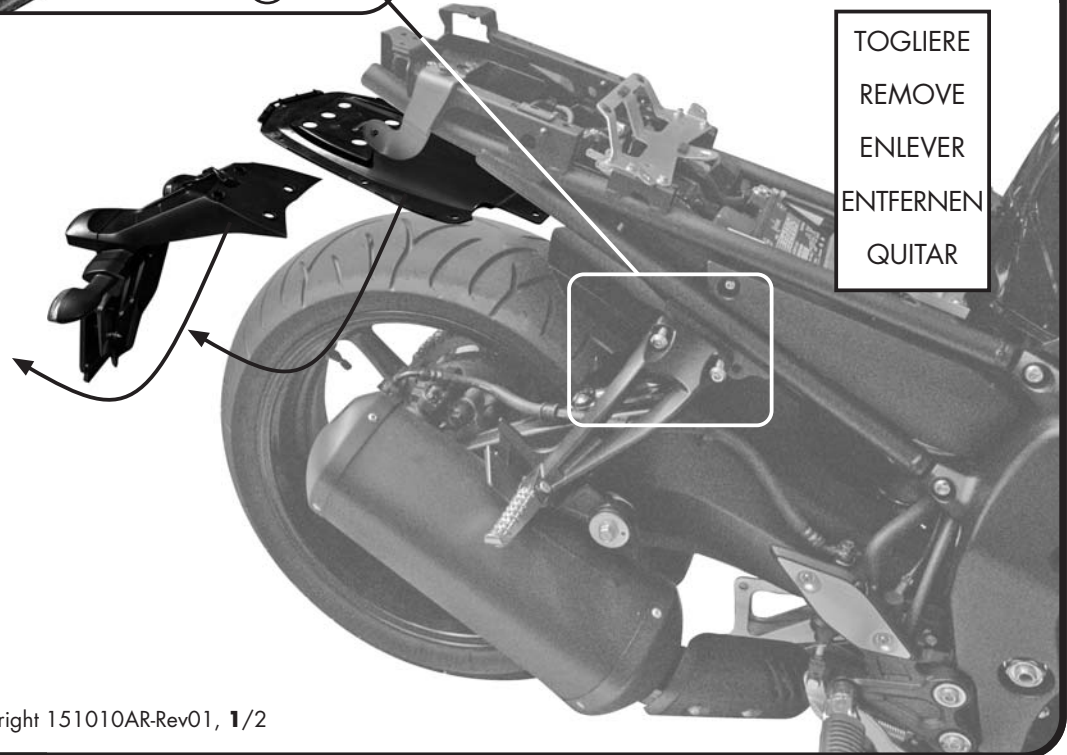
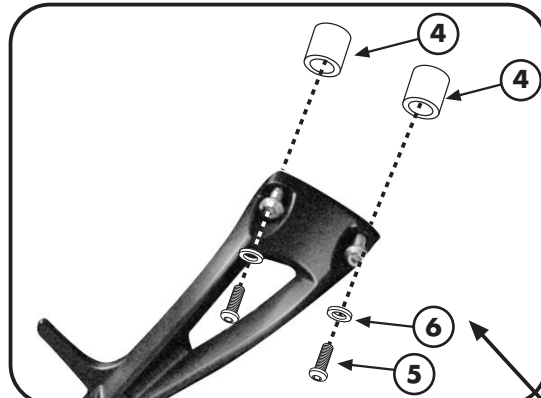
**Q.TY n.4**

**7**

**DISTANZIALE Ø18x15mm**  
Foro Ø8,5mm, V544

SPACER  
ENTRETOISE  
DISTANZSTÜCK  
DISTANCIADOR

**Q.TY n.2**

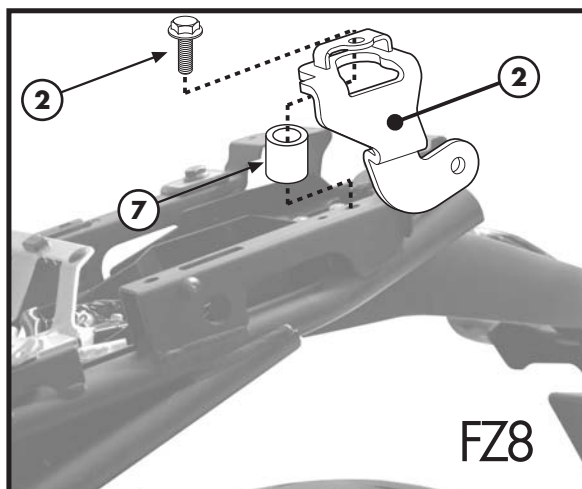
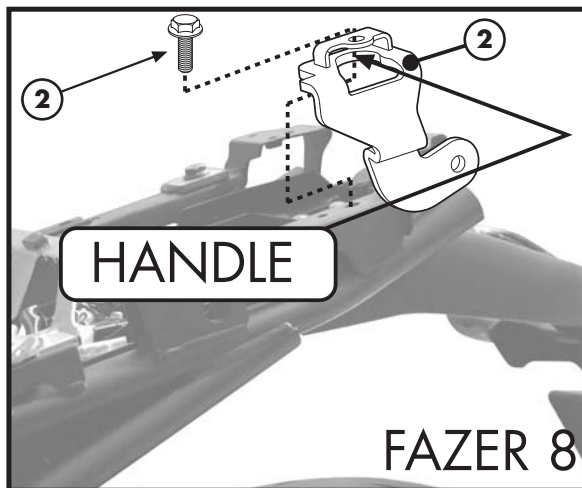


TOGLIERE  
REMOVE  
ENLEVER  
ENTFERNEN  
QUITAR

KIT SPECIFICO - SPECIFIC KIT  
KIT SPECIFIQUE - SPEZIFISCHES KIT - KIT ESPECÍFICO

# YAMAHA FZ8 / FAZER 8 2010

ISTRUZIONI DI MONTAGGIO - MOUNTING INSTRUCTIONS  
INSTRUCCIONES DE MONTAJE - BAUANLEITUNG - INSTRUCCIONES DE MONTAJE



PRIMA DI FORARE VERIFICARE CHE LA  
DIMA  
CORRISPONDA ALLE MISURE INDICATE

BEFORE DRILLING HOLES CHECK THAT  
MEASURES ON TEMPLATE  
CORRESPOND

AVANT DE PERCER CONTROLER QUE  
LE GABARIT CORRESPOND AUX  
MESURES INDIQUEE

BEVOR DER KOFFERDECKEL  
DURCHBOHRT WIRD, PRÜFEN SIE DAß  
DIE SCHABLONE DEN GEgebenEN  
ABMESSUNGEN ENTSPRICHT

ANTES DE HACER LOS AGUJEROS  
COMPROBAR LAS MEDIDAS DE LA  
PLANTILLA CORRESPONIENTE

