

MONORACK SPECIFICO - SPECIFIC MONORACK
MONORACK SPECIFIQUE - SPEZIFISCHES MONORACK - MONORACK ESPECÍFICO

YAMAHA XJR1300 2004
YAMAHA XJR1300SP 2004

ISTRUZIONI DI MONTAGGIO - MOUNTING INSTRUCTIONS
INSTRUCTIONS DE MONTAGE - BAUANLEITUNG - INSTRUCCIONES DE MONTAJE

1



MONORACK SPECIFICO
SPECIFIC MONORACK
MONORACK SPECIFIQUE
SPEZIFISCHES MONORACK
MONORACK ESPECÍFICO

Q.TY n.2(Dx-Sx)

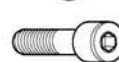
2



SUPPORTO
SUPPORT
SUPPORT
HALTERUNG
SOPORTE

Q.TY n.2(Dx-Sx)

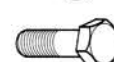
3



VITE TCEI M8x55mm
SCREW M8x55mm
VIS M8x55mm
SCHRAUBE M8x55mm
TORNILLO M8x55mm

Q.TY n.2

4



VITE TE M10x45mm
Passo 1,25
SCREW M10x45mm
VIS M10x45mm
SCHRAUBE M10x45mm
TORNILLO M10x45mm

Q.TY n.2

5



RONDELLA Ø10mm
WASHER Ø10mm
RONDELLE Ø10mm
SCHEIBE Ø10mm
ARANDELA Ø10mm

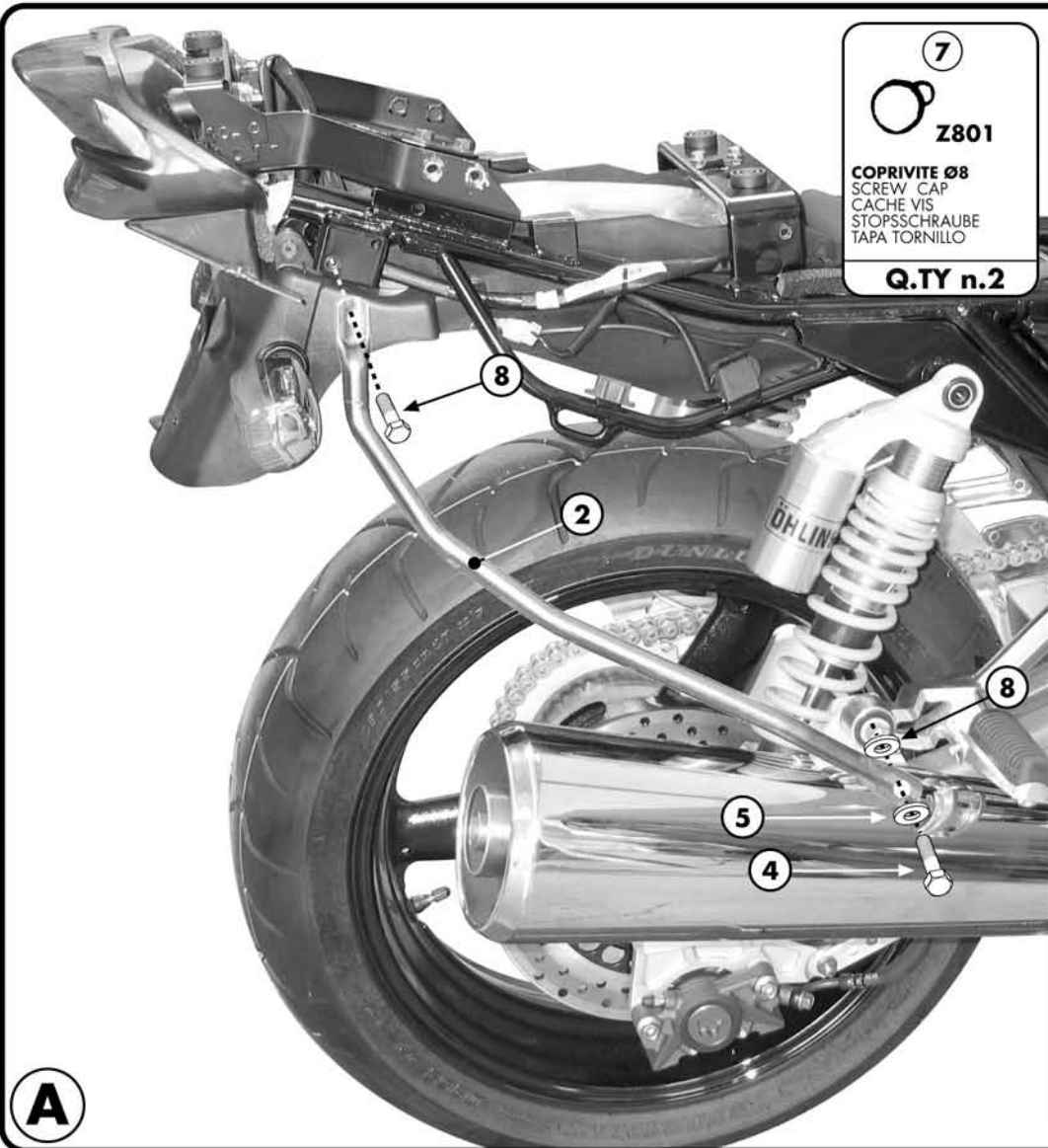
Q.TY n.2

6



RONDELLA Ø8x14mm
WASHER Ø8x14mm
RONDELLE Ø8x14mm
SCHEIBE Ø8x14mm
ARANDELA Ø8x14mm

Q.TY n.2



7



Z801

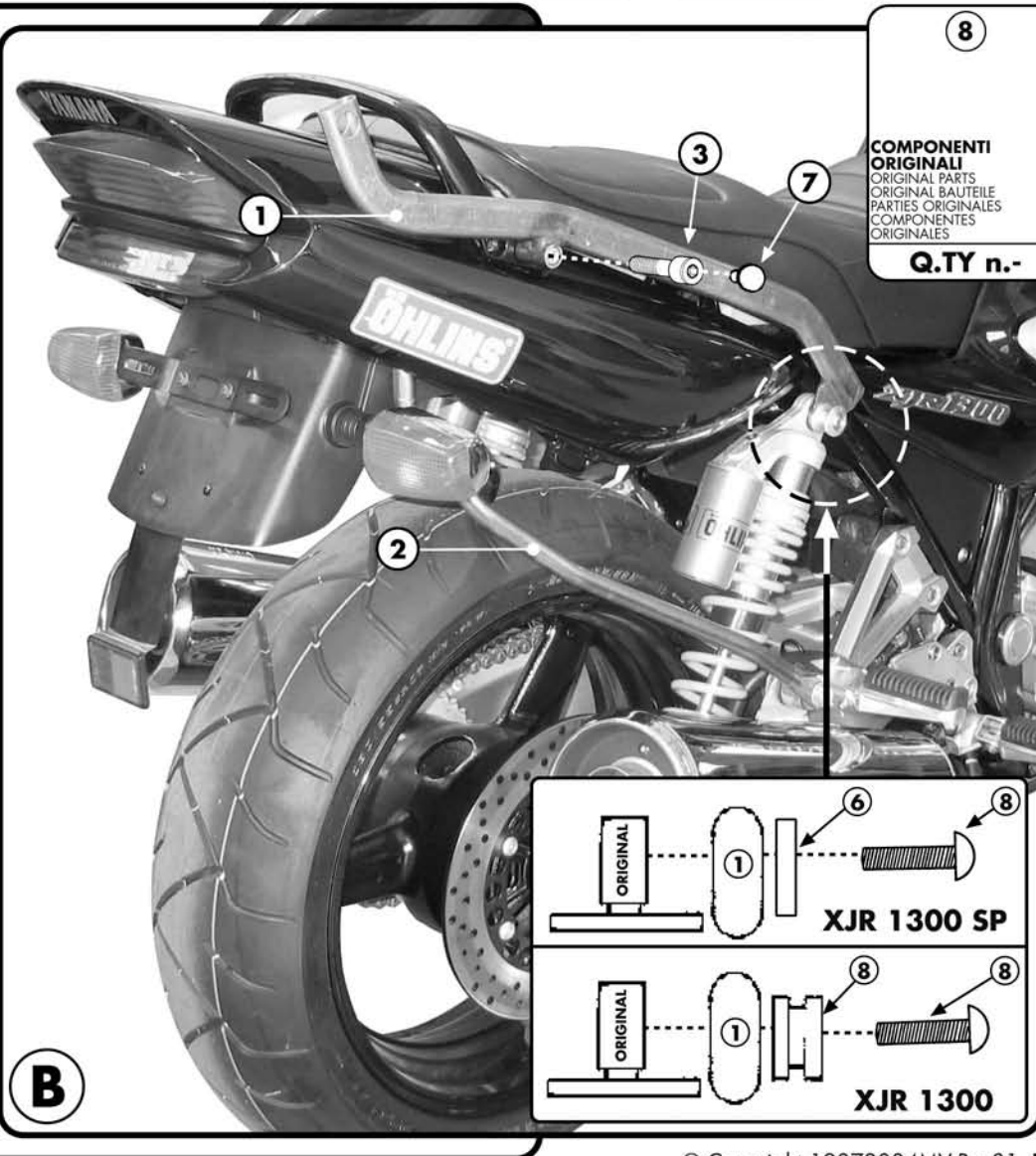
COPRIVITE Ø8
SCREW CAP
CACHE VIS
STOPSSCHRAUBE
TAPA TORNILLO

Q.TY n.2

8

COMPONENTI ORIGINALI
ORIGINAL PARTS
ORIGINAL BAUTEILE
PARTIES ORIGINALES
COMPONENTES ORIGINALES

Q.TY n.-



A

B

MONORACK SPECIFICO - SPECIFIC MONORACK
MONORACK SPECIFIQUE - SPEZIFISCHES MONORACK - MONORACK ESPECÍFICO

YAMAHA XJR1300 2004
YAMAHA XJR1300SP 2004

ISTRUZIONI DI MONTAGGIO - MOUNTING INSTRUCTIONS
INSTRUCTIONS DE MONTAGE - BAUANLEITUNG - INSTRUCCIONES DE MONTAJE

I ISTRUZIONI DI MONTAGGIO

1. SMONTARE LA CARENATURA POSTERIORE PER MONTARE IL SUPPORTO N°2, COME INDICATO IN FOTO A;
2. RIMONTARE LA CARENATURA POSTERIORE; MONTARE IL SUPPORTO N°1 COME INDICATO IN FOTO B;
3. CONTROLLARE CHE TUTTE LE VITI SIANO SERRATE BENE.

GB MOUNTING INSTRUCTIONS

1. REMOVE THE REAR FAIRING AND MOUNTING THE SUPPORT N° 2 AS SHOWN IN PICTURE A;
2. REMOUNT THE REAR FAIRING; THEN MOUNT THE SUPPORT N° 1 AS SHOWN IN PICTURE B;
3. LASTLY CHECK THAT ALL THE SCREWS HAVE BEEN TIGHTENED.

F INSTRUCTIONS DE MONTAGE

1. DEMONTER LA CARROSSERIE ARRIERE POUR MONTER LES JAMBES N°2, COMME INDIQUE SUR LA PHOTO N°2;
2. REMONTER LA CARROSSERIE ARRIERE; MONTER LES BRAS N°1 COMME INDIQUE SUR LA PHOTO B;
3. CONTROLER LE BON SERRAGE DE TOUTES LES VIS.

D BAUANLEITUNG

1. MONTIEREN SIE DIE HINTERE VERKLEIDUNG AB UM DIE HALTERUNG NR. 2 ZU MONTIEREN, WIE IM BILD A BESCHRIEBEN;
2. MONTIEREN SIE DIE HINTERE VERKLEIDUNG WIEDER AN; MONTIEREN SIE DIE HALTERUNG NR. 1 WIE IM BILD B. BESCHRIEBEN;
3. ZULETZT ÜBERPRÜFEN SIE, DASS ALLE SCHRAUBEN FESTGEZOGEN WURDEN.

ES

INSTRUCCIONES DE MONTAJE

1. DESMONTAR EL CARENADO TRASERO PARA MONTAR EL SOPORTE N° 2, COMO INDICA LA FOTO A;
2. VOLVER A MONTAR EL CARENADO TRASERO; MONTAR LOS BRAZOS MONORACK COMO INDICA LA FOTO B;
3. COMPROVAR QUE TODOS LOS TORNILLOS ESTÉN BIEN APRETADOS