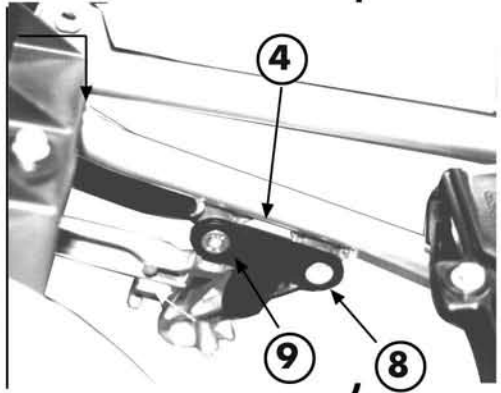
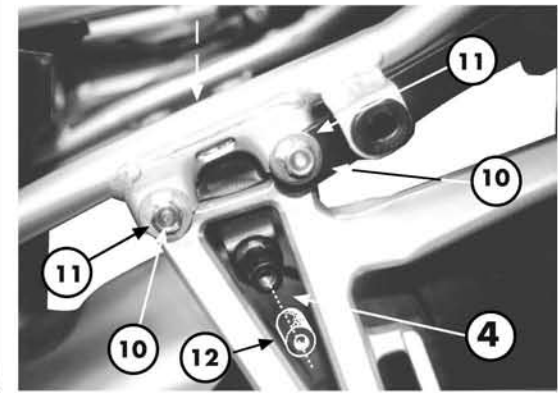
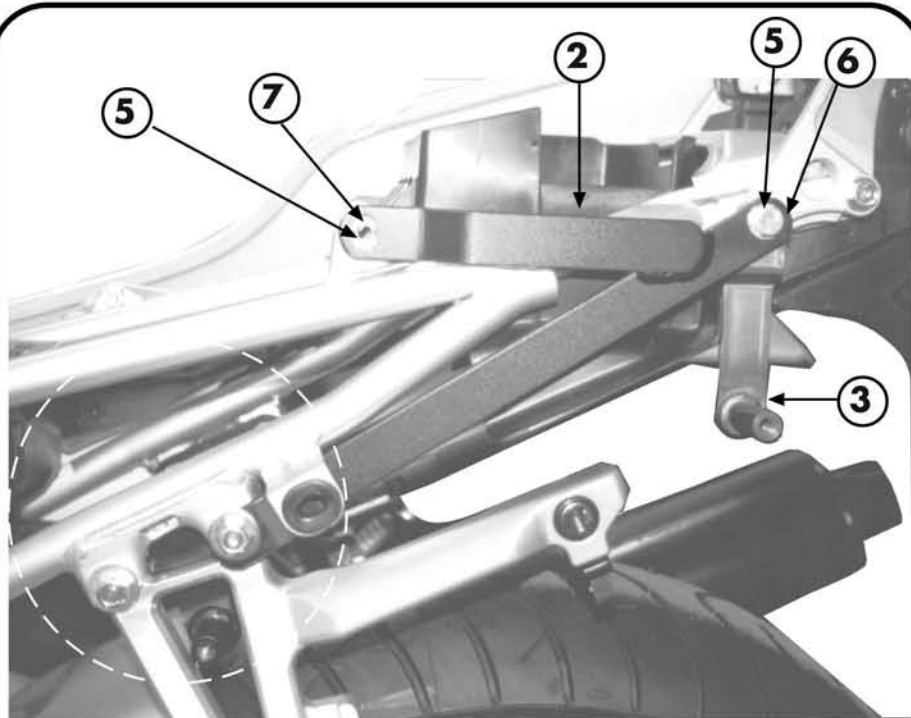


MONORACK SPECIFICO - SPECIFIC MONORACK
 MONORACK SPECIFIQUE - SPEZIFISCHES MONORACK - MONORACK ESPECÍFICO

HONDA CBR600F '97/'98

ISTRUZIONI DI MONTAGGIO - MOUNTING INSTRUCTIONS
 INSTRUCTIONS DE MONTAGE - BAUANLEITUNG - INSTRUCCIONES DE MONTAJE



1
MONORACK

Q.TY n.2

2

SUPPORTO
 SUPPORT
Q.TY n.2

3

SUPPORTO
 SUPPORT
Q.TY n.2

4

SUPPORTO
 SUPPORT
Q.TY n.2

5

RONDELLA Ø 8
 WASHER Ø 8
 RONDELLE Ø 8
Q.TY n.6

6

VITE TE M 8 X 45
 SCREW M 8 X 45
 VIS M 8 X 45
Q.TY n.2

7

VITE TE M8X20
 SCREW M8X20
Q.TY n.2

8

VITE TPSCEI
M8X40
 SCREW M8X40
 VIS M8X40
Q.TY n.2

9

VITE TPSCEI
M8X45
 SCREW M8X45
 VIS M8X45
Q.TY n.2

10

DADO M8
 NUT M8
 ECROU M8
Q.TY n.4

11

RONDELLA
ORIGINALE
 ORIGINAL WASHER
Q.TY n.-

12

V 145
DISTANZIALE
Ø14X14
 COLLAR DISTANCE
 COLLIER DE
 SEPARATION
Q.TY n.2

13

VITE TCEI M8X35
 SCREW M8X35
Q.TY n.2

14

VITE TE M8X16
 SCREW M8X16
Q.TY n.2

15
KIT
MONORACK
F1
Q.TY n.1

