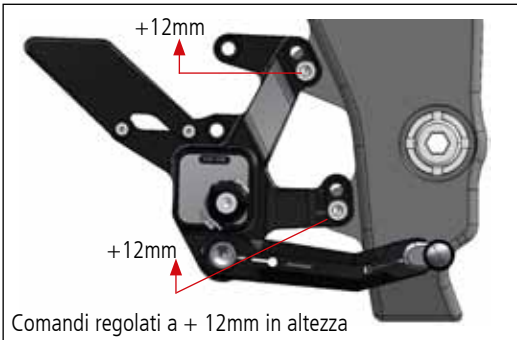


REGOLAZIONE VERTICALE



Comandi in posizione originale



Comandi regolati a + 12mm in altezza

La regolazione verticale permette al pilota di poter regolare la pedana fino a 12mm in altezza



~~PE315~~ kit comandi arretrati

~~KAWASAKI® Z1000~~

OTTO DIFFERENTI POSSIBILITA' DI REGOLAZIONE FINO A UN MASSIMO DI 28 mm IN ALTEZZA

I nuovi comandi arretrati Rizoma danno la possibilità al pilota di regolare la posizione di guida senza rinunciare all'innovativa eleganza e al design che ne caratterizzano lo stile.



REGOLAZIONE PEDIVELLA



1 pedivella in posizione originale



2 pedivella arretrata di 16 mm rispetto alla posizione originale



3 pedivella alzata di 16 mm e arretrata di 16mm rispetto alla posizione originale



4 pedivella alzata di 16 mm rispetto alla posizione originale