



MODEL XT 1200 Z SUPERTENERE

YEAR 2010->

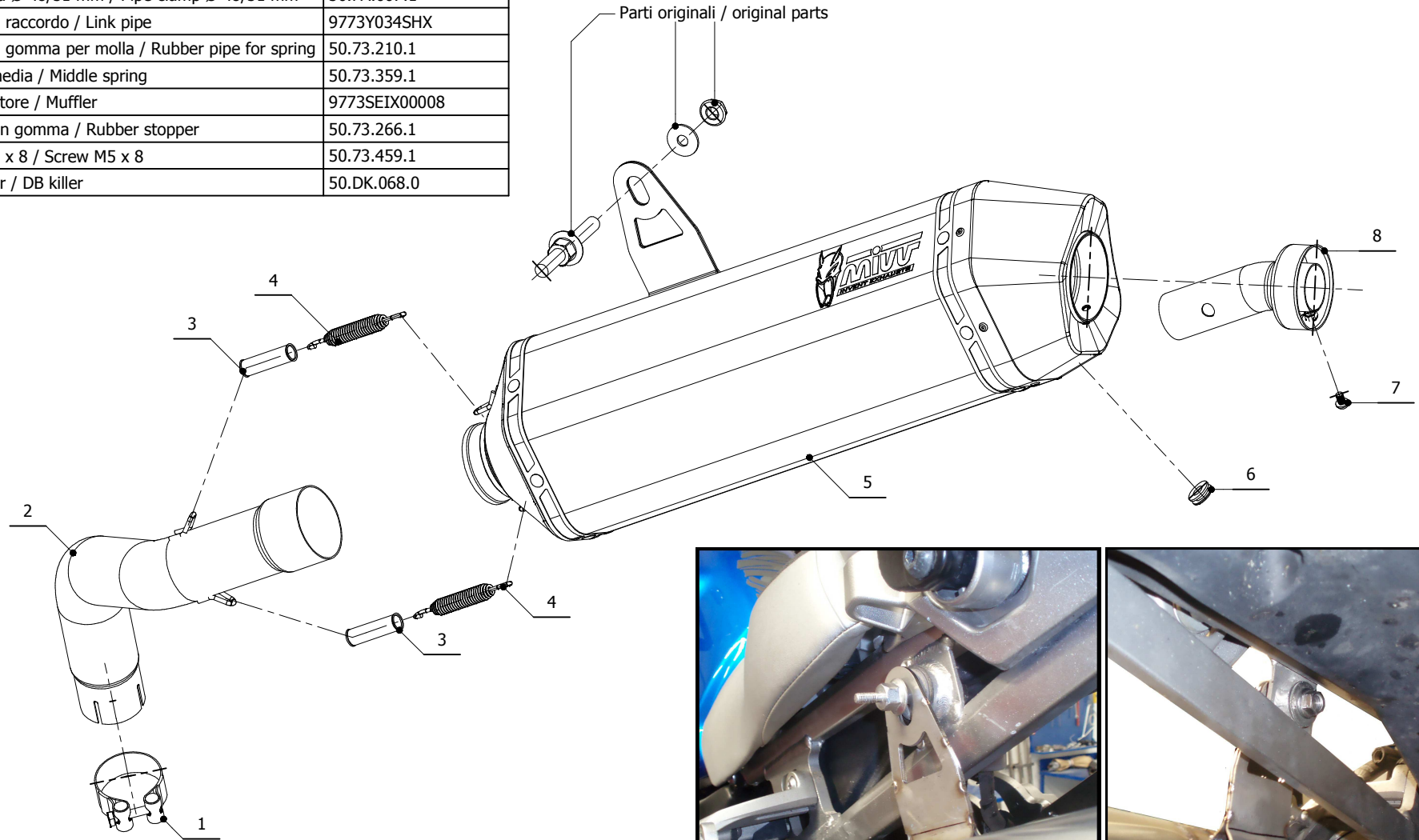
LINE SPORT

MUFFLER SPEED EDGE

SCHEMATIC

ELENCO PARTI / PARTS LIST

#	QTÀ / QTY	DESCRIZIONE / DESCRIPTION	CODICE / CODE
1	1	Fascetta Ø 48/51 mm / Pipe clamp Ø 48/51 mm	50.FA.007.1
2	1	Tubo di raccordo / Link pipe	9773Y034SHX
3	2	Tubo in gomma per molla / Rubber pipe for spring	50.73.210.1
4	2	Molla media / Middle spring	50.73.359.1
5	1	Silenziatore / Muffler	9773SEIX00008
6	1	Tappo in gomma / Rubber stopper	50.73.266.1
7	1	Vite M5 x 8 / Screw M5 x 8	50.73.459.1
8	1	DB killer / DB killer	50.DK.068.0



APPLICAZIONI / APPLICATIONS

CODICE / CODE	TUBO / PIPE	SILENZIATORE / MUFFLER	FASCETTA / CLAMP	CODICE OMOL. / HOMOL. CODE
Y.034.LHX	INOX / ST. STEEL	INOX (COPPE CARBONIO) / ST. STEEL (CARBON CAPS)	/	ME002 e9 1177