



MODEL YAMAHA T-MAX 500

YEAR 2008 -->

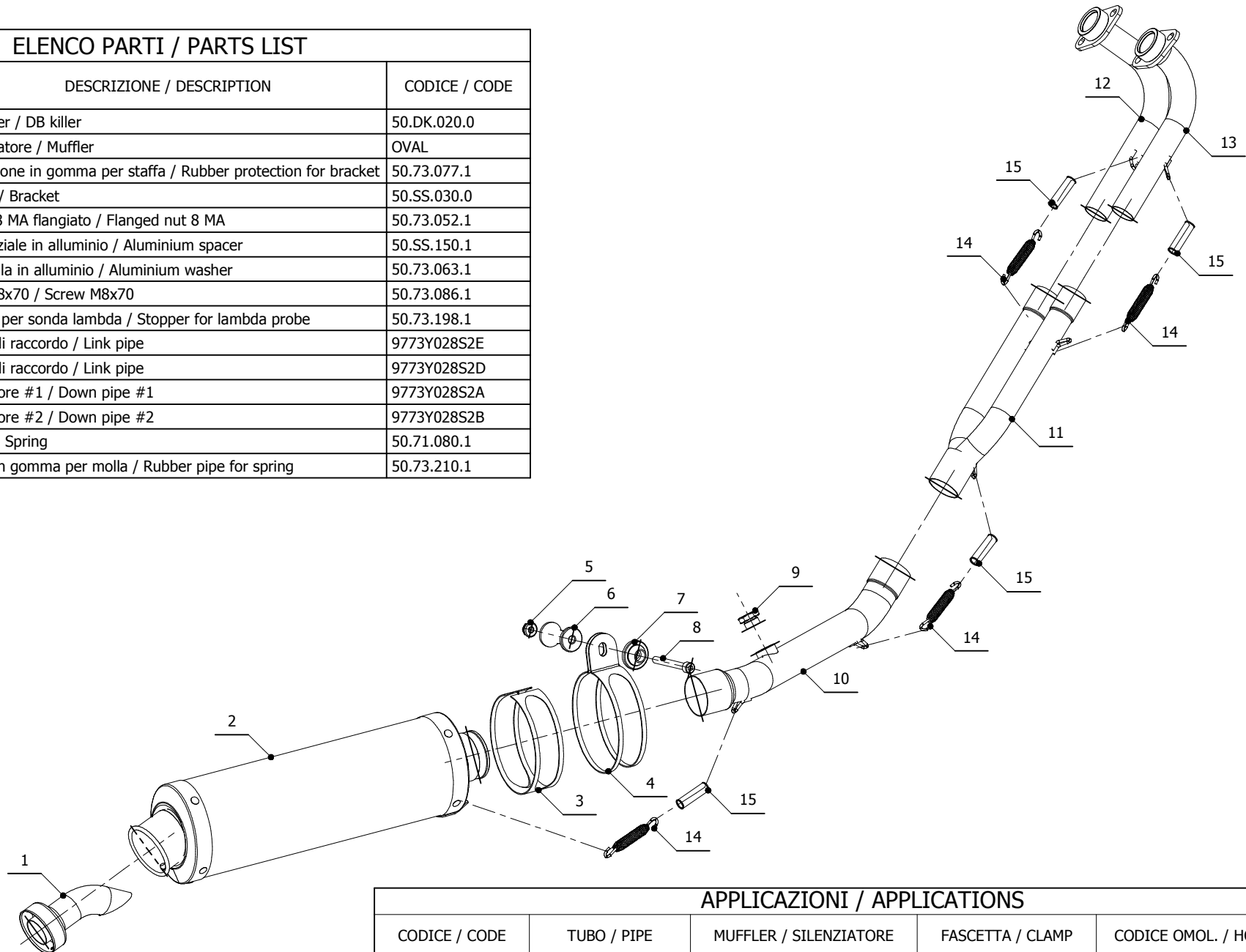
LINE SPORT

MUFFLER OVAL

SCHEMATIC

ELENCO PARTI / PARTS LIST

#	QTÀ / QTY	DESCRIZIONE / DESCRIPTION	CODICE / CODE
1	1	DB killer / DB killer	50.DK.020.0
2	1	Silenziatore / Muffler	OVAL
3	1	Protezione in gomma per staffa / Rubber protection for bracket	50.73.077.1
4	1	Staffa / Bracket	50.SS.030.0
5	1	Dado 8 MA flangiato / Flanged nut 8 MA	50.73.052.1
6	1	Distanziale in alluminio / Aluminium spacer	50.SS.150.1
7	1	Rondella in alluminio / Aluminium washer	50.73.063.1
8	1	Vite M8x70 / Screw M8x70	50.73.086.1
9	1	Tappo per sonda lambda / Stopper for lambda probe	50.73.198.1
10	1	Tubo di raccordo / Link pipe	9773Y028S2E
11	1	Tubo di raccordo / Link pipe	9773Y028S2D
12	1	Collettore #1 / Down pipe #1	9773Y028S2A
13	1	Collettore #2 / Down pipe #2	9773Y028S2B
14	4	Molla / Spring	50.71.080.1
15	4	Tubo in gomma per molla / Rubber pipe for spring	50.73.210.1



APPLICAZIONI / APPLICATIONS

CODICE / CODE	TUBO / PIPE	MUFFLER / SILENZIATORE	FASCETTA / CLAMP	CODICE OMOL. / HOMOL. CODE
Y.028.LX1	INOX / ST. STEEL	INOX / ST. STEEL	INOX / ST. STEEL	ME041 e9 1309