



MODEL YAMAHA TDM 900

YEAR 2002-->

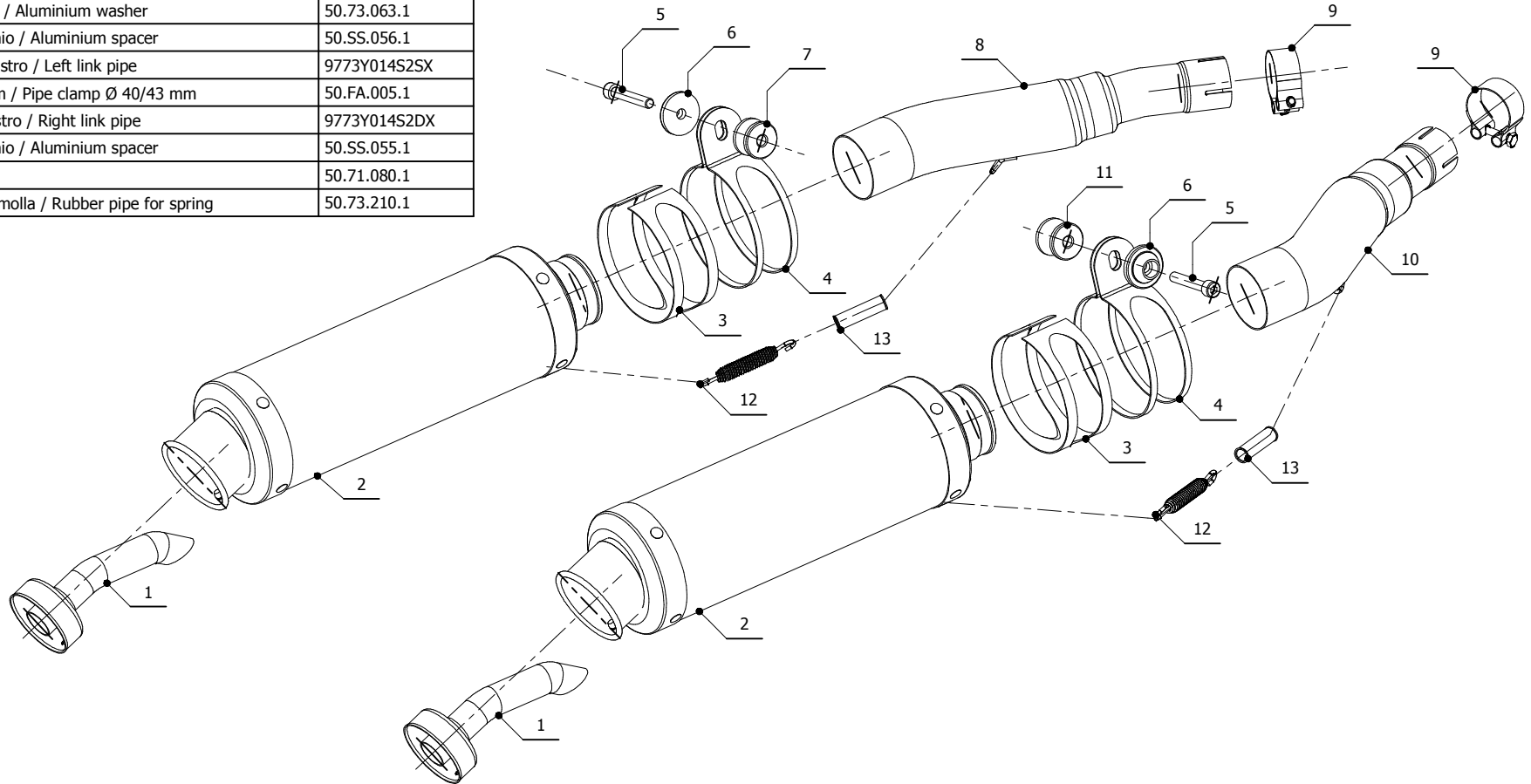
LINE SPORT

MUFFLER GP

SCHEMATIC

ELENCO PARTI / PARTS LIST

#	QTÀ / QTY	DESCRIZIONE / DESCRIPTION	CODICE / CODE
1	2	DB killer / DB killer	50.DK.021.0
2	2	Silenziatore / Muffler	GP
3	2	Protezione in gomma per staffa / Rubber protection for bracket	50.73.040.1
4	2	Staffa / Bracket	50.SS.001.0
5	2	Vite M8x50 / Screw M8x50	50.73.074.1
6	2	Rondella in alluminio / Aluminium washer	50.73.063.1
7	1	Distanziale in alluminio / Aluminium spacer	50.SS.056.1
8	1	Tubo di raccordo sinistro / Left link pipe	9773Y014S2SX
9	2	Fascetta Ø 40/43 mm / Pipe clamp Ø 40/43 mm	50.FA.005.1
10	1	Tubo di raccordo destro / Right link pipe	9773Y014S2DX
11	1	Distanziale in alluminio / Aluminium spacer	50.SS.055.1
12	2	Molla / Spring	50.71.080.1
13	2	Tubo in gomma per molla / Rubber pipe for spring	50.73.210.1



APPLICAZIONI / APPLICATIONS

CODICE / CODE	TUBO / PIPE	SILENZIATORE / MUFFLER	FASCETTA / CLAM	CODICE OMOL. / HOMOL. CODE
Y.014.L2S	INOX / ST. STEEL	CARBONIO / CARBON FIBER	INOX / ST. STEEL	ME033 e9 1288
Y.014.L6S	INOX / ST. STEEL	TITANIO / TITANIUM	INOX / ST. STEEL	ME033 e9 1288