



MODEL YAMAHA YZF 1000 R1

YEAR 2007-2008

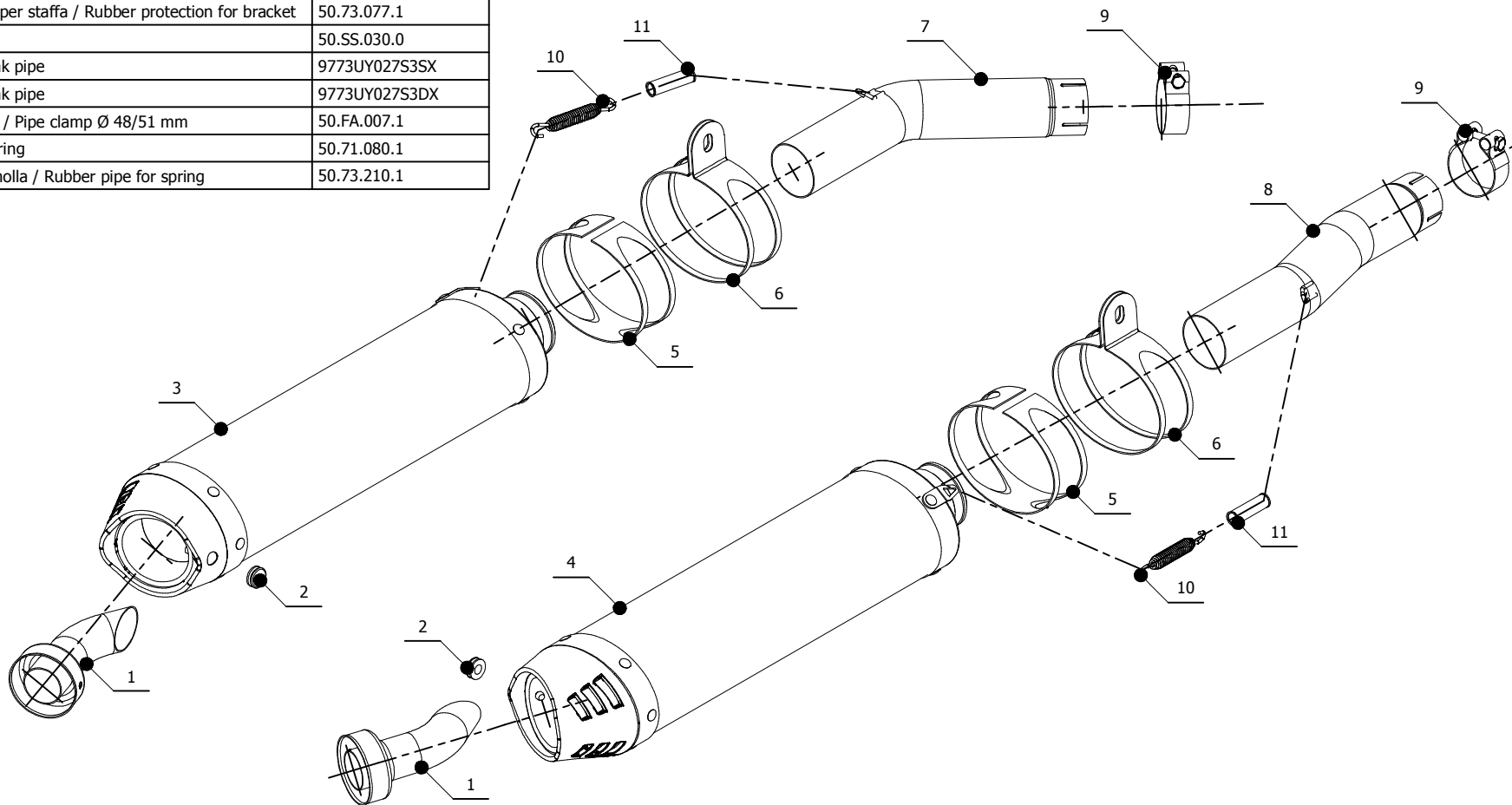
LINE SPORT

MUFFLER OVAL CARBON CAP

SCHEMATIC

ELENCO PARTI / PARTS LIST

#	QTÀ / QTY	DESCRIZIONE / DESCRIPTION	CODICE / CODE
1	2	DB killer / DB killer	50.DK.020.0
2	2	Tappo in gomma / Rubber stopper	50.73.266.1
3	1	Silenziatore sinistro / Left muffler	OVAL CARBON CAP SX
4	1	Silenziatore destro / Right muffler	OVAL CARBON CAP DX
5	2	Protezione in gomma per staffa / Rubber protection for bracket	50.73.077.1
6	2	Staffa / Bracket	50.SS.030.0
7	1	Tubo di raccordo / Link pipe	9773UY027S3SX
8	1	Tubo di raccordo / Link pipe	9773UY027S3DX
9	2	Fascetta Ø 48/51 mm / Pipe clamp Ø 48/51 mm	50.FA.007.1
10	2	Molla lunga / Long spring	50.71.080.1
11	2	Tubo in gomma per molla / Rubber pipe for spring	50.73.210.1



APPLICAZIONI / APPLICATIONS

CODICE / CODE	TUBO / PIPE	SILENZIATORE / MUFFLER	FASCETTA / CLAMP	CODICE OMOL. / HOMOL.CODE
UY.027.L3C	INOX / ST.STEEL	CARBONIO (COPPA CARBONIO) / CARBON (CARBON CAP)	INOX / ST.STEEL	ME037 e9 1305
UY.027.L4C	INOX / ST.STEEL	TITANIO (COPPA CARBONIO) / TITANIUM (CARBON CAP)	INOX / ST.STEEL	ME037 e9 1305