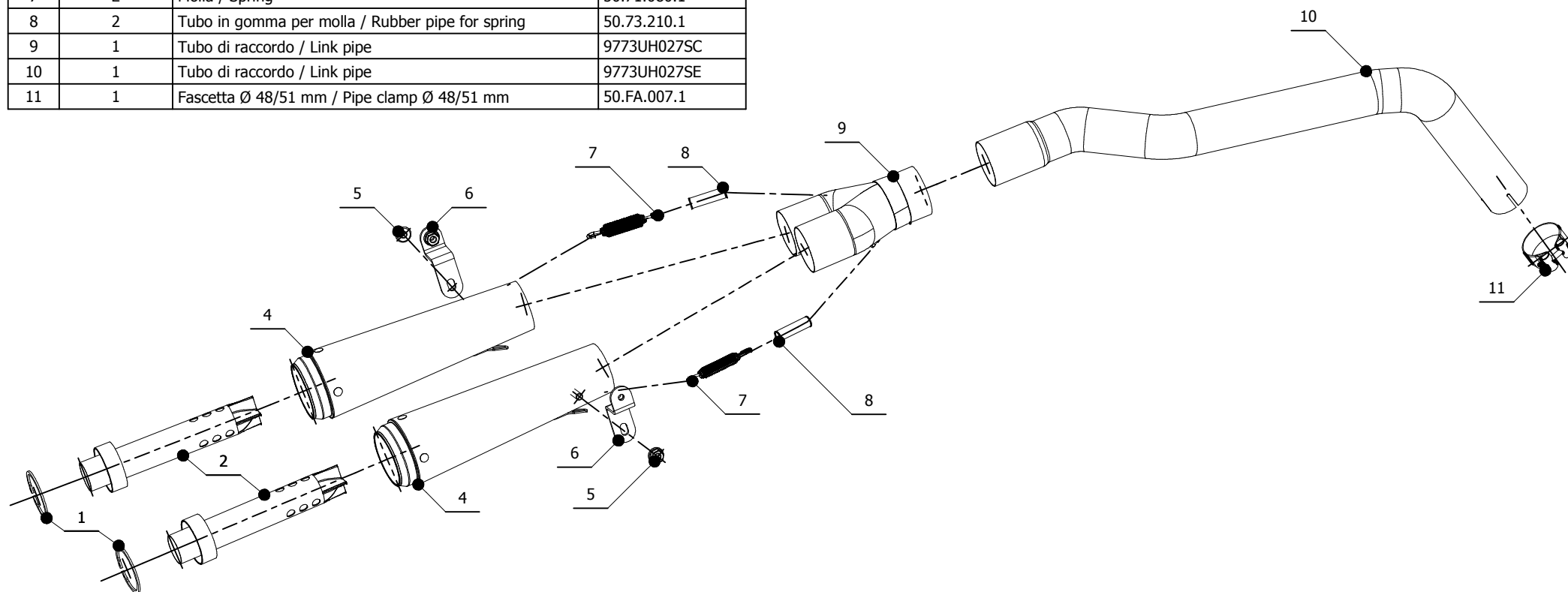


ELENCO PARTI / PARTS LIST

#	QTÀ / QTY	DESCRIZIONE / DESCRIPTION	CODICE / CODE
1	2	Anello Seger / Seger ring	50.73.218.1
2	2	DB killer / DB killer	50.DK.033.0
3	1	Silenziatore sinistro / Left muffler	X-cone Plus SX
4	1	Silenziatore destro / Right muffler	X-cone Plus DX
5	2	Dado 8 MA flangiato / Flanged nut 8 MA	50.73.052.1
6	2	Staffa / Bracket	50.SS.183.1
7	2	Molla / Spring	50.71.080.1
8	2	Tubo in gomma per molla / Rubber pipe for spring	50.73.210.1
9	1	Tubo di raccordo / Link pipe	9773UH027SC
10	1	Tubo di raccordo / Link pipe	9773UH027SE
11	1	Fascetta Ø 48/51 mm / Pipe clamp Ø 48/51 mm	50.FA.007.1


APPLICAZIONI / APPLICATIONS

CODICE / CODE	TUBO / PIPE	SILENZIATORE / MUFFLER	FASCETTA / CLAMP	CODICE OMOL. / HOMOL. CODE
UH.037.LP1	INOX / ST. STEEL	INOX / ST. STEEL	INOX / ST. STEEL	ME021 e9 1213