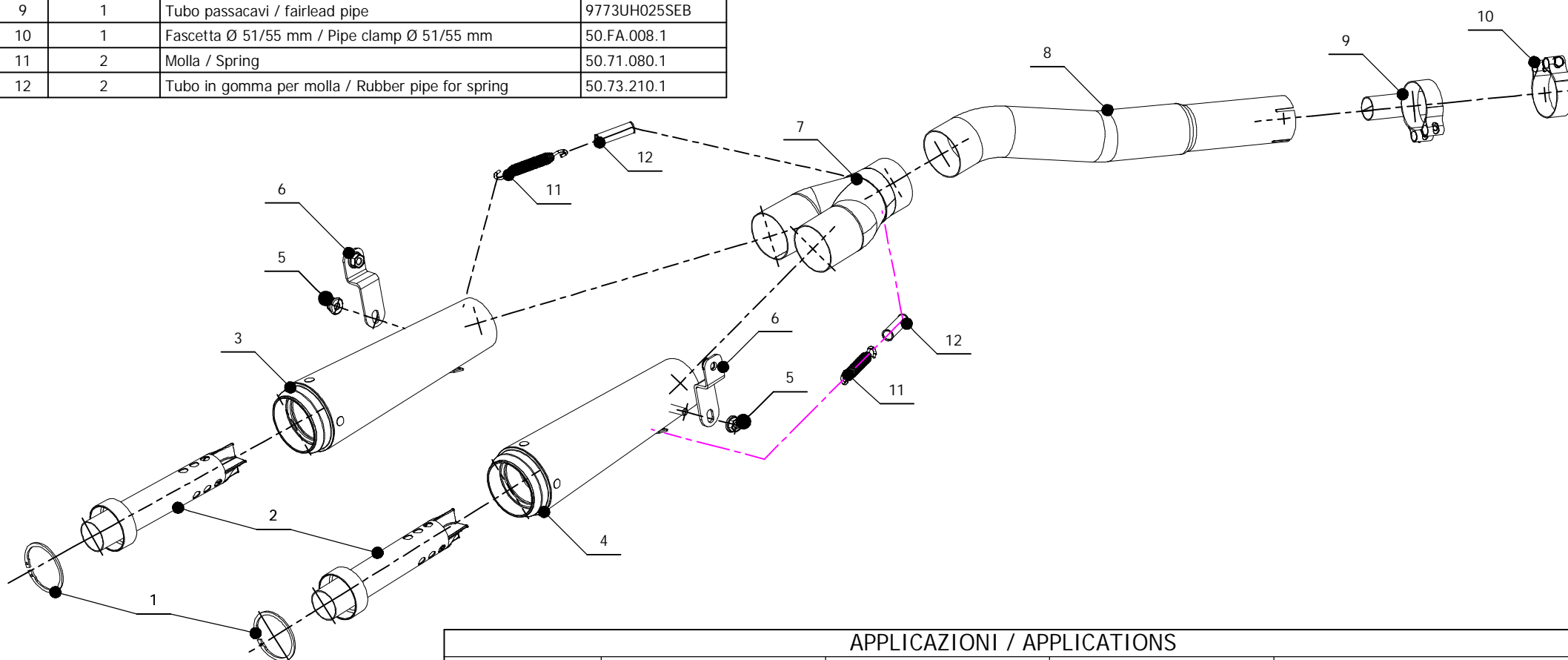


ELENCO PARTI / PARTS LIST

#	QTA / QTY	DESCRIZIONE / DESCRIPTION	CODICE / CODE
1	2	Anello Seger / Seger ring	50.73.218.1
2	2	DB killer / DB killer	50.DK.033.0
3	1	Silenziatore sinistro / Left muffler	X-cone Plus SX
4	1	Silenziatore destro / Right muffler	X-cone Plus DX
5	2	Dado 8 MA flangiato / Flanged nut 8 MA	50.73.052.1
6	2	Staffa / Bracket	50.SS.129.1
7	1	Tubo di raccordo / Link pipe	9773UH027SC
8	1	Tubo di raccordo / Link pipe	9773UH025SE
9	1	Tubo passacavi / fairlead pipe	9773UH025SEB
10	1	Fascetta Ø 51/55 mm / Pipe clamp Ø 51/55 mm	50.FA.008.1
11	2	Molla / Spring	50.71.080.1
12	2	Tubo in gomma per molla / Rubber pipe for spring	50.73.210.1


APPLICAZIONI / APPLICATIONS

CODICE / CODE	TUBO / PIPE	SILENZIATORE / MUFFLER	FASCETTA / CLAMP	OMOLOGAZIONE / HOMOLOGATION
UH.032.LP1	INOX / STAINLESS STEEL	INOX / STAINLESS STEEL	INOX / STAINLESS STEEL	OMOLOGATO / HOMOLOGATED