



MODEL TRIUMPH TIGER 1050

YEAR 2007-->

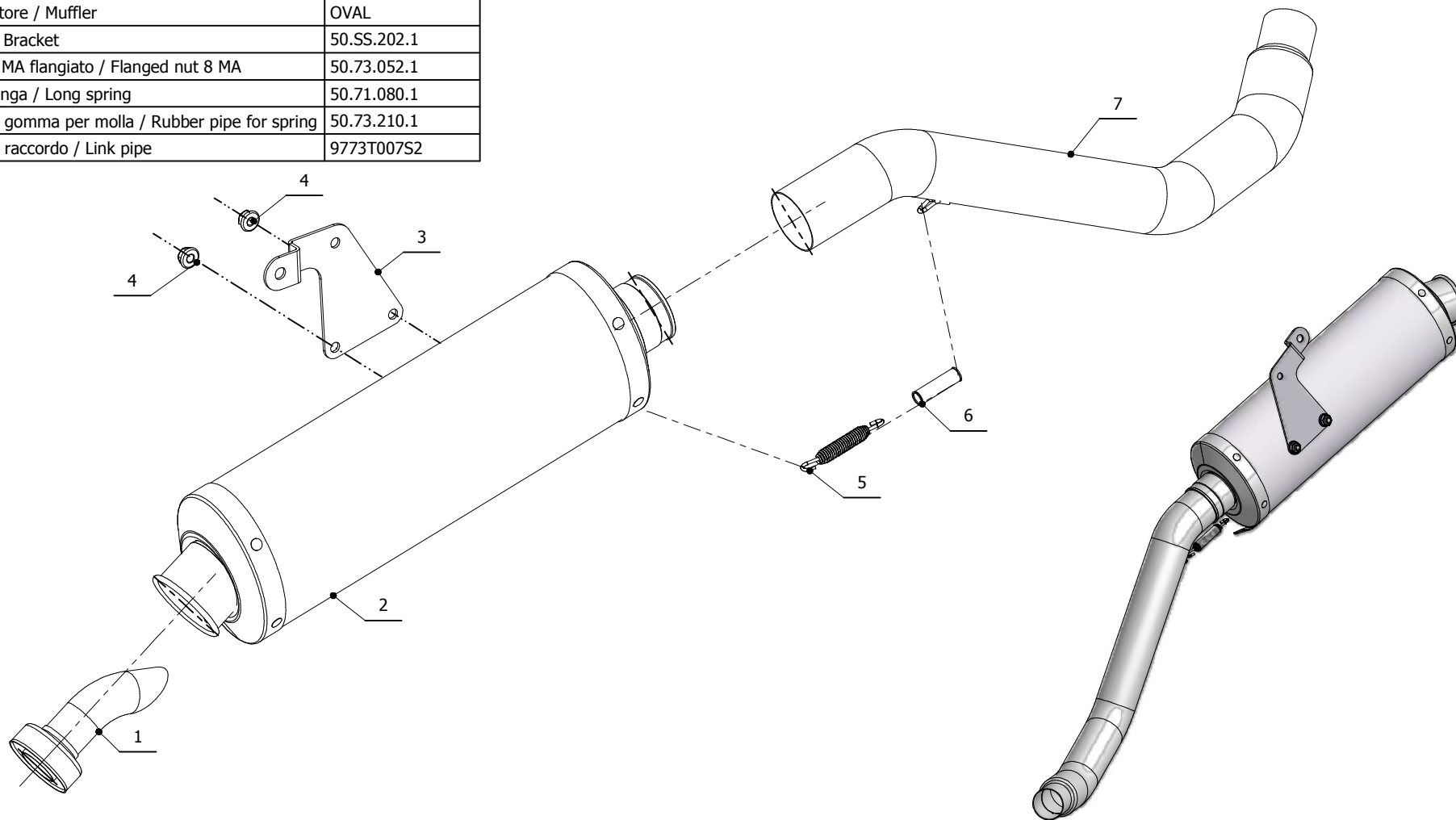
LINE SPORT

MUFFLER OVAL

SCHEMATIC

ELENCO PARTI / PARTS LIST

| # | QTÀ / QTY | DESCRIZIONE / DESCRIPTION | CODICE / CODE |
|---|-----------|--|---------------|
| 1 | 1 | DB killer / DB killer | 50.DK.020.0 |
| 2 | 1 | Silenziatore / Muffler | OVAL |
| 3 | 1 | Staffa / Bracket | 50.SS.202.1 |
| 4 | 2 | Dado 8 MA flangiato / Flanged nut 8 MA | 50.73.052.1 |
| 5 | 1 | Molla lunga / Long spring | 50.71.080.1 |
| 6 | 1 | Tubo in gomma per molla / Rubber pipe for spring | 50.73.210.1 |
| 7 | 1 | Tubo di raccordo / Link pipe | 9773T007S2 |



APPLICAZIONI / APPLICATIONS

| CODICE / CODE | TUBO / PIPE | SILENZIATORE / MUFFLER | FASCETTA / CLAMP | COD. OMOL. / HOMOL. CODE |
|---------------|------------------|------------------------|------------------|--------------------------|
| T.007.LX2 | INOX / ST. STEEL | INOX / ST. STEEL | --- | ME002 e9 1177 |