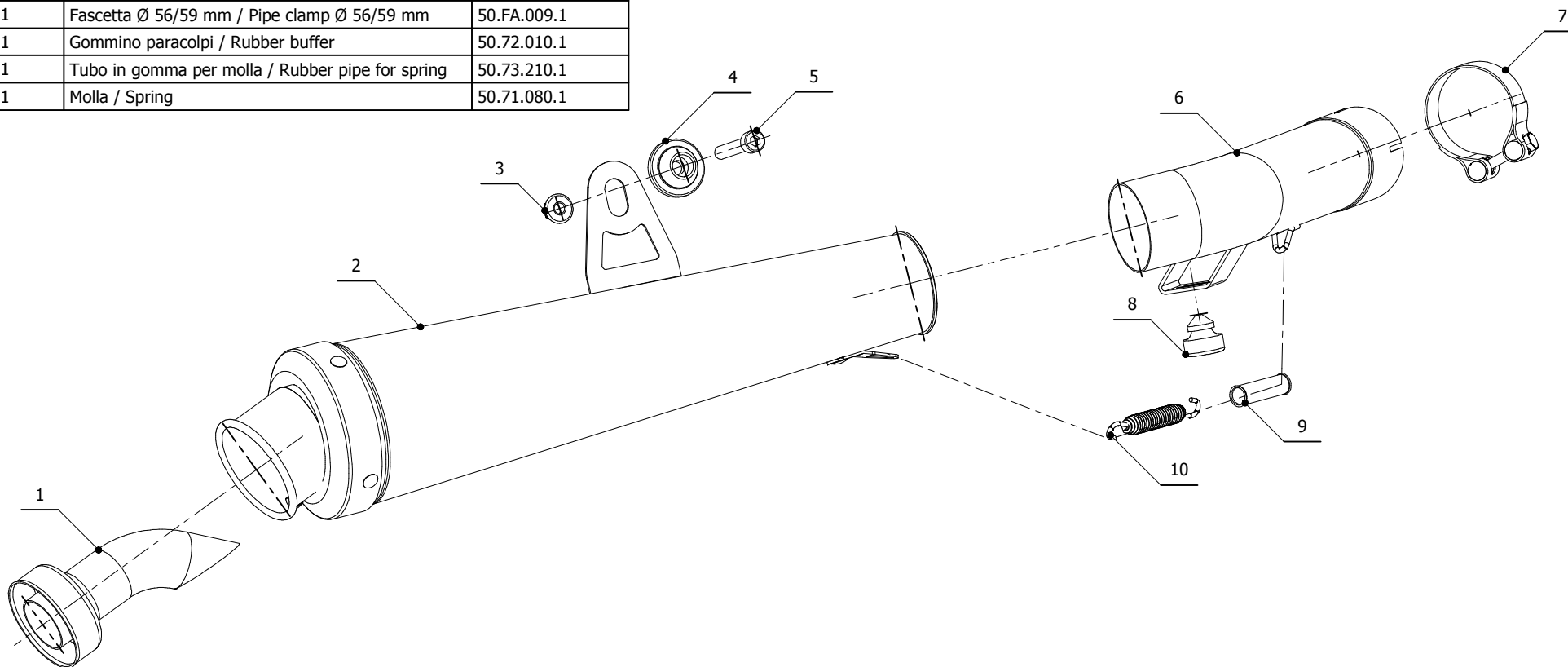


ELENCO PARTI / PARTS LIST

#	QTÀ / QTY	DESCRIZIONE / DESCRIPTION	CODICE / CODE
1	1	DB killer / DB killer	50.DK.020.0
2	1	Silenziatore / Muffler	X-cone
3	1	Dado 8 MA flangiato / Flanged nut 8 MA	50.73.052.1
4	1	Rondella in alluminio / Aluminium washer	50.73.063.1
5	1	Vite M8x50 / Screw M8x50	50.73.074.1
6	1	Tubo di raccordo / Link pipe	9773S029S2
7	1	Fascetta Ø 56/59 mm / Pipe clamp Ø 56/59 mm	50.FA.009.1
8	1	Gommino paracolpi / Rubber buffer	50.72.010.1
9	1	Tubo in gomma per molla / Rubber pipe for spring	50.73.210.1
10	1	Molla / Spring	50.71.080.1


APPLICAZIONI / APPLICATIONS

CODICE / CODE	TUBO / PIPE	SILENZIATORE / MUFFLER	FASCETTA / CLAMP	CODICE OMOL. / HOMOL. CODE
S.030.LC3	INOX / ST. STEEL	INOX / ST. STEEL	INOX / ST. STEEL	ME002 e9 1177