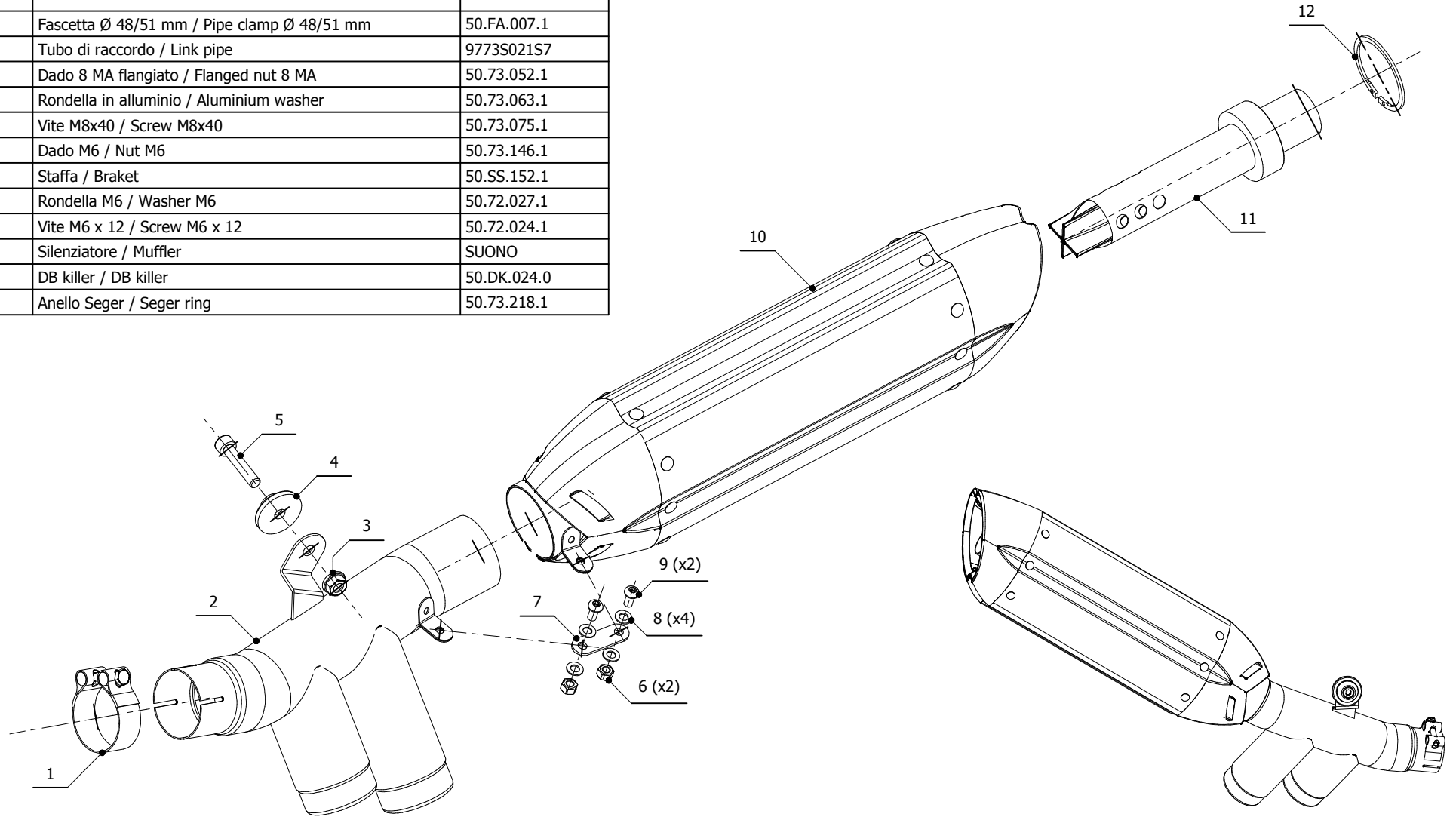


ELENCO PARTI / PARTS LIST

#	QTÀ / QTY	DESCRIZIONE / DESCRIPTION	CODICE / CODE																				
1	1	Fascetta Ø 48/51 mm / Pipe clamp Ø 48/51 mm	50.FA.007.1																				
2	1	Tubo di raccordo / Link pipe	9773S021S7																				
3	1	Dado 8 MA flangiato / Flanged nut 8 MA	50.73.052.1																				
4	1	Rondella in alluminio / Aluminium washer	50.73.063.1																				
5	1	Vite M8x40 / Screw M8x40	50.73.075.1																				
6	2	Dado M6 / Nut M6	50.73.146.1																				
7	1	Staffa / Braket	50.SS.152.1	8	4	Rondella M6 / Washer M6	50.72.027.1	9	2	Vite M6 x 12 / Screw M6 x 12	50.72.024.1	10	1	Silenziatore / Muffler	SUONO	11	1	DB killer / DB killer	50.DK.024.0	12	1	Anello Seger / Seger ring	50.73.218.1
8	4	Rondella M6 / Washer M6	50.72.027.1																				
9	2	Vite M6 x 12 / Screw M6 x 12	50.72.024.1																				
10	1	Silenziatore / Muffler	SUONO																				
11	1	DB killer / DB killer	50.DK.024.0																				
12	1	Anello Seger / Seger ring	50.73.218.1																				


APPLICAZIONI / APPLICATIONS

CODICE / CODE	TUBO / PIPE	SILENZIATORE / MUFFLER	FASCETTA / CLAMP	CODICE OMOL. / HOMOL. CODE
S.021.L7	INOX / ST. STEEL	INOX (COPPE CARBONIO) / ST. STEEL (CARBON CAPS)	CARBONIO / CARBON FIBER	ME008 e9 1176
S.021.L9	INOX / ST. STEEL	CARBONIO (COPPE CARBONIO) / CARBON (CARBON CAPS)	CARBONIO / CARBON FIBER	ME008 e9 1176