



MODEL YAMAHA YZF R1

YEAR 2007 -->

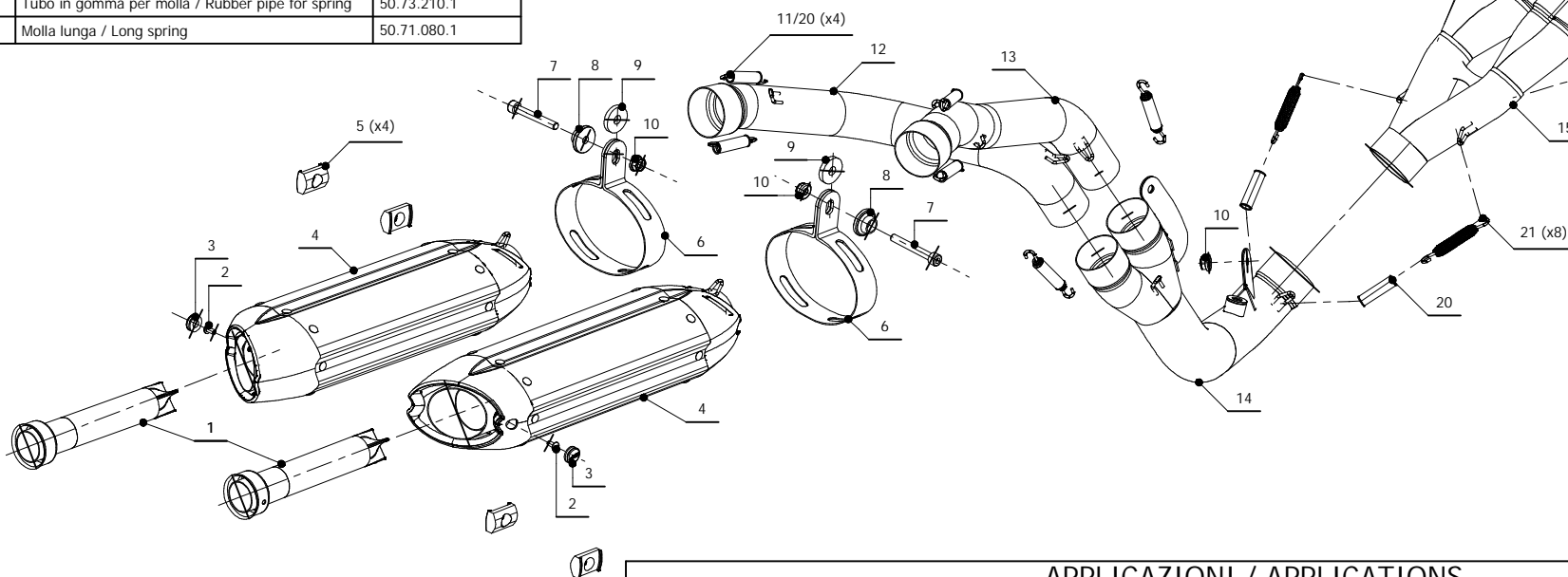
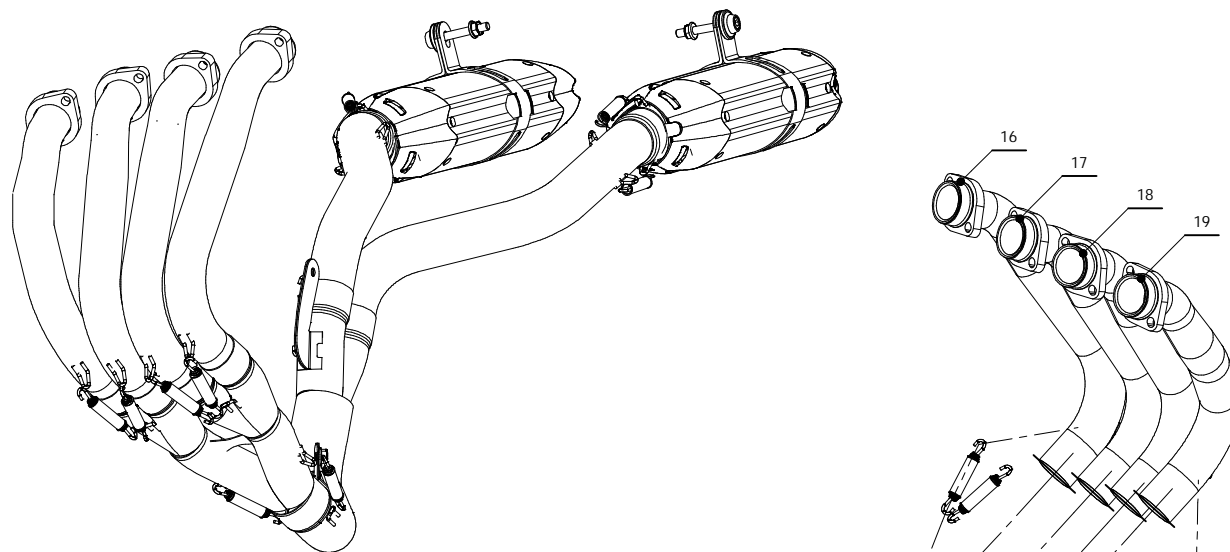
LINE POWER EVO

MUFFLER SUONO FULL TITANIUM

SCHEMATIC

ELENCO PARTI / PARTS LIST

#	QTA / QTY	DESCRIZIONE / DESCRIPTION	CODICE / CODE
1	2	Db Killer forato / Drilled DB killer	50.DK.038.0
2	2	Vite M5 x 8 / Screw M5 x 8	50.73.233.1
3	2	Tappo in gomma / Rubber stopper	50.73.266.1
4	2	Silenziatore / Muffler	SUONO FT
5	4	Tassello grande / Rubber big block	50.73.203.1
6	2	Staffa in carbonio / Carbon fiber bracket	50.SS.194.1
7	2	Vite M8x60 / Screw M8x60	50.73.078.1
8	2	Rondella in alluminio nera / Black aluminium washer	50.73.221.1
9	2	Rondella in gomma / Rubber washer	50.73.227.1
10	3	Dado 8 MA flangiato / Flanged nut 8 MA	50.73.052.1
11	4	Molla corta / Short spring	50.73.123.1
12	1	Tubo di raccordo sinistro / Left link pipe	
13	1	Tubo di raccordo destro / Right link pipe	
14	1	Tubo di raccordo 2-1 / Link pipe 2-1	
15	1	Tubo di raccordo 4-1 / Link pipe 4-1	
16	1	Collettore #1 / Down pipe #1	
17	1	Collettore #2 / Down pipe #2	
18	1	Collettore #3 / Down pipe #3	
19	1	Collettore #4 / Down pipe #4	
20	12	Tubo in gomma per molla / Rubber pipe for spring	50.73.210.1
21	8	Molla lunga / Long spring	50.71.080.1



APPLICAZIONI / APPLICATIONS

CODICE / CODE	TUBO / PIPE	SILENZIATORE / MUFFLER	FASCETTA / CLAMP	CODICE OMOL. / HOMOL. CODE
00.RA.0003.S8	TITANIO / TITANIUM	CARBONIO E TITANIO / CARBON FIBER AND TITANIUM	CARBONIO / CARBON FIBER	