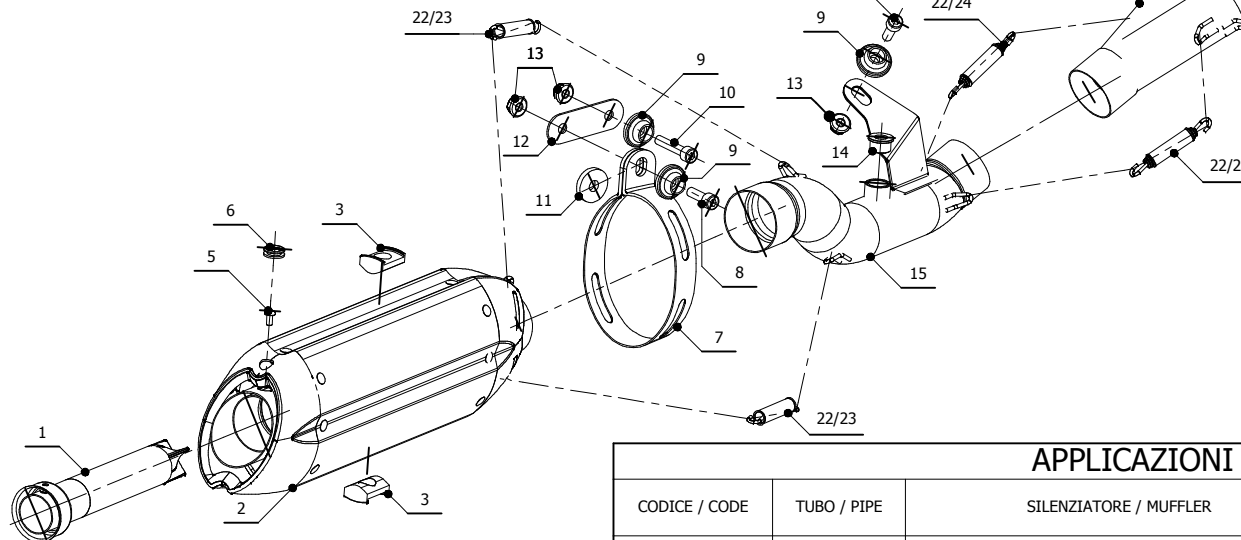
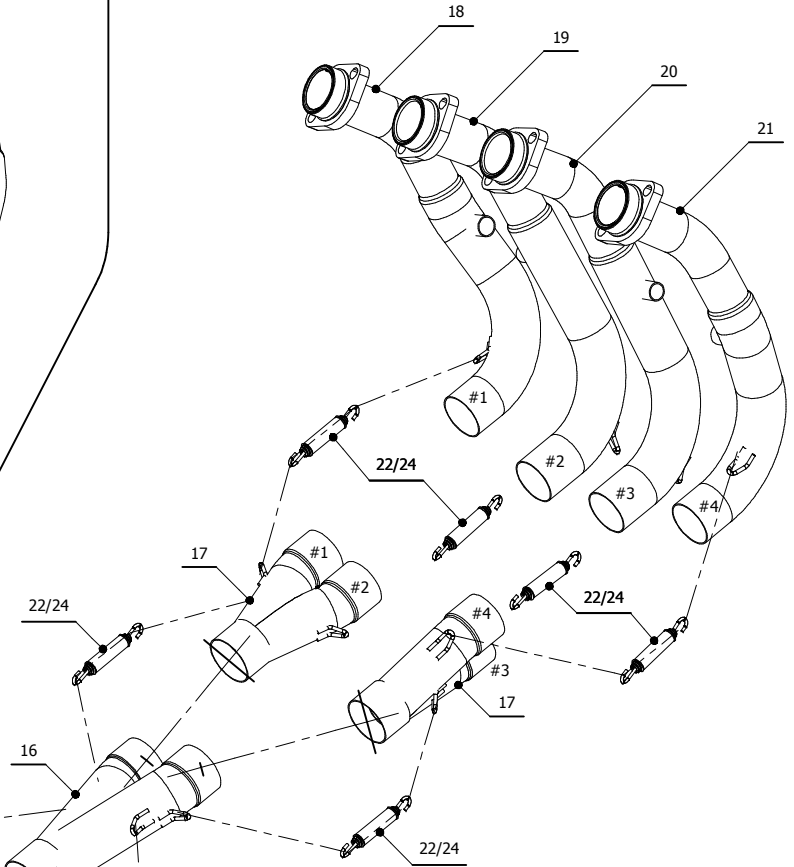
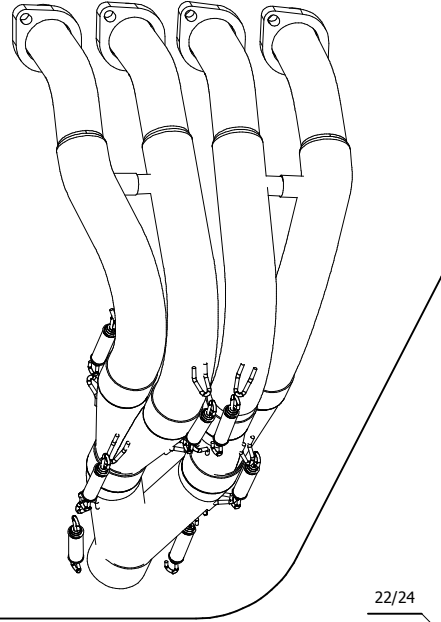


ELENCO PARTI / PARTS LIST

#	QTÀ / QTY	DESCRIZIONE / DESCRIPTION	CODICE / CODE
1	1	Db Killer forato / Drilled DB killer	50.DK.038.0
2	1	Silenziatore / Muffler	SUONO FT
3	2	Tassello grande / Rubber big block	50.73.203.1
4			
5	1	Vite M5 x 8 / Screw M5 x 8	50.73.233.1
6	1	Tappo in gomma / Rubber stopper	50.73.266.1
7	1	Staffa in carbonio / Carbon fiber bracket	50.SS.200.1
8	2	Vite M8x25 / Screw M8x25	50.73.064.1
9	3	Rondella in alluminio nera / Black aluminium washer	50.73.221.1
10	1	Vite M8x40 / Screw M8x40	50.73.075.1
11	1	Rondella in gomma / Rubber washer	50.73.227.1
12	1	Staffa / Bracket	50.SS.003.0
13	3	Dado 8 MA flangiato / Flanged nut 8 MA	50.73.052.1
14	1	Tappo per sonda lambda / Stopper for lambda probe	50.73.299.1
15	1	Tubo di raccordo / Link pipe	
16	1	Tubo di raccordo 2-1 / Link pipe 2-1	
17	2	Tubo di raccordo 2-1 / Link pipe 2-1	
18	1	Collettore #1 / Down pipe #1	
19	1	Collettore #2 / Down pipe #2	
20	1	Collettore #3 / Down pipe #3	
21	1	Collettore #4 / Down pipe #4	
22	10	Tubo in gomma per molla / Rubber pipe for spring	50.73.210.1
23	2	Molla corta / Short Spring	50.73.123.1
24	8	Molla lunga / Long spring	50.71.080.1


APPLICAZIONI / APPLICATIONS

CODICE / CODE	TUBO / PIPE	SILENZIATORE / MUFFLER	FASCETTA / CLAMP	OMOLOGAZIONE / HOMOLOGATION
00.R.YA.0001.S8	TITANIUM	CARBONIO E TITANIO / CARBON FIBER AND TITANIUM	CARBONIO / CARBON FIBER	OMOLOGATO / HOMOLOGATED