



MODEL MOTO GUZZI V11

YEAR 1999-->

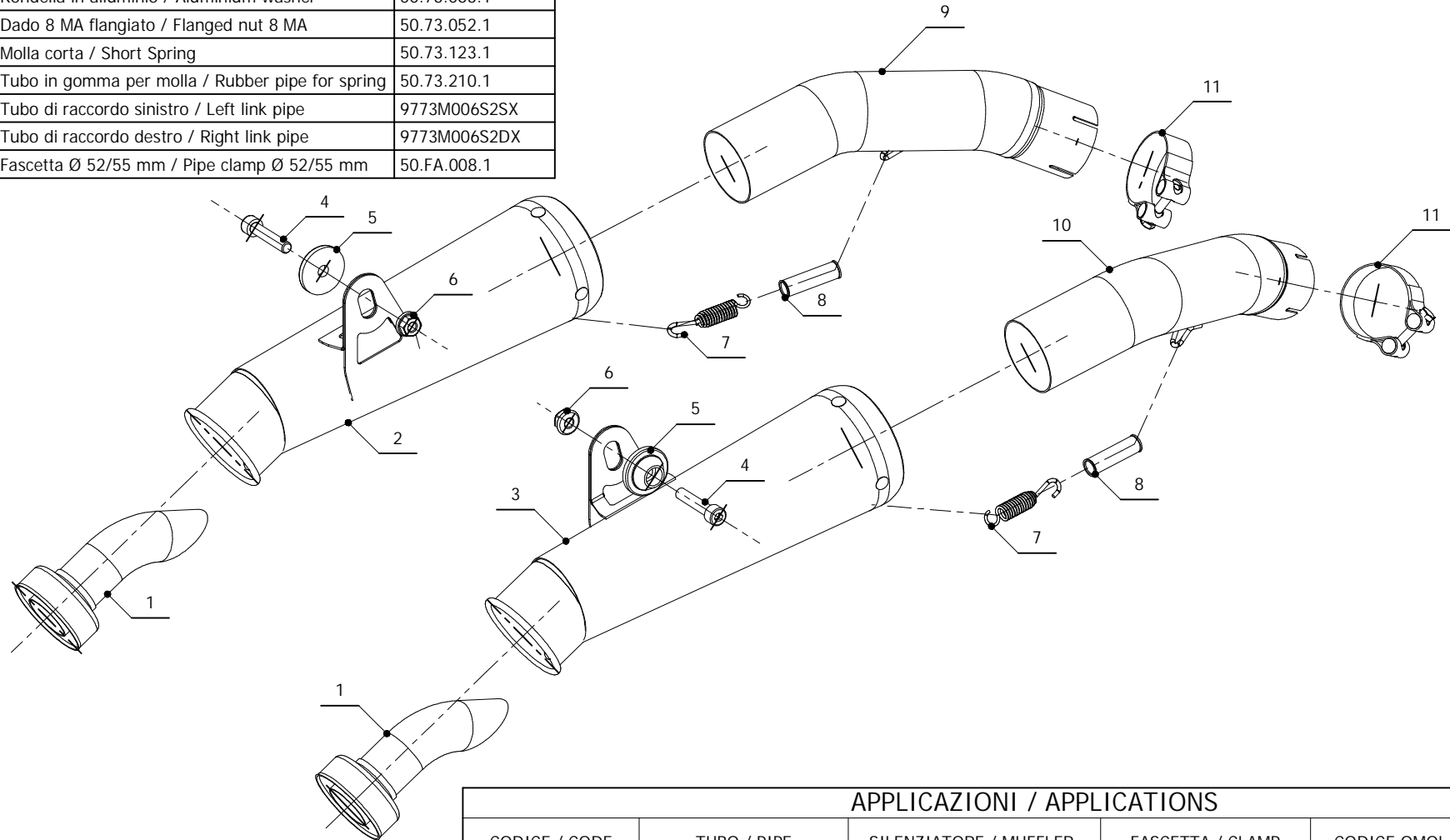
LINE SPORT

MUFFLER X-CONE

SCHEMATIC

ELENCO PARTI / PARTS LIST

#	QTA / QTY	DESCRIZIONE / DESCRIPTION	CODICE / CODE
1	2	DB killer / DB killer	50.DK.020.0
2	1	Silenziatore sinistro / Left muffler	X-cone SX
3	1	Silenziatore destro / Right muffler	X-cone DX
4	2	Vite M8x40 / Screw M8x40	50.73.075.1
5	2	Rondella in alluminio / Aluminium washer	50.73.063.1
6	2	Dado 8 MA flangiato / Flanged nut 8 MA	50.73.052.1
7	2	Molla corta / Short Spring	50.73.123.1
8	2	Tubo in gomma per molla / Rubber pipe for spring	50.73.210.1
9	1	Tubo di raccordo sinistro / Left link pipe	9773M006S2SX
10	1	Tubo di raccordo destro / Right link pipe	9773M006S2DX
11	2	Fascetta Ø 52/55 mm / Pipe clamp Ø 52/55 mm	50.FA.008.1



APPLICAZIONI / APPLICATIONS

CODICE / CODE	TUBO / PIPE	SILENZIATORE / MUFFLER	FASCETTA / CLAMP	CODICE OMOL. / HOMOL. CODE
M.006.LC2	INOX / ST. STEEL	INOX / ST. STEEL	INOX / ST. STEEL	ME033 e9 1288