



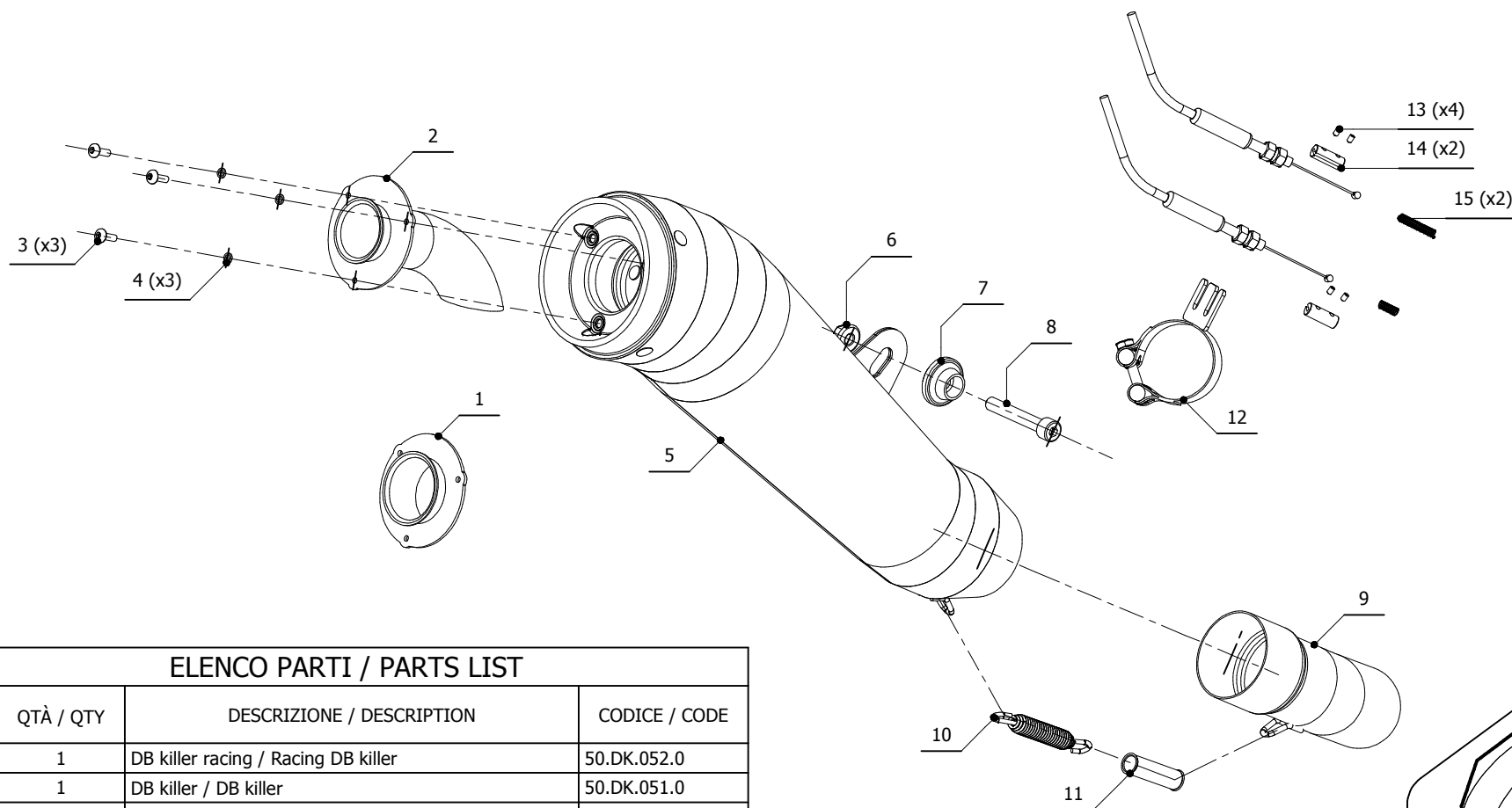
MODEL KAWASAKI ZX-6 R

YEAR 2009-->

LINE SPORT

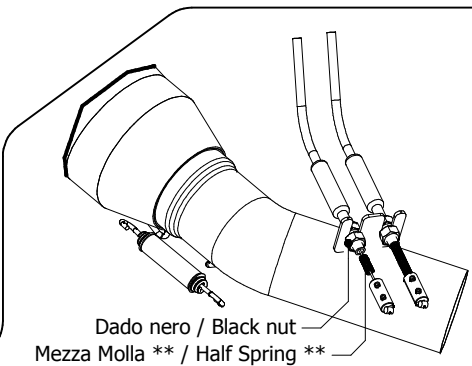
MUFFLER GHIBLI

SCHEMATIC



ELENCO PARTI / PARTS LIST

#	QTÀ / QTY	DESCRIZIONE / DESCRIPTION	CODICE / CODE
1	1	DB killer racing / Racing DB killer	50.DK.052.0
2	1	DB killer / DB killer	50.DK.051.0
3	3	Vite M4 x 12 / Screw M4 x 12	50.73.438.1
4	3	Rondella M4 / Washer M4	50.73.440.1
5	1	Silenziatore / Muffler	GHIBLI
6	1	Dado 8 MA flangiato / Flanged nut 8 MA	50.73.052.1
7	1	Rondella in alluminio nera / Black aluminium washer	50.73.221.1
8	1	Vite M8x50 / Screw M8x50	50.73.074.1
9	1	Tubo di raccordo / Link pipe	9773K021S2
10	1	Molla media / Middle spring	50.73.359.1
11	1	Tubo in gomma per molla / Rubber pipe for spring	50.73.210.1
12	1	Fascetta passacavi / fairlead clamp	50.SS.139.0
13	4	Grani M3 / Grub screws M3	50.73.140.1
14	2	Morsetti in alluminio / Aluminium clamps	50.73.138.1
15	2	Molla / Spring	50.73.142.1



Dado nero / Black nut  
Mezza Molla \*\* / Half Spring \*\*

\*\* La molla da inserire sul cavo con il dado nero deve essere tagliata a metà  
\*\* The spring to insert on the cable with black nut must be cut in half

APPLICAZIONI / APPLICATIONS

CODICE / CODE	TUBO / PIPE	SILENZIATORE / MUFFLER	CODICE OMOL. / HOMOL. CODE
K.022.LGX	INOX / ST. STEEL	INOX / ST. STEEL	ME008 e9 1176
K.022.LGT	TITANIO / TITANIUM	TITANIO / TITANIUM	ME008 e9 1176