



MODEL HONDA CBR 1000 RR

YEAR 2008-->

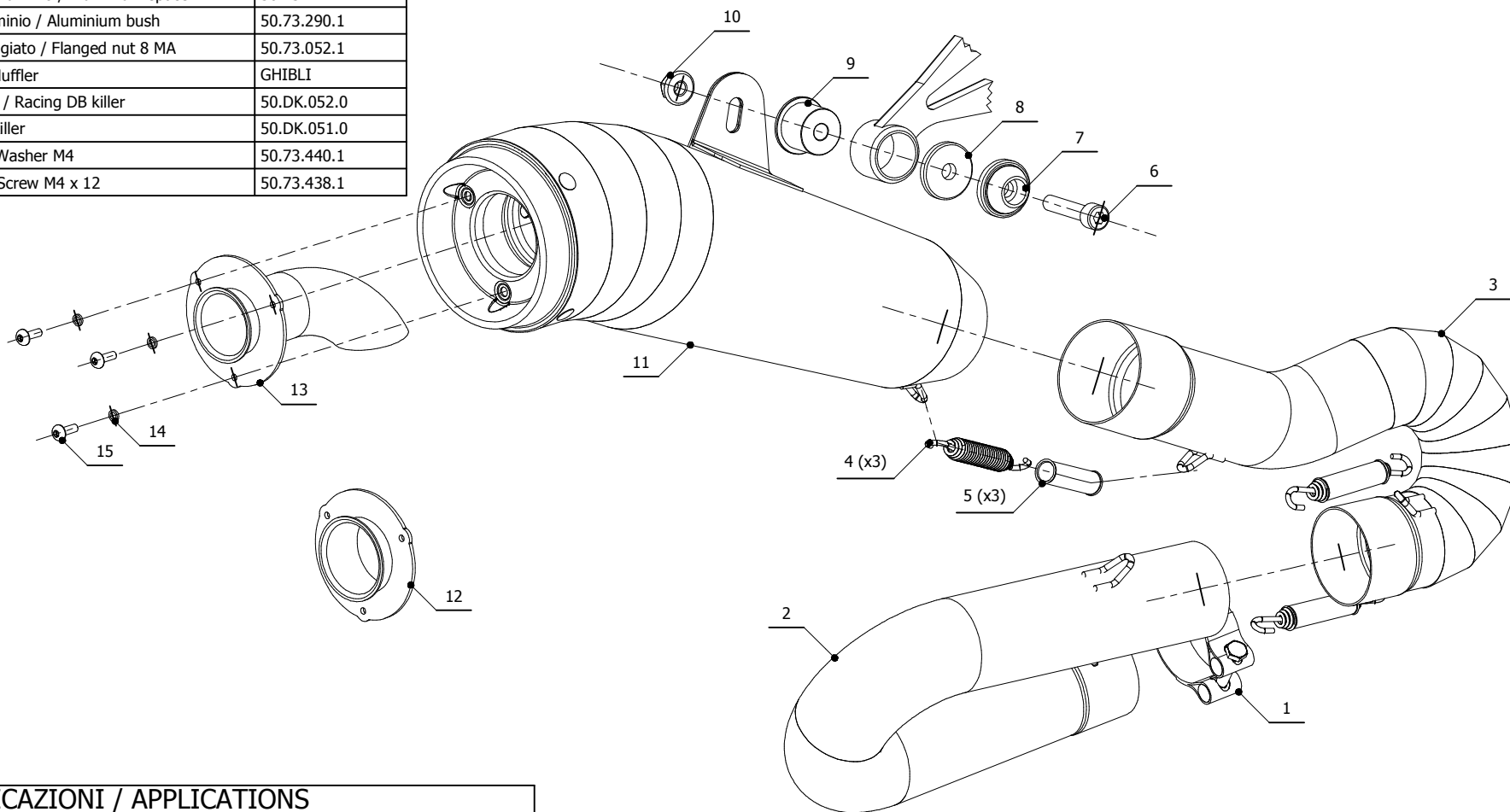
LINE SPORT

MUFFLER GIBLI

SCHEMATIC

ELENCO PARTI / PARTS LIST

#	QTÀ / QTY	DESCRIZIONE / DESCRIPTION	CODICE / CODE
1	1	Fascetta Ø 48/51 mm / Pipe clamp Ø 48/51 mm	50.FA.007.1
2	1	Tubo di raccordo / Link pipe	9773H039SGXA
3	1	Tubo di raccordo / Link pipe	9773H039SGXB
4	3	Molla media / Middle spring	50.73.359.1
5	3	Tubo in gomma per molla / Rubber pipe for spring	50.73.210.1
6	1	Vite M8x40 / Screw M8x40	50.73.075.1
7	1	Rondella alluminio / Aluminium washer	50.73.291.1
8	1	Distanziale in alluminio / Aluminium spacer	50.73.124.1
9	1	Bussola in alluminio / Aluminium bush	50.73.290.1
10	1	Dado 8 MA flangiato / Flanged nut 8 MA	50.73.052.1
11	1	Silenziatore / Muffler	GIBLI
12	1	DB killer racing / Racing DB killer	50.DK.052.0
13	1	DB killer / DB killer	50.DK.051.0
14	3	Rondella M4 / Washer M4	50.73.440.1
15	3	Vite M4 x 12 / Screw M4 x 12	50.73.438.1



APPLICAZIONI / APPLICATIONS

CODICE / CODE	TUBO / PIPE	SILENZIATORE / MUFFLER	CODICE OMOL. / HOMOL. CODE
H.039.LGX	INOX / ST. STEEL	INOX / ST. STEEL	ME047 e9 1356