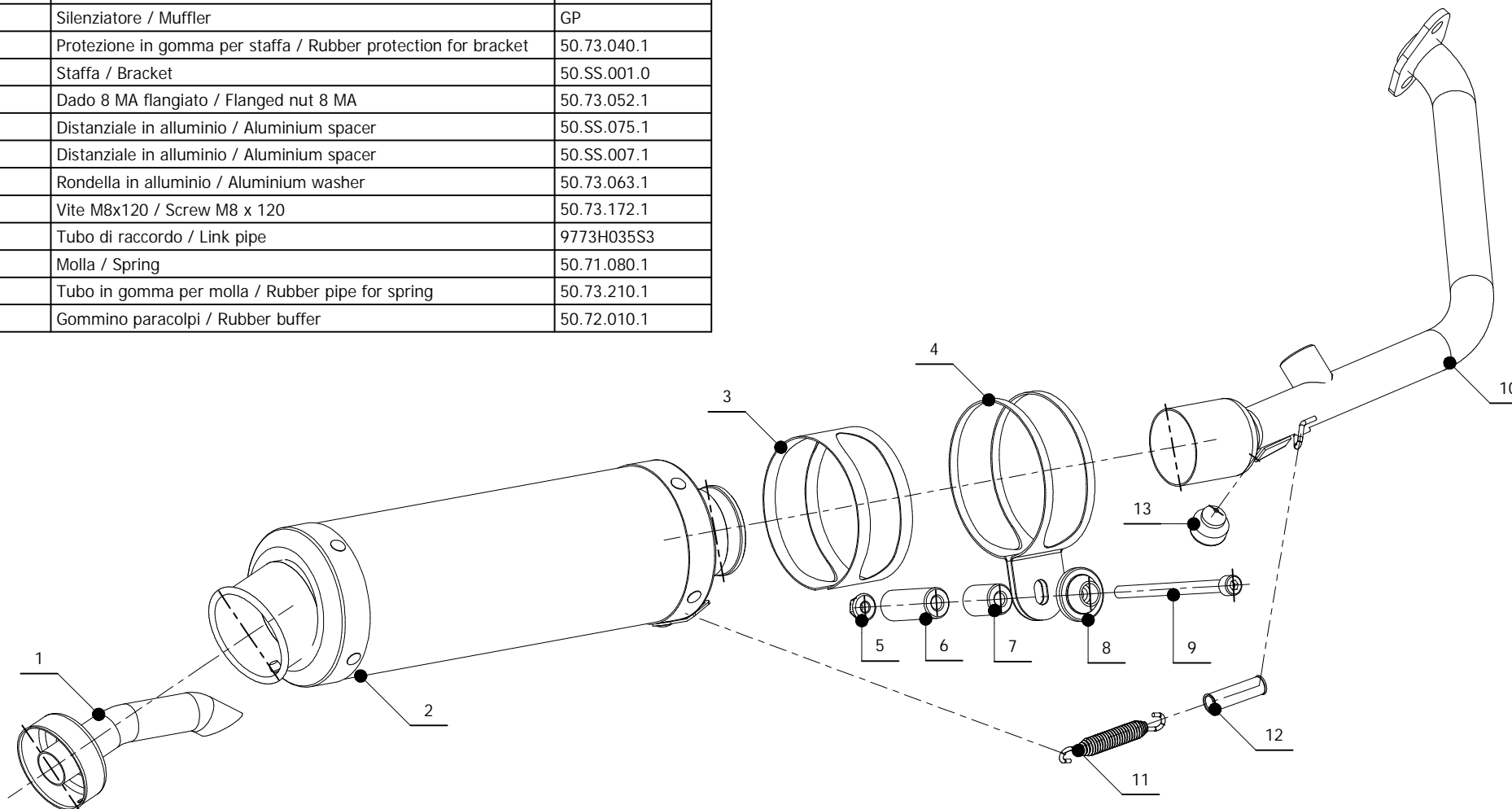


ELENCO PARTI / PARTS LIST

| # | QTÀ / QTY | DESCRIZIONE / DESCRIPTION | CODICE / CODE |
|----|-----------|--|---------------|
| 1 | 1 | DB killer / DB killer | 50.DK.021.0 |
| 2 | 1 | Silenziatore / Muffler | GP |
| 3 | 1 | Protezione in gomma per staffa / Rubber protection for bracket | 50.73.040.1 |
| 4 | 1 | Staffa / Bracket | 50.SS.001.0 |
| 5 | 1 | Dado 8 MA flangiato / Flanged nut 8 MA | 50.73.052.1 |
| 6 | 1 | Distanziale in alluminio / Aluminium spacer | 50.SS.075.1 |
| 7 | 1 | Distanziale in alluminio / Aluminium spacer | 50.SS.007.1 |
| 8 | 1 | Rondella in alluminio / Aluminium washer | 50.73.063.1 |
| 9 | 1 | Vite M8x120 / Screw M8 x 120 | 50.73.172.1 |
| 10 | 1 | Tubo di raccordo / Link pipe | 9773H035S3 |
| 11 | 1 | Molla / Spring | 50.71.080.1 |
| 12 | 1 | Tubo in gomma per molla / Rubber pipe for spring | 50.73.210.1 |
| 13 | 1 | Gommino paracolpi / Rubber buffer | 50.72.010.1 |


APPLICAZIONI / APPLICATIONS

| CODICE / CODE | TUBO / PIPE | MUFFLER / SILENZIATORE | FASCETTA / CLAMP | CODICE OMOLOGAZIONE / HOMOLOGATION CODE |
|---------------|------------------------|-------------------------|------------------------|---|
| H.035.L2S | INOX / STAINLESS STEEL | CARBONIO / CARBON FIBER | INOX / STAINLESS STEEL | ME041 e9 1309 |
| H.035.L6S | INOX / STAINLESS STEEL | TITANIO / TITANIUM | INOX / STAINLESS STEEL | ME041 e9 1309 |