



MODEL GILERA GP800

YEAR 2008-->

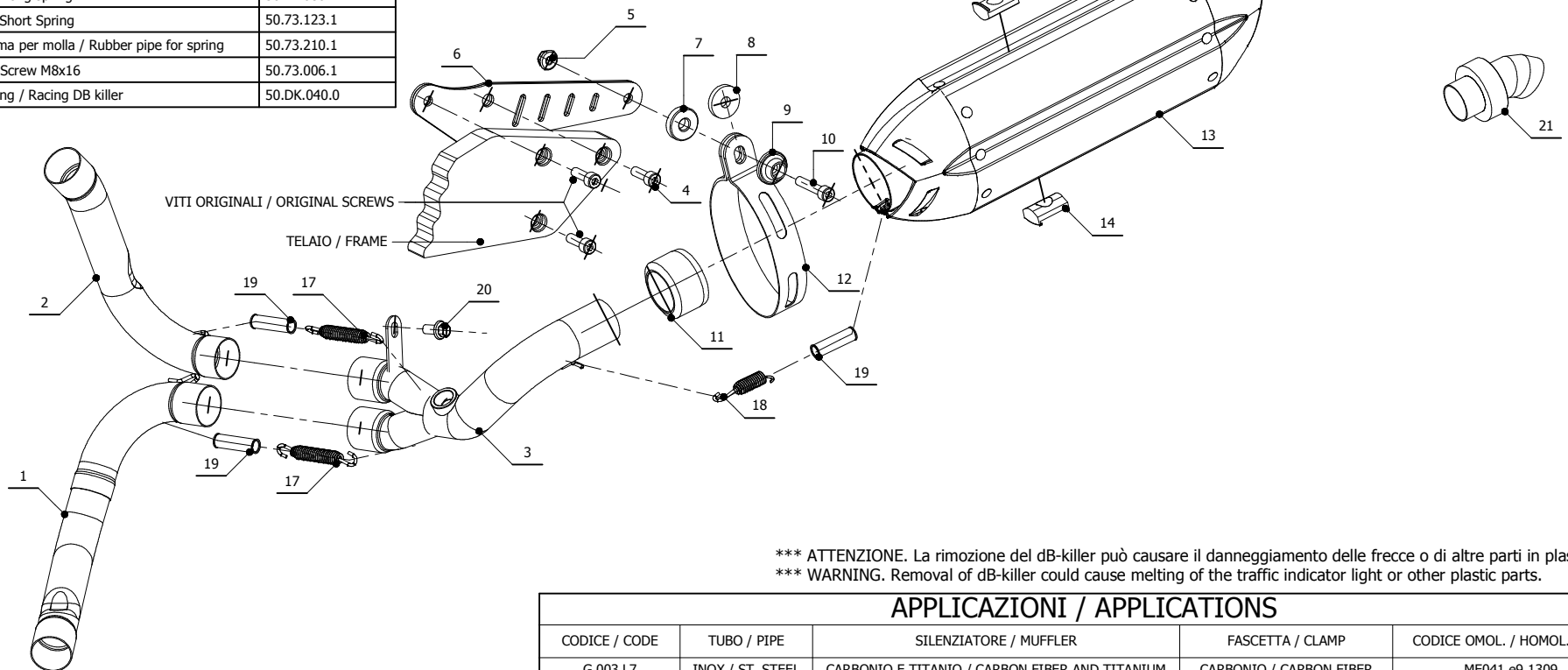
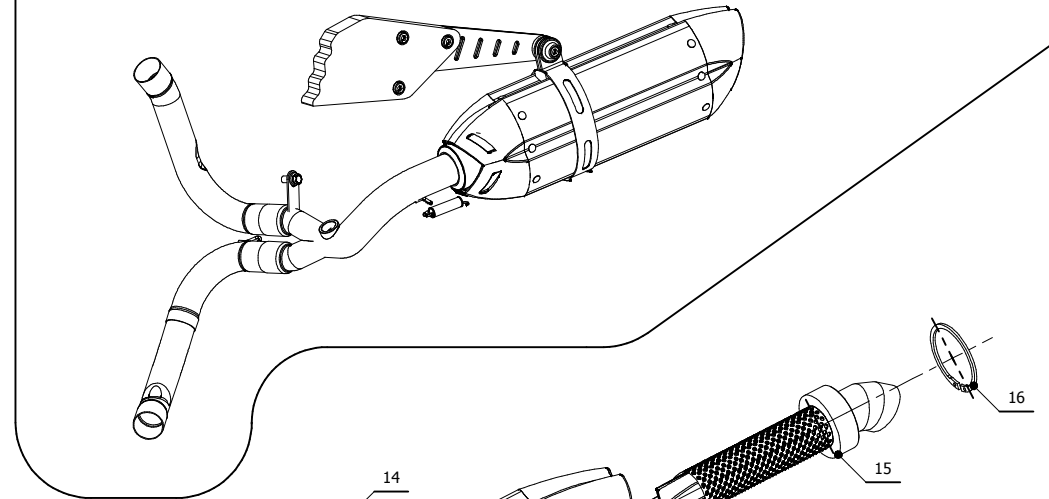
LINE SPORT

MUFFLER SUONO

SCHEMATIC

ELENCO PARTI / PARTS LIST

#	QTÀ / QTY	DESCRIZIONE / DESCRIPTION	CODICE / CODE
1	1	Tubo di raccordo / Link pipe	9773G003S2A
2	1	Tubo di raccordo / Link pipe	9773G003S2B
3	1	Tubo di raccordo / Link pipe	9773G003S2C
4	1	Vite M8x25 / Screw M8x25	50.73.064.1
5	1	Dado 8 MA flangiato / Flanged nut 8 MA	50.73.052.1
6	1	Staffa / Bracket	50.SS.242.1
7	1	Distanziale in alluminio / Aluminium spacer	50.SS.061.1
8	1	Rondella in gomma / Rubber washer	50.73.227.1
9	1	Rondella in alluminio nera / Black aluminium washer	50.73.221.1
10	1	Vite M8x40 / Screw M8x40	50.73.075.1
11	1	Boccola in alluminio / Aluminium bush	50.73.229.1
12	1	Staffa in carbonio / Carbon fiber bracket	50.SS.180.1
13	1	Silenziatore / Muffler	SUONO
14	2	Tassello grande / Rubber big block	50.73.203.1
15	1	Db Killer forato / Drilled DB killer	50.DK.042.0
16	1	Anello Seger / Seger ring	50.73.218.1
17	2	Molla lunga / Long spring	50.71.080.1
18	1	Molla corta / Short Spring	50.73.123.1
19	3	Tubo in gomma per molla / Rubber pipe for spring	50.73.210.1
20	1	Vite M8x16 / Screw M8x16	50.73.006.1
21	1	Db Killer Racing / Racing DB killer	50.DK.040.0



*** ATTENZIONE. La rimozione del dB-killer può causare il danneggiamento delle frecce o di altre parti in plastica.
 *** WARNING. Removal of dB-killer could cause melting of the traffic indicator light or other plastic parts.

APPLICAZIONI / APPLICATIONS

CODICE / CODE	TUBO / PIPE	SILENZIATORE / MUFFLER	FASCETTA / CLAMP	CODICE OMOL. / HOMOL. CODE
G.003.L7	INOX / ST. STEEL	CARBONIO E TITANIO / CARBON FIBER AND TITANIUM	CARBONIO / CARBON FIBER	ME041 e9 1309