



MODEL DUCATI MONSTER 600 / 750

YEAR 1993-1998

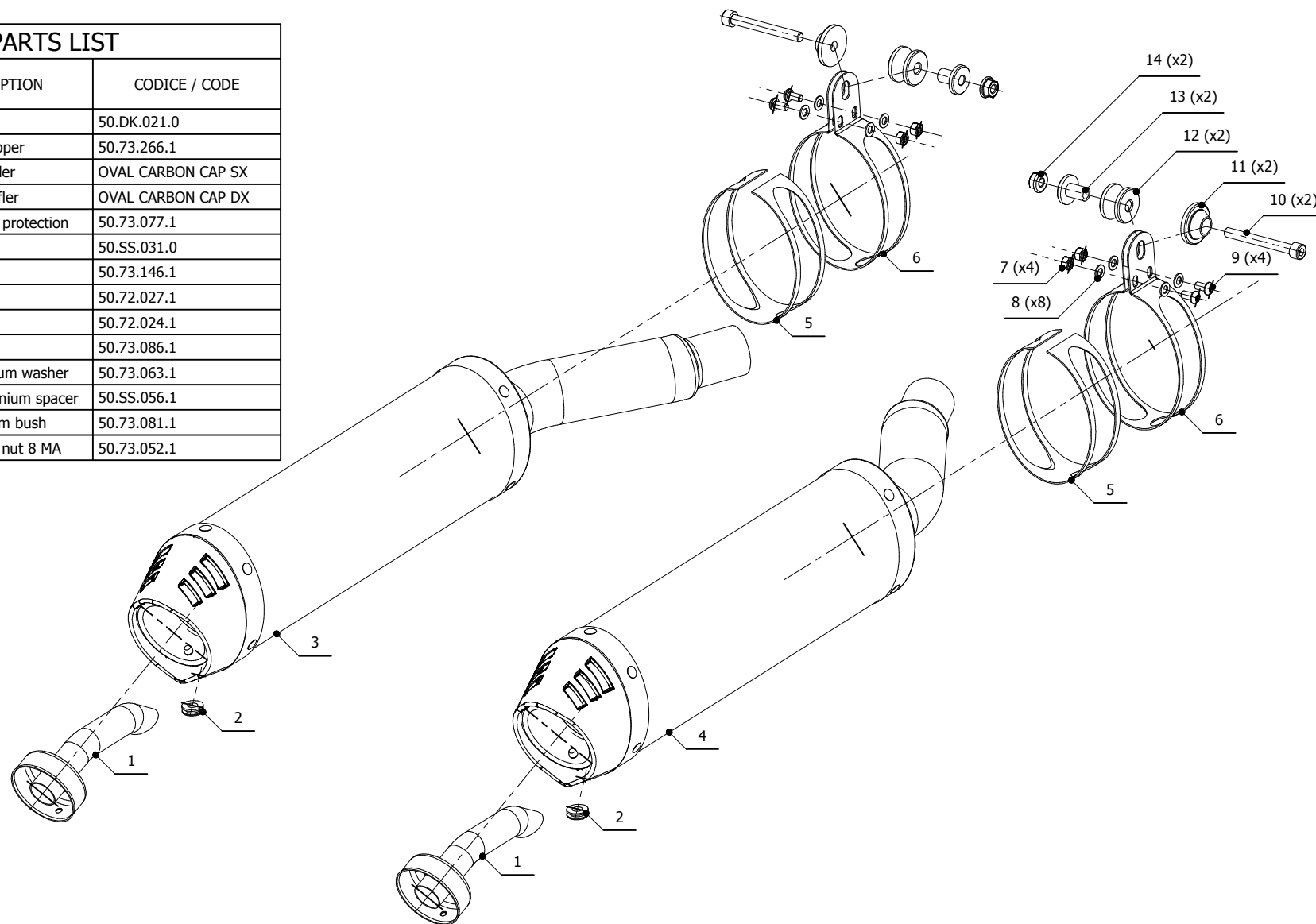
LINE SPORT

MUFFLER OVAL CARBON CAP

SCHEMATIC

ELENCO PARTI / PARTS LIST

#	QTÀ / QTY	DESCRIZIONE / DESCRIPTION	CODICE / CODE
1	2	DB killer / DB killer	50.DK.021.0
2	2	Tappo in gomma / Rubber stopper	50.73.266.1
3	1	Silenziatore sinistro / Left muffler	OVAL CARBON CAP SX
4	1	Silenziatore destro / Right muffler	OVAL CARBON CAP DX
5	2	Protezione in gomma / Rubber protection	50.73.077.1
6	2	Staffa / Bracket	50.SS.031.0
7	4	Dado M6 / Nut M6	50.73.146.1
8	8	Rondella M6 / Washer M6	50.72.027.1
9	4	Vite M6 x 12 / Screw M6 x 12	50.72.024.1
10	2	Vite M8x70 / Screw M8x70	50.73.086.1
11	2	Rondella in alluminio / Aluminium washer	50.73.063.1
12	2	Distanziale in alluminio / Aluminium spacer	50.SS.056.1
13	2	Bussola in alluminio / Aluminium bush	50.73.081.1
14	2	Dado 8 MA flangiato / Flanged nut 8 MA	50.73.052.1



APPLICAZIONI / APPLICATIONS

CODICE / CODE	TUBO / PIPE	SILENZIATORE / MUFFLER	FASCETTA / CLAMP	CODICE OMOL. / HOMOL. CODE
D.001.L3C	INOX / ST. STEEL	CARBONIO (COPPA CARBONIO) / CARBON (CARBON CAP)	INOX / ST. STEEL	ME013 e1 0382 ME013 e1 0383
D.001.L4C	INOX / ST. STEEL	TITANIO (COPPA CARBONIO) / TITANIUM (CARBON CAP)	INOX / ST. STEEL	ME013 e1 0382 ME013 e1 0383