



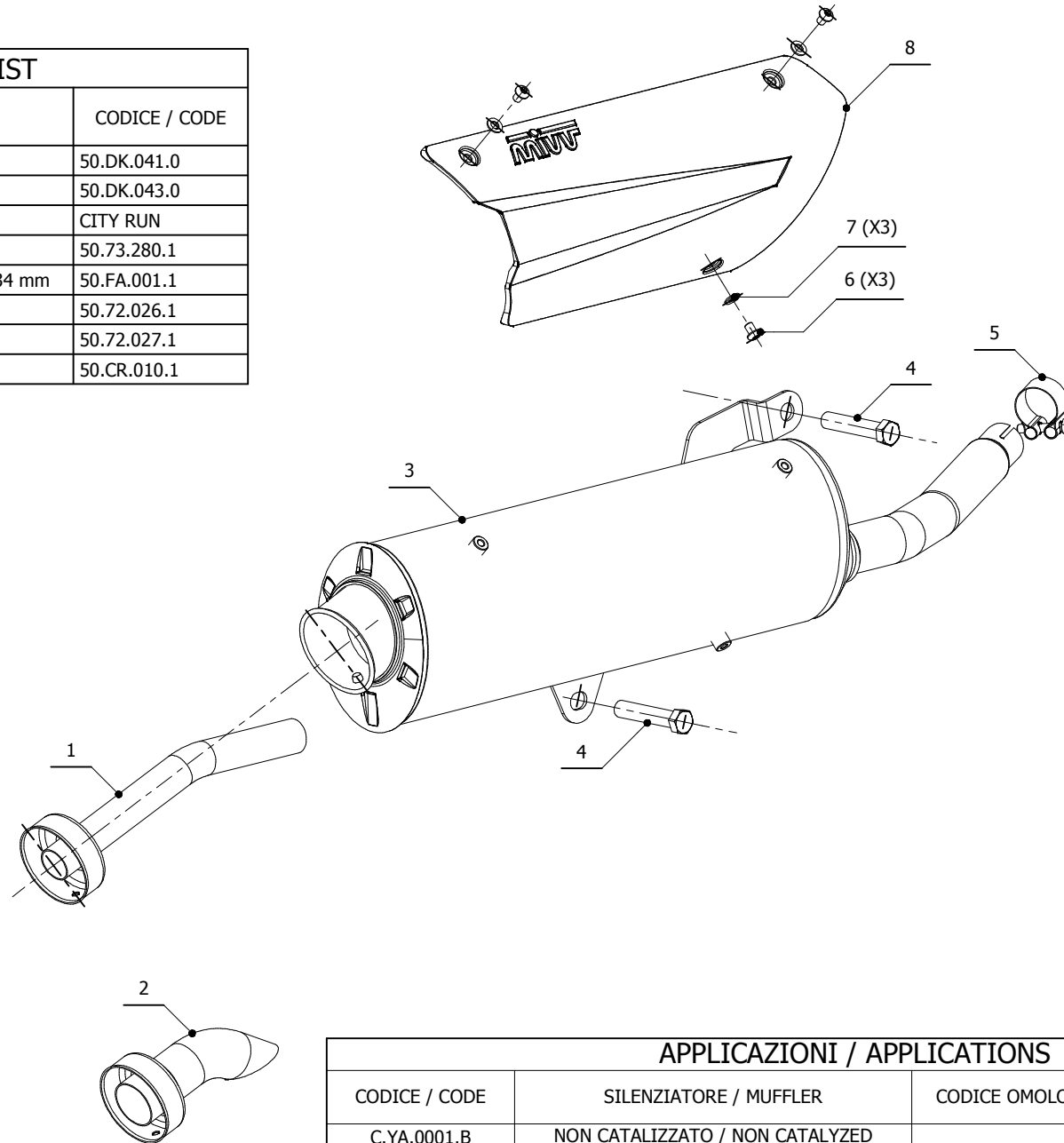
MODEL YAMAHA X-MAX 250
YAMAHA X-CITY 250
YAMAHA VERSITY 300
LINE CITY RUN

YEAR 2006-->
2007-->
2003-2005

SCHEMATIC

ELENCO PARTI / PARTS LIST

#	QTÀ / QTY	DESCRIZIONE / DESCRIPTION	CODICE / CODE
1	1	DB killer / DB killer	50.DK.041.0
2	1	DB killer racing / Racing DB killer	50.DK.043.0
3	1	Silenziatore / Muffler	CITY RUN
4	2	Vite M12x60 / Screw M12x60	50.73.280.1
5	1	Fascetta Ø 31/34 mm / Pipe clamp Ø 31/34 mm	50.FA.001.1
6	3	Vite M6 x 8 / Screw M6 x 8	50.72.026.1
7	3	Rondella M6 / Washer M6	50.72.027.1
8	1	Copertura in alluminio / Aluminium cover	50.CR.010.1



APPLICAZIONI / APPLICATIONS

CODICE / CODE	SILENZIATORE / MUFFLER	CODICE OMOLOGAZIONE / HOMOLOGATION CODE
C.YA.0001.B	NON CATALIZZATO / NON CATALYZED	ME041 e9 1309
C.YA.0001.K	CATALIZZATO / CATALYZED	