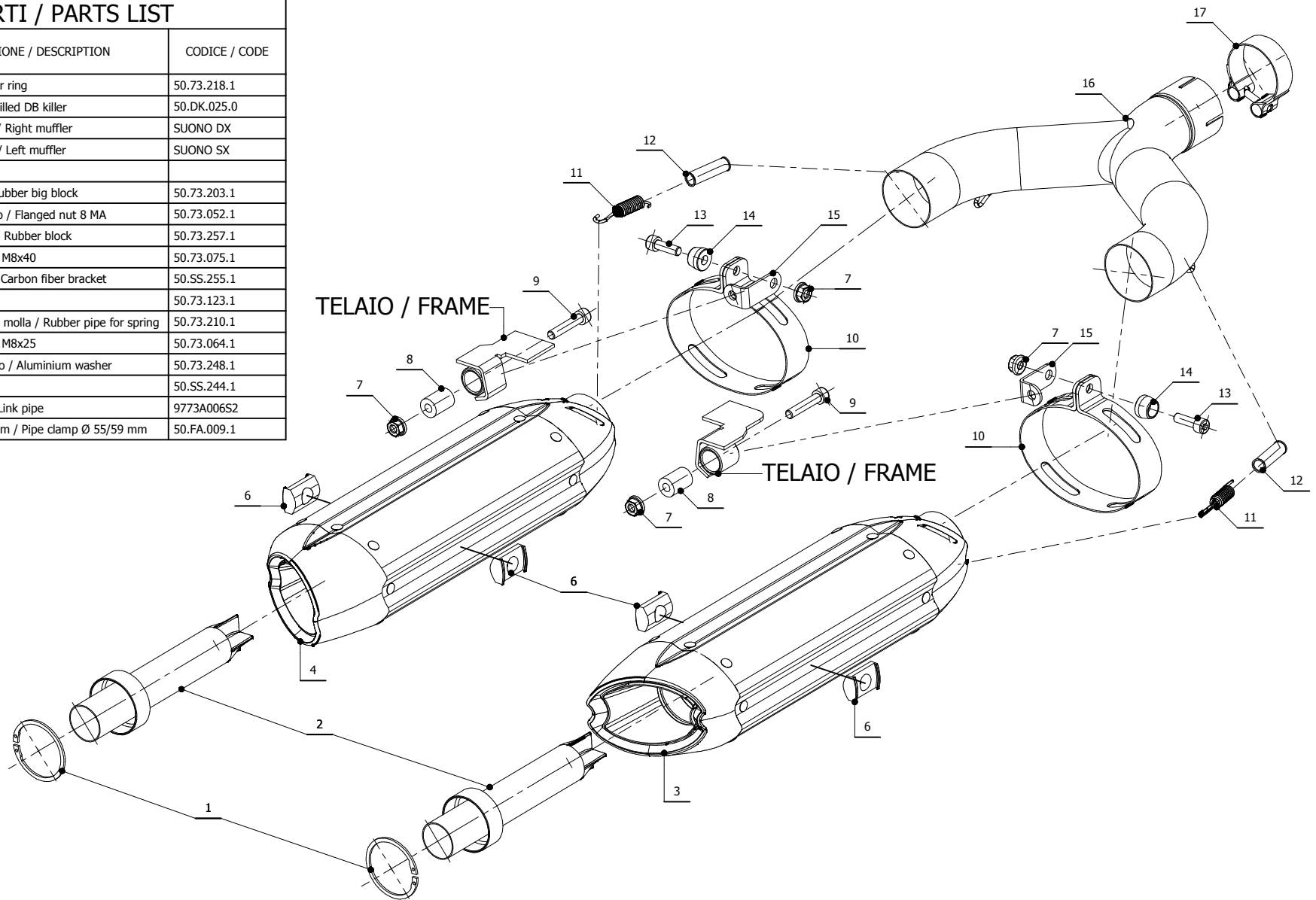


ELENCO PARTI / PARTS LIST

#	QTÀ / QTY	DESCRIZIONE / DESCRIPTION	CODICE / CODE
1	2	Anello Seger / Seger ring	50.73.218.1
2	2	Db Killer forato / Drilled DB killer	50.DK.025.0
3	1	Silenziatore destro / Right muffler	SUONO DX
4	1	Silenziatore sinistro/ Left muffler	SUONO SX
5			
6	4	Tassello grande / Rubber big block	50.73.203.1
7	4	Dado 8 MA flangiato / Flanged nut 8 MA	50.73.052.1
8	2	Bussola in gomma / Rubber block	50.73.257.1
9	2	Vite M8x40 / Screw M8x40	50.73.075.1
10	2	Staffa in carbonio / Carbon fiber bracket	50.SS.255.1
11	2	Molla / Spring	50.73.123.1
12	2	Tubo in gomma per molla / Rubber pipe for spring	50.73.210.1
13	2	Vite M8x25 / Screw M8x25	50.73.064.1
14	2	Rondella in alluminio / Aluminium washer	50.73.248.1
15	2	Staffa / Bracket	50.SS.244.1
16	1	Tubo di raccordo / Link pipe	9773A006S2
17	1	Fascetta Ø 55/59 mm / Pipe clamp Ø 55/59 mm	50.FA.009.1


APPLICAZIONI / APPLICATIONS

CODICE / CODE	TUBO / PIPE	SILENZIATORE / MUFFLER	FASCETTA / CLAMP	CODICE OMOL. / HOMOL. CODE
A.006.L7	INOX / ST. STEEL	CARBONIO E TITANIO / CARBON FIBER AND TITANIUM	CARBONIO / CARBON FIBER	ME033 e9 1288