



L8427S

17-12-15



INFORMAZIONI TECNICHE  
TECHNICAL INFORMATION  
INFORMATIONS TECHNIQUES  
TECHNISCHE INFORMATIONEN  
INFORMACIONES TECNICAS

**ART. 8427S**

**<<FACTORY S>>**

Gruppo Completo - Full system  
Ligne complète - Kompletanlagen  
Grupo Completo

KAWASAKI ZX-10R NINJA i.e.  
"CORSA"

LeoVince Europe

www.leovince.com  
info@leovince.com

NOTE

Horizontal lines for notes on page 30.

**D** Lieber Kunde, wir bedanken uns, daß Sie sich für ein Erzeugnis aus dem Hause LeoVince entschieden haben. Bei dem von Ihnen erworbenen Produkt wurde dem Detail größte Sorgfalt beigemessen und es wurden ausschließlich hochwertige Materialien verwendet. Diese Präzision wird sowohl durch handwerkliche Sorgfalt, durch den Einsatz fortschrittlicher Produktionstechnologien sowie durch die eine konstante Qualitätskontrolle ermöglicht. Die in diesem Heft enthaltenen Informationen werden Ihnen helfen, Ihr Produkt besser kennenzulernen. Außerdem werden Ihnen viele nützliche Ratschläge für die Installation und Wartung gegeben. Zusätzlich erhalten Sie Kenntnis von den offiziellen LeoVince-Garantiebedingungen. Beim Kauf eines Endtopfs mit Zulassung finden Sie ferner alle Zulassungspapiere einschließlich einer Kopie der Zertifikate, die im Fall eventueller behördlicher Beanstandungen hilfreich sind.

**E** Estimado cliente, le estamos muy agradecidos por haber elegido un artículo LeoVince. El producto que ha adquirido ha sido realizado con la máxima atención en los detalles y utilizando solamente materiales de primera calidad. La precisión en los detalles de fabricación está garantizada por una elaboración artesanal, asociada al uso de modernas tecnologías productivas que permiten un constante control de la calidad. Las informaciones contenidas en este manual le serán de utilidad para profundizar en el conocimiento del producto y le suministrarán consejos útiles para la instalación y el mantenimiento; además podrá verificar los términos de la garantía oficial LeoVince, que cubre cada artículo. En caso de compra de un producto homologado, encontrará todas las especificaciones de homologación, incluyendo copia de los certificados, útiles en caso de controles por parte de las autoridades.

**I** Gentile Cliente, La ringraziamo per aver scelto di entrare nel mondo LeoVince. Il prodotto da Lei scelto è stato realizzato con la massima attenzione nei particolari ed utilizzando solamente materiali di prima qualità. La precisione nel dettaglio costruttivo è garantita da un'attenzione artigianale, abbinata all'uso di avanzate tecnologie produttive che consentono un costante controllo della qualità. Le informazioni contenute in questo libretto Le saranno utili per approfondire la conoscenza del prodotto e Le forniranno utili consigli per l'installazione e la manutenzione; inoltre potrà verificare i termini della garanzia ufficiale LeoVince, presente su ogni articolo. Nel caso dell'acquisto di un terminale omologato, troverà tutte le specifiche di omologazione, compresi i certificati in copia, utili in caso di contestazione da parte delle autorità.

**GB** Dear Rider and Customer, We are grateful to you for choosing LeoVince. The product you have purchased has been manufactured with maximum attention to detail, and using only materials of the highest quality. The precision achieved in manufacture of particular details is guaranteed by the care of our craftsmen, who benefit from advanced manufacturing technology, which provides a constant check on quality. The information contained in this booklet will be useful for you to familiarise yourself with the product, and will provide help with fitting and maintenance. It also details the terms of the official LeoVince guarantee, which covers each article. If you have purchased an e-marked end can, you will also find details of its homologation, including a copy of the certificate, which you should retain in case of any enquiry from the relevant authority.

**F** Madame, Monsieur, Chère Cliente et Cher Client Nous tenons tout d'abord à vous remercier pour avoir choisi un produit LeoVince. Le produit que vous avez acheté, a été soigneusement fabriqué, dans le tout petit détail, en utilisant que des matériaux de qualité. La précision du détail de construction est garantie par une fabrication artisanale, ainsi que par l'emploi de technologies de production à l'avant-garde qui permettent un contrôle constant de la qualité. Les informations contenues dans la présente notice d'emploi vous permettront d'approfondir votre connaissance du produit et vous fourniront des conseils utiles pour l'installation et l'entretien du produit; vous pourrez également vérifier les termes de la garantie officielle LeoVince, proposée sur chaque article. En cas d'achat d'un embout homologué, vous y trouverez toutes les spécifications d'homologation, ainsi que les copies des certificats, utiles en cas de contestation par les autorités



**ART. 8427S**

Nome/Name/Prenom/Apellido

Cognome/Family name/Nom/Familienname/Nombre

Indirizzo/Address/Adresse/Dirección

Targa Veicolo/Vehicle's plate-No./No. de immatriculation/Kennzeichen des Fahrzeuges/Número de imatriculación

Tel.

DATA E TIMBRO DEL RIVENDITORE  
Date and seller's stamp  
Date et tampon du revendeur/négoce/magasin  
Datum und Stempel des Verkäufers  
Data y tampón del vendedor

Empty box for date and stamp of the seller.

NOTE

Horizontal lines for notes on page 31.

NOTE

Horizontal lines for notes on page 29.

c) Utilizar la pieza en modo correcto y efectuar el mantenimiento normal.

#### 4.0.0 Limitaciones

Las condiciones generales de garantía no contemplan los siguientes casos:

- a) Las piezas presentan defectos causados por accidentes, descuidos y sobrecargas;
- b) Uso de los ciclomotores, sobre los cuales dichas piezas están mal montadas;
- c) El mantenimiento de los ciclomotores, sobre los cuales dichas piezas están montadas, no ha sido realizada según las modalidades expuestas en el manual de uso y mantenimiento;
- d) Piezas excluidas tal como se indica en el párrafo 2.0.0 de la presente garantía;
- e) Piezas excluidas por negligencia del propietario en el respeto de las obligaciones especificadas en el párrafo 3.0.0 de la presente garantía.

#### 5.0.0 Responsabilidades

BELGROVE S.p. Z.O.O. queda libre de cualquier responsabilidad y obligación por cualquier accidente a las personas o a las cosas, que puedan derivarse por o durante el uso de los productos suministrados y/o por causas que dependan de los mismos, inclusive durante la eventual prueba conforme.

Posibles defectos o demoras en la reparación no dan derecho al Comprador a resarcimiento por daños ni a prórroga de la garantía. Los eventuales gastos de transporte deben considerarse a cargo del Comprador, así como los gastos de inspección que él solicite y que sean aceptados por BELGROVE S.p. Z.O.O.

La garantía ofrecida con arreglo al párrafo 1 precedente (con las exclusiones y las limitaciones indicadas en los párrafos 2.3 y 4) constituye la única garantía ofrecida por BELGROVE S.p. Z.O.O. la cual, por lo tanto, sustituye a todos los efectos, a cualquier otra obligación de ley.

BELGROVE S.p. Z.O.O. se reserva el derecho de aportar modificaciones y/o mejoras a cualquier pieza, sin obligación de efectuarlas sobre las piezas que ya hayan sido vendidas. El Comprador reconoce que por eventuales controversias con BELGROVE S.p. Z.O.O. será exclusivamente competente la Autoridad Judicial del Foro de Alba.

**5.1.0 BELGROVE S.p. Z.O.O.** declina expresamente cualquier garantía implícita de comerciabilidad e idoneidad para un determinado fin y declina cualquier responsabilidad por daños accidentales y consecuentes o por cualquier otra pérdida que derive del uso de estas piezas, productos y/o componentes.

## INDICE - INDEX - INHALTSVERZEICHNIS

Disegno tecnico/Technical drawing/Croquis technique  
Technische Zeichnung/Diseño técnico pag. 6

Legenda componenti/List of components/  
Légende des composants/Inhaltsverzeichnis  
Lista de componentes pag. 7

Caratteristiche tecniche/Tecnical features/  
Caractéristiques techniques/Technische eigenschaften  
Características técnicas pag. 8

Istruzioni di montaggio pag. 9

Fitting instructions pag. 11

Notice de montage pag. 13

Montageanleitungen pag. 15

Instrucciones de montaje pag. 17

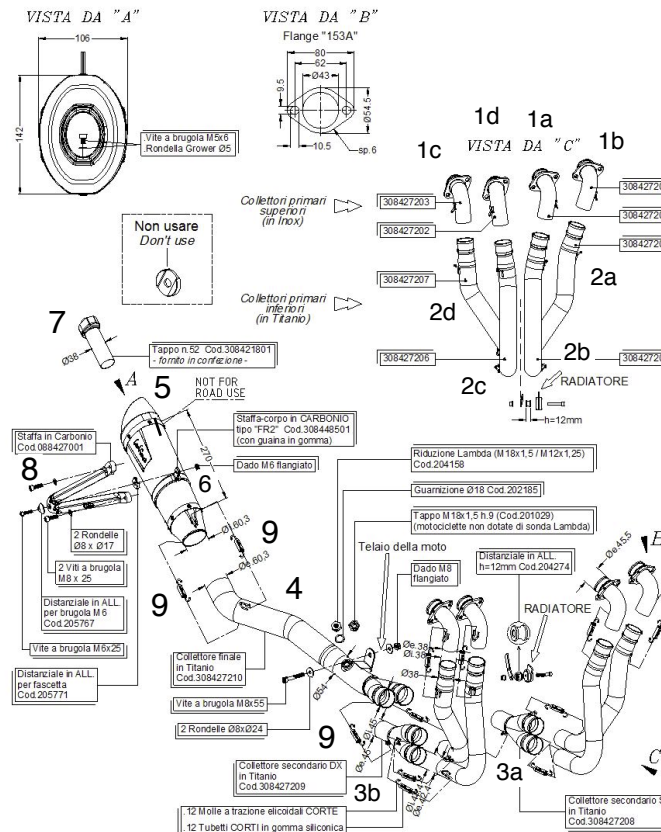
Garanzia pag. 19

Garantee pag. 21

Garantie pag. 23

Garantie pag. 25

Garantía pag. 27



- die defekten Teile ersetzen;
- c) Den Teil sachgemäß behandeln und die normalen Wartungsarbeiten durchführen

#### 4.0.0 Beschränkungen

Die normalen Garantiebedingungen gelten in folgenden Fällen nicht:

- a) Die Teile weisen durch Unfälle, Unachtsamkeit oder Überbelastung verursachte Schäden auf
- b) Unsachgemäße Benutzung der Motorräder, an denen die betreffenden Teile montiert sind;
- c) Die Wartung der Motorräder, an denen die betreffenden Teile montiert sind, wurde nicht nach dem in der Bedienungs- und Wartungsanleitung beschriebenen Verfahren vorgenommen;
- d) Teile, die nach Absatz 2.0.0 von der vorliegenden Garantie ausgenommen sind;
- e) Teile, die wegen Nichtbeachtung der in Absatz 3.0.0. der vorliegenden Garantie genannten Verpflichtungen seitens des Besitzers ausgeschlossen wurden.

#### 5.0.0 Haftung

BELGROVE S.P. Z.O.O. weist von jeder Verantwortung zurück, im Falle von Schaden zum Dämpfer oder zum Überzug wegen einer Nichtwartung. BELGROVE S.p. Z.O.O. ist von jeglicher Haftung und Verpflichtung im Fall von Personen- und Sachschäden, zu denen es infolge oder während des Gebrauchs der gelieferten Produkte und aufgrund bzw. in Abhängigkeit eben dieser, auch während des eventuellen Zulassungsverfahrens immer kommen kann, befreit.

Eventuelle Schäden oder Verzögerungen bei der Reparatur geben dem Käufer kein Recht auf Schadenersatz oder Verlängerung der Garantiezeit. Eventuelle Transportkosten gehen zu Lasten des Käufers; dies gilt auch für die Kosten eines von diesem geforderten und von BELGROVE S.p. Z.O.O. akzeptierten Lokaltermins.

Die gemäß Absatz 1 gewährte Garantie (mit den Ausschlüssen und Beschränkungen laut Abs. 2.3 und 4) gilt als einzige von BELGROVE S.p. Z.O.O. gewährte Garantie und ersetzt somit in jeder Hinsicht alle weiteren gesetzlichen Leistungen.

BELGROVE S.p. Z.O.O. behält sich das Recht vor, Änderungen und Verbesserungen an allen Teilen vorzunehmen, ohne diese Änderungen auch bei bereits verkauften Teilen nachträglich durchführen zu müssen. Der Käufer erklärt sich damit einverstanden, daß bei eventuellen Streitfragen gegenüber BELGROVE S.p. Z.O.O. ausschließlich die Rechtsbehörde des Gerichts von Alba zuständig ist.

**5.1.0 BELGROVE S.p. Z.O.O.** lehnt ausdrücklich jede implizite Garantie für Verkäuflichkeit und Eignung zu einem bestimmten Zweck ab. Dies gilt auch für durch Zufall oder Folge verursachte Schäden sowie für jeglichen weiteren Defekt im Zusammenhang mit dem Gebrauch dieser Teile, Produkte bzw. Komponenten.

#### LEGENDA COMPONENTI - COMPONENTS - LEGENDE DES COMPOSANTS VERPACKUNGSIHALT - LISTA DE LOS COMPONENTES

##### ITALIANO

- 1a - 1b - 1c - 1d - Collettori primari con flangia
- 2a - 2b - 2c - 2d - Collettori primari
- 3a - 3b - Biforcazione
- 4 - Collettore finale
- 5 - Silenziatore
- 6 - Staffa
- 7 - dB killer n° 52
- 8 - 9 - Minuteria

##### ENGLISH

- 1a - 1b - 1c - 1d - Primary header pipes with flange
- 2a - 2b - Primary header pipes
- 3a - 3b - Junction pipes
- 4 - Link pipe
- 5 - Silencer
- 6 - Bracket
- 7 - dB killer n° 52
- 8 - 9 - Fasteners

##### FRANCAIS

- 1a - 1b - 1c - 1d - Collecteurs primaires avec bride
- 2a - 2b - Collecteurs groupe primaires
- 3a - 3b - Fourche
- 4 - Collecteur final
- 5 - Silencieux
- 6 - Bride
- 7 - Réducteur n° 52
- 8 - 9 - Visseries

##### GERMAN

- 1a - 1b - 1c - 1d - Primärkrümmer mit Flansch
- 2a - 2b - Primärkrümmer
- 3a - 3b - Gabelrohr
- 4 - Endkrümmer
- 5 - Schalldämpfer
- 6 - Halterung
- 7 - dB-Killer (52)
- 8 - 9 - Kleinteile Federn, Schrauben, Muttern, Distanzstücke

##### ESPAÑOL

- 1a - 1b - 1c - 1d - Colectores primarios con brida
- 2a - 2b - Colectores grupo primarios
- 3a - 3b - Bifurcación
- 4 - Colector final
- 5 - Silenciador
- 6 - Estructura
- 7 - Reductor n° 52
- 8 - 9 - Accesorios

##### INOX

- cod. 308427211
- cod. 308427212
- cod. 308427213
- cod. 308427214
- cod. 308427465
- cod. 308421801
- cod. 308427601

##### STAINLESS STEEL

- cod. 308427211
- cod. 308427212
- cod. 308427213
- cod. 308427214
- cod. 308427465
- cod. 308448501
- cod. 308421801
- cod. 308427601

##### ACIER INOX

- cod. 308427211
- cod. 308427212
- cod. 308427213
- cod. 308427214
- cod. 308427465
- cod. 308448501
- cod. 308421801
- cod. 308427601

##### EDELSTAHL

- cod. 308427211
- cod. 308427212
- cod. 308427213
- cod. 308427214
- cod. 308427465
- cod. 308448501
- cod. 308421801
- cod. 308427601

##### ACIERO INOXIDABLE

- cod. 308427211
- cod. 308427212
- cod. 308427213
- cod. 308427214
- cod. 308427465
- cod. 308448501
- cod. 308421801
- cod. 308427601

## E CONDICIONES GENERALES DE GARANTÍA GARANTÍA EXPLÍCITA LIMITADA

#### 1.0.0 Garantía

BELGROVE S.p. Z.O.O. garantiza todas las piezas nuevas por un periodo de 24 (veinticuatro) meses a partir de la fecha de compra, en base a los términos y a las condiciones indicadas en los párrafos 1.0.0 y 5.0.0 de la presente garantía.

La garantía consiste en la sustitución de piezas inutilizables o ineficientes por defecto de fabricación comprobado y reconocido en el establecimiento BELGROVE S.p. Z.O.O. . Las piezas defectuosas sustituidas en garantía pasan a ser de propiedad de BELGROVE S.p. Z.O.O. .

#### 2.0.0 Exclusión

La garantía ofrecida por BELGROVE S.p. Z.O.O. no se aplica:

- a) para piezas utilizadas en ciclomotores usados en competiciones deportivas de cualquier tipo;
- b) para piezas utilizadas en ciclomotores usados para servicio de alquiler;
- c) para piezas sujetas a desgaste después de su normal funcionamiento;
- d) por defectos derivados de oxidación o de la acción de los agentes atmosféricos;
- e) por uso impropio o abuso de la pieza o del ciclomotor por parte del propietario y/o del conductor;
- f) modificaciones no autorizadas o modificaciones efectuadas por personal que no represente a BELGROVE S.p. Z.O.O. .

#### 3.0.0 Obligaciones del comprador

Con el fin de mantener válidas las condiciones generales de garantía, se deben observar las siguientes indicaciones:

- a) Disponer del documento fiscal (factura) que compruebe la compra de la pieza;
- b) Comunicar eventuales defectos a BELGROVE S.p. Z.O.O. dentro del trascurso de 2 (dos) meses a partir del momento en que los defectos son detectados o deberían haber sido detectados, si se efectúan las operaciones normales. En el momento de la recepción de la declaración, el vendedor deberá, si el defecto está cubierto por las disposiciones de la presente garantía, elegir si:

- reparar in situ las piezas defectuosas
- exigir el reenvío de la pieza o las partes defectuosas de la pieza para repararlas
- sustituir las piezas defectuosas;

## D ALLGEMEINE GARANTIEBEDINGUNGEN AUSDRÜCKLICHE BEGRENZTE GARANTIE

#### 1.0.0 Garantie

BELGROVE S.p. Z.O.O. gewährt für alle neuen Teile eine Garantiezeit nach der Norme in Kraft, wie aus den Bedingungen und Fristen laut den Absätzen 1.0.0 und 5.0.0 der vorliegenden Garantie hervorgeht.

Die Garantieleistung besteht im Ersatz von unbrauchbaren oder gebrauchsuntauglichen Teilen infolge eines nachweisbaren und anerkannten Baufehlers; der Versand erfolgt ab BELGROVE S.p. Z.O.O. an den Lieferhändler bzw. Liefergroßhändler.

Die unter Garantie ersetzten schadhafte Teile gehen in den Besitz von BELGROVE S.p. Z.O.O. über.

#### 2.0.0 Ausschuß

Die von BELGROVE S.p. Z.O.O. gewährten Garantieleistungen gelten nicht:

- a) für Teile, die bei Motorrädern mit Einsatz in Rennsportveranstaltungen jeglicher Art verwendet werden;
- b) für Teile, die bei Leih-Motorrädern verwendet werden;
- c) für Teile, die durch den normalen Betrieb verschleißgefährdet sind (Schalldämmungsmaterial, Dichtungen u. andere Gummiteile);
- d) für Schäden, die durch Oxydation oder Witterungseinflüsse bedingt sind;
- e) bei unsachgemäßem Gebrauch bzw. Mißbrauch des Bauteils oder des Motorrads durch den Eigentümer oder Benutzer;
- f) bei unerlaubten Änderungen oder bei Änderungen, die nicht durch Personal in Vertretung von BELGROVE S.p. Z.O.O. vorgenommen wurden

#### 3.0.0 Verpflichtungen des Käufers

Damit die allgemeinen Garantiebedingungen gültig bleiben, sind folgende Hinweise zu beachten:

- a) die steuerliche Quittung mit dem Einkaufsnachweis des Teiles ist aufzubewahren;
- b) eventuelle Defekte sind BELGROVE S.p. Z.O.O. binnen 2 (zwei) Monaten ab dem Zeitpunkt, an dem diese Defekte entdeckt wurden bzw. bei normaler Benutzung hätten entdeckt werden müssen, mitzuteilen. Beim Erhalt dieser Erklärung muß der Verkäufer nach seiner Wahl, sofern der Defekt von den Richtlinien der vorliegenden Garantie abgedeckt wird - die defekten Teile vor Ort reparieren
- sich die Ware oder die Teile der defekten Ware zur Reparatur schicken lassen

MISURE FONOMETRICHE - SOUND LEVEL MEASUREMENT MESURES PHONOMETRIQUES - SCHALLABMESSUNGEN MEDIDAS FONOMETRICAS				
	Regime motore Engine revs Régime moteur Motordrehzahl Régimen motor	(rpm)	Livello equivalente Equivalent level Niveau Equivalent Äquivalentstand Nivel equivalent	[dB(A)]
ORIGINAL	6500		96	
LEOVINCE SBK	6500		105,5	
PESO - WEIGHT - POIDS - GEWICHT - PESO: (Kg.)				
ORIGINAL	9			STAINLESS STEEL
LEOVINCE SBK	Silenziatore - Silencer - Silencieux Schalldämpfer - Silenciador			1,890
	Collettore - Header pipe - Collecteur Halterung - Colectore			2,970
			TOT.	4,860
	CONDIZIONI DI PROVA TEST TERMS CONDITIONS D'ESSAI TESTBEDINGUNGEN CONDICIONES DE PRUEBA		CONDIZIONI DI RIFERIMENTO REFERENCE TERMS CONDITIONS DE REFERENCE BEZUGSBEDINGUNGEN CONDICIONES DE REFERENCIA	
Pressione ambiente Room pressure Pression ambiante Umwelldruck Temperatura ambiente	xxx mbar		xx mbar	
Temperatura ambiente Room temperature Temperature ambiante Umwelttemperatur	xx °C		xx °C	

b) Utilisation des motos, sur lesquelles lesdites pièces sont montées, de manière non conforme;

c) L'entretien des motos, sur lesquelles lesdites pièces sont montées, n'est pas fait selon les modalités indiquées dans la notice d'emploi et d'entretien;

d) Pièces exclues comme indiqué au paragraphe 2.0.0 de la présente garantie;

e) Pièces exclues par négligence du propriétaire et non observation des obligations spécifiées au paragraphe 3.0.0 de la présente garantie.

#### 5.0.0 Responsabilité

BELGROVE S.P. Z.O.O. décline toute responsabilité pour tout dégât au silencieux ou à l'enveloppe extérieure causé par un non-entretien.

BELGROVE S.p. Z.O.O. est déchargé de toutes responsabilités et obligations en cas d'accidents éventuels sur les personnes ou objets qui proviendraient de l'utilisation des produits fournis, même lors du montage et des contrôles y afférents. Les retards éventuels pour la réparation ne donneraient pas lieu pour l'acheteur à des dommages et intérêts ni à une prorogation de garantie. Les frais de transport éventuels sont à la charge de l'acheteur, ainsi que les frais de contrôle sur place ayant été demandés et acceptés par BELGROVE S.p. Z.O.O. .

La garantie consentie au paragraphe 1 (ainsi que les exclusions et les limites mentionnées aux paragraphes 2.3 et 4) constitue l'unique garantie donnée par BELGROVE S.p. Z.O.O. , lequel en conséquence remplace tout autre terme de loi.

BELGROVE S.p. Z.O.O. se réserve le droit d'apporter des modifications et des améliorations sur des dispositifs et/ou pièces, sans aucune obligation d'effectuer lesdites modifications sur les pièces déjà vendues. L'acheteur reconnaît qu'en cas de litiges avec BELGROVE S.p. Z.O.O. , seules les Autorités Judiciaires du Tribunal d'Alba seront compétentes.

**5.1.0 BELGROVE S.p. Z.O.O.** décline expressément toute garantie implicite de commercialisation et d'aptitude pour un emploi déterminé et décline toutes responsabilités en cas de dommages accidentels et consécutifs ou pour toute autre perte faisant suite à l'usage desdites pièces, produits et/ou composants.

24

c. If the motorcycle to which the parts have been fitted has not been maintained in accordance with factory recommendations.

d. Where parts excluded as indicated in paragraph 2.0.0 of this guarantee

e. Where parts excluded because of negligence of a proprietor who has failed to respect the specific obligations mentioned in paragraph 3.0.0 of the present guarantee.

#### 5.0.0 Responsibility

BELGROVE S.P. Z.O.O. declines all responsibility for any damage to the silencer or to the outer casing caused by a non-maintainance of the product.

BELGROVE S.p. Z.O.O. is not responsible for incidents which may arise and causes harm to persons or things while the product in question is being used or as a result of use or causes arising from use of the same even during testing.

Defect and delays in repair do not give the user a right to compensation, or extension of the guaranty. The cost of transport to return the goods to the factory are to be born by the Buyer, as well as the possible costs of inspection requested by him and accepted by BELGROVE S.p. Z.O.O..

The guaranty offered in paragraph 1 above (with the exclusions and limitations listed in paragraph 2.0.0, 3.0.0 and 4.0.0) constitutes the only guaranty offered by BELGROVE S.p. Z.O.O., which to all intense replaces any other legal remedy.

BELGROVE S.p. Z.O.O. reserves to itself the right of modifying and improving any product, without having to modify similar products which have already been sold. The Buyer recognises that in the case of the dispute with BELGROVE S.p. Z.O.O., the competent legal authority will be judiciary of the court of Alba.

**5.1.0 BELGROVE S.p. Z.O.O.** explicitly offers no guaranty implicit or stated, that the goods are suitable or saleable for a particular application, and declines all responsibility for accidental damage or consequent damage or any other loss deriving from the use of these parts, products, or components.

22

## I ISTRUZIONI DI MONTAGGIO

### PARTI SPEDITE.

Fare riferimento alla distinta componenti ed al disegno del prodotto presenti in questo libretto (pag. 7).

**ATTENZIONE:** prima di effettuare qualsiasi operazione accertarsi che la temperatura superficiale del blocco motore e dell'impianto di scarico sia tale da non procurare danni all'operatore e/o alle parti non resistenti al calore (carene, tubazioni, guaine ecc.).

1. Asportare le carene laterali.
2. Scollegare temporaneamente la sonda Lambda dall'impianto di scarico originale.
3. Scollegare la valvola di scarico dal cavo metallico di azionamento, in modo che tale valvola possa essere definitivamente asportata insieme allo scarico originale. L'attuatore della valvola di scarico non deve essere né rimosso, né scollegato.
4. Smontare tutto l'impianto di scarico originale.
5. Asportare definitivamente le pedane passeggero e al posto della pedana destra fissare la staffa (rif. **088427001**) fornita in confezione utilizzando la minuteria "LeoVince".
6. Inserire i collettori primari superiori (rif. **1a – 1b – 1c – 1d**) nelle loro sedi sui cilindri, calzare le flange nella posizione corretta e serrare le viti rispettando la coppia di serraggio indicata dalla casa costruttrice.
7. Calzare i collettori primari inferiori (rif. **2a – 2b – 2c – 2d**) nei collettori primari superiori precedentemente montati e fissarli con le molle in dotazione.
8. Inserire i collettori secondari (rif. **3a\_SX e 3b\_DX**) nei collettori primari inferiori precedentemente montati e fissarli con le molle in dotazione.
9. Inserire il collettore finale (rif. **4**) nei collettori secondari precedentemente montati e vincolarlo con le molle in dotazione.
10. Inserire il silenziatore sul collettore finale precedentemente montato, verificare il corretto orientamento e vincolarlo con le restanti molle in dotazione.
11. Calzare la fascia in carbonio (rif. **6 tipo FR2**) sul silenziatore e vincolarla alla staffa precedentemente montata utilizzando la minuteria in dotazione (vedi disegno).
12. Distanziare il radiatore interponendo il distanziale "LeoVince" (di lunghezza 12mm).
13. Fissare il collettore finale (rif. **4**) al telaio della moto utilizzando la minu-

9

## GB FITTING INSTRUCTIONS

### Parts supplied:

Refer to the list of components and the product drawing included in this booklet (page 7).

**ATTENTION:** before carrying out any work on its exhaust, check that the surface has cooled so that it will not damage components, which are not heat-resistant (such as fairing, hoses, rubber sleeves, etc.), or the operator.

1. Remove the side fairings.
2. Temporarily disconnect the Lambda probe from the original exhaust system.
3. Disconnect the two control cables from the exhaust valve on the actuator side; by removing the silencer, also the valve connected to the silencer and both cables are removed. The valve actuator should not be removed/disconnected.
4. Remove the original exhaust system completely.
5. Finally remove the passenger footboards and, in place of the righthand footboard, secure the bracket (ref. **088427001**) included in the kit, using the "LeoVince" findings.
6. Insert the primary upper manifolds (ref. **1a - 1b - 1c - 1d**) into their seats on the cylinders, fit the flanges to the right position, and then tighten the screws by applying the driving torque specified by the manufacturer.
7. Insert the primary lower manifolds (ref. **2a - 2b - 2c - 2d**) into the previously mounted manifolds and then secure them with the supplied springs.
8. Insert the secondary manifolds (ref. **3a\_L.H. - 3b\_R.H.**) into the previously assembled primary lower manifolds and secure them with the supplied springs.
9. Insert the final manifold (ref. **4**) to the secondary manifold previously assembled and constrain it with the supplied springs.
10. Insert the silencer onto the final manifold previously assembled, check its right orientation and then secure it using the remaining springs supplied.
11. Fit the carbon strap (ref. **6 type FR2**) to the silencer and fasten it to the previously assembled bracket, using the findings supplied (see drawing).
12. Space the radiator interposing the LeoVince spacer (12mm length).
13. Secure the final manifold (ref. **4**) to the bike frame using the findings supplied.
14. Connect the Lambda probe to the "LeoVince" exhaust system, by driving its connection in to the proper place on the final manifold (ref. **4**).

11

teria in dotazione.

**14.** Collegare la sonda Lambda all'impianto di scarico "LeoVince", avvitando l'attacco nell'apposito punto posto sul collettore finale (rif. **4**).

**15.** Verificare il serraggio della bulloneria, avviare il motore, attendere alcuni minuti che sia raggiunta la temperatura di funzionamento e verificare che non vi siano fughe di gas.

**16.** Rimontare le carene laterali.

**17.** Se il montaggio è effettuato correttamente, gli ingombri dei collettori non devono interferire con parti del motore (radiatore, basamento, carene ecc.).

**N.B.:** durante i primi km di utilizzo l'impianto di scarico , subirà degli assestamenti ed è possibile che si verifichino minime fughe di gas. Verificare quindi il serraggio di tutta la bulloneria.

### REGOLAZIONE:

la messa a punto di questo gruppo è stata effettuata nello stabilimento LeoVince su banco di prova automatizzato con un veicolo in perfetto stato di utilizzo e regolazioni standard.

### MANUTENZIONE:

verificare periodicamente gli attacchi del gruppo e tutti gli elementi che possono deteriorarsi con l'uso.

Per la pulizia del silenziatore é possibile utilizzare benzina, gasolio ed alcool. Non possono essere usati solventi di alcun tipo.

Un eventuale cambiamento del colore del silenziatore è dato da un utilizzo normale e dipende dalla natura dei materiali e dal calore.

**E' VIETATA** ogni modifica o manomissione del silenziatore di scarico; qualora eseguita, la BELGROVE S.p. Z.O.O. declina ogni responsabilità derivante da vizi, difetti e cattivo funzionamento del prodotto manomesso o modificato.

**È CONSIGLIATO PER IL MONTAGGIO L'AUSILIO DI PERSONALE SPECIALIZZATO.**

10

**15.** Check the tightening of nuts and bolts. Start the engine, wait a few minutes until the correct running temperature has been reached and check there is no gas leakage.

**16.** Replace the side fairings.

**17.** If assembly has been correctly undertaken, the overall dimensions of the manifolds should not interfere with the engine parts (radiator, cylinder block, fairings, etc.).

**IMPORTANT:** Over the first few kilometres of use, the exhaust system may settle slightly, and there may be some slight gas leaks. After 100 km, check the tightness of all fasteners.

### ADJUSTMENT

This exhaust system was developed on the test bed at the LeoVince factory, using a machine in perfect condition, and in standard specification.

### MAINTENANCE

From time to time to time, check the brackets and the tightness of all the components involved, and the condition of parts which could deteriorate as time goes by.

The silencer may be cleaned using gasoline, diesel oil or alcohol. Absolutely avoid the use of any kind of solvent.

Under the effects of heat the material from which the silencer is made may become slightly discoloured.

It is **FORBIDDEN** for any change to be made to silencers. BELGROVE S.p. Z.O.O. accepts no responsibility for defects in the performance of products which have been modified or tampered with.

**WE SUGGEST THE FITTING TO BE MADE BY PROFESSIONALS**

12

## F CONDITIONS GENERALES DE GARANTIE LIMITEE

### 1.0.0 Garantie

Toutes les pièces fabriquées par BELGROVE S.p. Z.O.O. sont couvertes par une garantie selon la normative en cours, comme indiqué dans les conditions mentionnées aux paragraphes 1.0.0 et 5.0.0 de la présente notice.

La garantie est limitée au remplacement des pièces qui auront été reconnues défectueuses ou inutilisables, en terme de matériau ou de fabrication, dans notre usine BELGROVE S.p. Z.O.O. . et par nos services techniques.

Les pièces défectueuses remplacées pendant la période de garantie deviennent obligatoire-ment la propriété de BELGROVE S.p. Z.O.O. .

### 2.0.0 Exclusion

La garantie consentie par BELGROVE S.p. Z.O.O. ne s'applique pas aux :

**a)** pièces fournies pour des moto utilisées dans des compétitions sportives de quelque nature que ce soit;

**b)** pièces utilisées sur des moto de location;

**c)** pièces ayant subi une usure normale (matériau de fonsoabsorption, joint et autres pièces en caoutchouc);

**d)** défauts dus à une oxydation ou aux conditions atmosphériques;

**e)** mauvais usage de la pièce ou de la moto par le propriétaire et/ou le monteur

**f)** modifications non autorisées ou modifications effectuées par un personnel non agréé par BELGROVE S.p. Z.O.O. .

### 3.0.0 Obligations de l'acheteur

Pour bénéficier de la garantie, l'acheteur doit obligatoirement :

**a)** Conserver l'original de la facture d'achat

**b)** Communiquer les défauts éventuels à BELGROVE S.p. Z.O.O. dans les 2 (deux) mois de la découverte du défaut. Dès réception de ladite déclaration, le vendeur devra, au choix, si le défaut est couvert par les dispositions de la présente garantie, soit

- réparer sur place les pièces défectueuses

- se faire réexpédier la marchandise ou les pièces défectueuses pour les réparer

- remplacer les pièces défectueuses;

**c)** Utiliser la pièce correctement et effectuer un entretien normal.

### 4.0.0 Limites

Les conditions générales de garantie cessent automatiquement dans les cas suivants :

**a)** Les défauts des pièces proviennent d'accidents, de mauvais usage, d'un manque d'entretien ou de surcharges;

23

## GB GENERAL CONDITIONS OF GUARANTEE LEOVINCE EXPLICITLY LIMITED GUARANTEE

### 1.0.0 Guarantee

BELGROVE S.p. Z.O.O. guarantees all the new parts supplied for according to the Directive in force, as per the terms and conditions indicated in paragraph 1.0.0 and 5.0.0 of the present guarantee.

Our guarantee compromises replacement of components which can not be used, or suffer from manufacturing defects, which are returned to us at BELGROVE S.p. Z.O.O. Components replaced under guarantee become property of BELGROVE S.p. Z.O.O. .

### 2.0.0 Exclusion

The guaranty offered by BELGROVE S.p. Z.O.O. is not applicable:

**a.** to components fitted to motorcycles used for sport or any other competition

**b.** to components fitted to motorcycles used for hire

**c.** to components suffering from wear and tear as part of their normal function (sound-deadening material, seals and other rubber parts);

**d.** defects resulting from oxidation or the action of atmospheric agents

**e.** incorrect use or abuse of the component or the motorcycle by the proprietor or the user

**f.** unauthorised modifications carried out by personnel not representing BELGROVE S.p. Z.O.O. .

### 3.0.0 Buyer obligations

In order to keep this guarantee valid, you should respect the following:

**a.** retain the receipt to prove the date of purchase

**b.** inform BELGROVE S.p. Z.O.O. within two months of the date when the defect is discovered or should have been discovered using due diligence. On receipt of such a claim, and if the defect is covered by the present guarantee, the dealer should , according to the circumstances:

- inspect the defective goods in situ,

- have the affected goods sent to him for inspection,

- replace the defective goods.

**c.** use the product in the correct fashion and carry out normal maintenance.

### 4.0.0 Limitations

The general conditions of guarantee are cancelled in the following cases:

**a.** If components returned exhibit defects resulting from accidents, careless use, or abuse.

**b.** If the motorcycle to which the components have been fitted has been used in an unauthorised fashion

21



e. Parti escluse per negligenza del proprietario all'osservanza delle obbligazioni specificate nel paragrafo 3.0.0 della presente garanzia.

#### 5.0.0 Responsabilità

La BELGROVE S.P. Z.O.O. declina ogni responsabilità qualora una mancata manutenzione arrechi danni al silenziatore o all'involucro esterno. La BELGROVE S.p. Z.O.O. è esonerata da ogni responsabilità ed obbligazione per qualsiasi incidente alle persone o alle cose che possano comunque verificarsi per o durante l'uso dei prodotti forniti e per cause o in dipendenza dei medesimi, anche durante l'eventuale collaudo. Eventuali difettosità o ritardi nella riparazione non danno diritto al Compratore a risarcimento di danni né a proroga di garanzia. Eventuali spese di trasporto sono da considerare a carico del Compratore, come pure le spese di sopralluogo da lui richiesto ed accettato dalla BELGROVE S.p. Z.O.O. .

La garanzia offerta ai sensi del precedente paragrafo 1 (con le esclusioni e le limitazioni di cui ai paragrafi 2.3 e 4) costituisce l'unica garanzia offerta da BELGROVE S.p. Z.O.O. , la quale pertanto sostituisce ad ogni effetto qualsiasi altro rimedio di legge.

La BELGROVE S.p. Z.O.O. si riserva il diritto di apportare modifiche e miglioramenti a qualsiasi particolare, senza obbligo di effettuare tali modifiche sui particolari già venduti. Il Compratore riconosce che per eventuali controversie nei confronti della BELGROVE S.p. Z.O.O. sarà esclusivamente competente l'Autorità Giudiziarla del Foro di Alba.

**5.1.0 La BELGROVE S.p. Z.O.O.** declina espressamente qualsiasi garanzia implicita di commerciabilità ed idoneità per un determinato fine e declina ogni e qualsiasi responsabilità per danni accidentali e conseguenti o per qualsiasi altra perdita derivante dall'uso di queste parti, prodotti e/o componenti.

20

rios en dotación.

**14.** Conectar la sonda Lambda al silenciador del escape "LeoVince", atomilando la unión en el punto correspondiente situado en el colector final (**ref. 4**).

**15.** Comprobar el apretado de los bulones, poner el motor en marcha, aguardar algunos minutos hasta que se alcance la temperatura de funcionamiento y comprobar que no haya escapes de gas.

**16.** Montar nuevamente las carenas laterales.

**17.** Si el montaje se ha efectuado correctamente, los espacios ocupados por los colectores no deberán interferir con piezas del motor (radiador, base, carenas, etc.).

#### NOTA:

Durante los primeros km. de uso la instalación de escape completa sufrirá unos asentamientos y es posible que se observen mínimas fugas de gas. Después de un recorrido de alrededor de 100 km. es necesario efectuar un control del apretado de todos los tornillos.

#### REGULACIÓN:

La puesta a punto de este grupo ha sido realizada en el establecimiento LeoVince sobre un banco de pruebas electrónico con un vehículo en perfecto estado de uso y regulaciones standard.

**MANTENIMIENTO:** Verificar periódicamente las uniones del grupo y todos los elementos que puedan deteriorarse con el uso.

Para la limpieza del silenciador se puede utilizar gasolina, gasóleo y alcohol. No se puede utilizar solventes de ningún tipo. Una eventual variación del color del silenciador es normal con el uso y depende de la naturaleza de los materiales y del calor.

**ESTÁ TERMINANTEMENTE PROHIBIDA** cualquier modificación o manipulación del silenciador de escape homologado; en caso que se hayan efectuado, BELGROVE S.p. Z.O.O. declina cualquier responsabilidad que derive de vicios, defectos y mal funcionamiento del producto manipulado o modificado.

**ACONSEJAMOS DE EFECTUAR EL MONTAJE CAM EL AYUDO DE UN EXPECIALISTA**

18

## F

### NOTICE DE MONTAGE

Se référer à la liste des pièces et au croquis du produit inclus dans cette notice (page 7).

**ATTENTION:** Avant d'effectuer toute opération, vérifier que le pot d'échappement est bien froid afin d'éviter toute brûlure et toute détérioration aux pièces (carénage, tubes, gaines, etc.).

#### MONTAGE:

**1.** Enlever le carénage latéral.

**2.** Débrancher temporairement la sonde Lambda de l'équipement d'échappement d'origine.

**3.** Débrancher les deux câbles d'actionnement de la soupape d'échappement du côté de l'actionneur de façon à ce qu'en retirant le silencieux, on retire également la soupape raccordée au silencieux ainsi que les deux câbles. Le servomoteur qui actionne la valve à l'échappement ne doit pas être enlevé et/ou débranché.

**4.** Enlever tout l'équipement d'échappement d'origine.

**5.** Enlever définitivement les appuie-pieds du passager et remplacer l'appuie-pied droit par la bride (**réf. 088427001**) fournie dans le kit, en employant la minuterie d'origine.

**6.** Assembler les collecteurs primaire supérieures (**réf. 1a - 1b - 1c - 1d**) sur leurs sièges dans les cylindres, placer correctement les brides et serrer les vis en respectant le couple de serrage indiqué par le constructeur.

**7.** Assembler les collecteurs primaire inférieurs (**réf. 2a - 2b - 2c - 2d**) dans les collecteurs primaire supérieures précédemment montées et les fixer par les ressorts fournis.

**8.** Insérer les collecteurs secondaires (**réf. 3a GAUCHE et 3b DROITE**) dans les collecteurs primaires inférieurs précédemment montés et les fixer donc à l'aide des ressorts fournis.

**9.** Insérer le collecteur final (**réf. 4**) dans le collecteur secondaires précédemment montés; le fixer donc par les ressorts fournis.

**10.** Insérer le silencieux sur le collecteur final précédemment monté, en vérifier l'orientation correcte et le fixer à l'aide des restant ressorts fournis.

**11.** Emboîter le collier en carbone (**réf. 6 type FR2**) sur le silencieux et le fixer à la bride précédemment montée par la minuterie fournie (voir le plan ci-joint).

**12.** Décaler le radiateur en plaçant l'entretoise "LeoVince" (longueur 12mm).

**13.** Fixer le collecteur final (**réf. 4**) au châssis du motocycle au moyen de la minuterie fournie.

13

## D

### MONTAGEANLEITUNGEN

#### BESTANDTEILE:

Maßgeblich ist die in diesem Heft enthaltene Komponentenliste und die Zeichnung des Produktes (S. 7)

**VORSICHTSMASSNAHMEN:** Bitte vergewissern Sie sich vor jeder Benutzung, daß die Oberflächentemperatur der Auspuffanlage keine Gefahr für den Benutzer bzw. für die nicht hitzebeständigen Teile (Verkleidungen, Leitungen, Ummantelungen usw.) darstellt.

#### MONTAGE:

**1.** Die Seitenverkleidungen entfernen.

**2.** Die Lambda-Sonde von der Originalauspuffanlage abtrennen.

**3.** Beide Antriebskabel des Auslaßventils auf der Triebseite ausschalten, so daß beim Entfernen des Schalldämpfers sowohl das mit dem Schalldämpfer verbundene Ventil als auch beide Kabel entfernt werden. Der Stellmotor der Auslasssteuerung darf nicht entfernt werden.

**4.** Die Original-Auspuffanlage komplett entfernen.

**5.** Die Beifahrer-Fußbretter entfernen und an Stelle des rechten Fußbrettes den mitgelieferten Bügel (**Bez.-Nr. 088427001**) durch die beigefügten „LeoVince“-Verschraubungen befestigen.

**6.** Die Obere Primär-Auspuffkrümmer (**Bez.-Nr. 1a - 1b - 1c - 1d**) in die entsprechenden Sitze an den Zylindern einsetzen, die Flansche in ihrer korrekten Stellung anbringen und die Verschraubungen gemäß dem vom Hersteller angegebenen Anziehmoment fest anziehen.

**7.** Die Untere Primär-Auspuffkrümmer (**Bez.-Nr. 2a - 2b - 2c - 2d**) in die zuvor montierten Primär-Auspuffkrümmer einsetzen und sie mit den beigefügten Federn befestigen.

**8.** Die Sekundär-Auspuffkrümmer (**Bez.-Nr. 3a links und 3b rechts**) in die zuvor montierten Primär-Auspuffkrümmer einsetzen und sie mit den beigefügten Federn befestigen.

**9.** Das Endauspuffrohr (**Bez.-Nr. 4**) in den zuvor montierten Sekundär-Auspuffkrümmer einsetzen und es durch die beigefügten Federn befestigen.

**10.** Den Schalldämpfer am zuvor montierten Endauspuffrohr anbringen, ihn auf korrekte Ausrichtung prüfen und durch die beigefügten Federn befestigen.

**11.** Die Carbonschelle (**Bez.-Nr. 6 Typ FR2**) am Schalldämpfer anbringen und sie durch die beigefügten Verschraubungen am zuvor montierten Carbon-Bügel befestigen (siehe Zeichnung).

**12.** Platzieren Sie den Kühler zwischen den LeoVince-Abstandhaltern (12mm lang).

**13.** Den Endauspuffrohr (**Bez.-Nr. 4**) am Motorradrahmen durch die beigefügten

15

**14.** Brancher la sonde Lambda à l'équipement d'échappement "LeoVince", en vissant son raccord au point approprié sur le collecteur final (**réf. 4**).

**15.** Vérifier le serrage de la boulonnerie, lancer le moteur, attendre quelques minutes que la température de fonctionnement ait été atteinte et vérifier l'absence de fuites de gaz.

**16.** Monter le carénage latéral.

**17.** Si le montage a été correctement effectué, les dimensions des collecteurs ne doivent pas interférer avec toute partie du moteur (radiateur, carter cylindre, carènes, etc.).

Pendant les premiers kilomètres, l'installation d'échappement se met en place et il se peut que quelques fuites de gaz de peu d'importance se produisent.

Un contrôle du serrage des boulons doit être fait après 100 Km.

#### REGLAGE:

La mise au point de cette ligne complète est faite dans l'usine LeoVince sur un banc d'essai électronique avec un véhicule en parfait état de marche et des réglages standards.

#### ENTRETIEN:

Vérifier périodiquement les fixations du silencieux et tous les éléments susceptibles de s'abîmer avec le temps.

Pour le nettoyage du silencieux, on peut utiliser de l'essence, du gazole ou de l'alcool. Absolument éviter tout type de solvable solvant.

Un éventuel changement de couleur du silencieux est dû à une utilisation normale et provient de la nature des matériaux et de la chaleur.

**IL EST ABSOLUMENT INTERDIT** de modifier le silencieux d'échappement; dans le cas contraire, BELGROVE S.p. Z.O.O. décline toutes responsabilités.

**NOUS CONSEILLONS D'EFFECTUER LE MONTAGE A L'AIDE PERSONNEL SPECIALISE**

14

Verschraubungen befestigen.

**14.** Die Lambda-Sonde an die "LeoVince"-Auspuffanlage anschließen. Dabei ist der Anschluß in die dafür vorgesehene Anschluß-Stelle am Endauspuffrohr (**Bez.-Nr. 4**) einzuschrauben.

**15.** Prüfen Sie den festen Sitz der Verschraubungen, lassen Sie den Motor an, warten Sie einige Minuten bis die Betriebstemperatur erreicht ist und prüfen Sie, daß kein Gas austritt.

**16.** Die Seitenverkleidungen wiedermontieren.

**17.** Bei ordnungsgemäßer Montage, kommt der Auspuff nicht mit den Motorteilen in Berührung (Kühler, Motorblock, Gehäuse usw.).

#### BITTE BEACHTEN:

während der ersten Kilometer Fahrt wird sich die komplette Auspuffanlage setzen und es kann zu einem minimalen Gasaustritt kommen.

Nach einer Fahrstrecke von etwa 100 km müssen sämtliche Schrauben auf ihren festen Sitz hin kontrolliert werden.

**EINSTELLUNG:** Die Vergasereinstellung bei der Montage dieses Schalldämpfers wurde im LeoVince-Werk auf einem elektronischen Prüfstand mit einem Fahrzeug in perfektem Benutzungszustand und mit der vom Werk vorgesehenen Regulierung vorgenommen.

**WARTUNG:** Bitte überprüfen Sie in regelmäßigen Abständen alle Anschlüsse der Komplettanlage und alle verschleißanfälligen Elemente.

Zur Reinigung des Schalldämpfers Benzin, Gasöl oder Alkohol benutzen. Keine Lösemittel verwenden. Eine eventuelle Verfärbung des Schalldämpfers kann beim normalen Gebrauch auftreten und ist kein Grund zur Reklamation

**VERBOTEN IST** jegliche Veränderung bzw. Eingriffe am geprüften Auspuff-Schalldämpfer: bei Zuwiderhandlung lehnt BELGROVE S.p. Z.O.O. jegliche Verantwortung infolge von Schäden, Defekten und mangelnder Funktionsfähigkeit des veränderten Produktes ab.

**WIR EMPFEHLEN, DASS DIE MONTAGE MIT DER HILFE VON SPEZIALISTEN DURCHFÜHRT WIRD**

16

## I

### CONDIZIONI GENERALI DI GARANZIA GARANZIA ESPLICITA LIMITATA

#### 1.0.0 Garanzia

La BELGROVE S.P. Z.O.O. garantisce tutti i particolari nuovi in accordo alla Normativa vigente come da termini e condizioni indicate nei paragrafi 1.0.0 e 5.0.0 della presente garanzia. La garanzia consiste nella sostituzione di particolari inutilizzabili o inefficienti per difetto di fabbricazione accertato e riconosciuto franco stabilimento BELGROVE S.p. Z.O.O. . I particolari difettosi sostituiti in garanzia diventano di proprietà della BELGROVE S.p. Z.O.O. .

#### 2.0.0 Esclusione

La garanzia offerta da BELGROVE S.p. Z.O.O. non è applicabile:

- per particolari utilizzati su motocicli impegnati in competizioni sportive di qualsiasi tipo;
- per particolari utilizzati su motocicli impegnati in servizio di noleggio;
- per particolari soggetti ad usura a seguito del loro normale funzionamento (materiale fonosorbente, guarnizioni e altre parti in gomma);
- per difettosità derivate da ossidazione o da azioni degli agenti atmosferici;
- uso improprio o abuso del particolare o del motociclo da parte del proprietario e/o operatore;
- modifiche non autorizzate o modifiche effettuate da personale non rappresentante la BELGROVE S.p. Z.O.O. .

#### 3.0.0 Obblighi del compratore

Al fine di mantenere valide le condizioni generali di garanzia, devono essere osservate le seguenti indicazioni:

- Disporre del documento fiscale comprovante l'acquisto del particolare;
- Comunicare eventuali difetti alla BELGROVE S.p. Z.O.O. entro 2 (due) mesi dal momento in cui detti difetti sono scoperti o avrebbero dovuto essere scoperti usando la normale diligenza. All'atto del ricevimento di tale dichiarazione, il venditore dovrà, a sua scelta, se il difetto è coperto dalle disposizioni della presente garanzia,
  - riparare in loco le merci difettose
  - farsi rispedire la merce o le parti della merce difettosa per ripararle
  - sostituire le merci difettose;
- Utilizzare il particolare in modo corretto ed effettuare la normale manutenzione.

#### 4.0.0 Limitazioni

Le condizioni generali di garanzia vengono a cessare nei seguenti casi:

- I particolari manifestano difetti derivanti da sinistri, incuria e sovraccarichi;
- Utilizzo dei motocicli, su cui detti particolari sono montati, in modo non conforme;
- La manutenzione dei motocicli, su cui detti particolari sono montati non è eseguita secondo le modalità esposte nel libretto di uso e manutenzione;
- Parti escluse come indicato nel paragrafo 2.0.0 della presente garanzia;

19

## E

### INSTRUCCIONES DE MONTAJE

#### PIEZAS ENVIADAS:

Comprobar la lista de componentes con el dibujo del producto presentes en este manual (pág. 7).

**PRECAUCIONES:** Antes de efectuar cualquier operación, hay que asegurarse de que la temperatura superficial del silenciador del escape no pueda causar daños al operario y/o a las piezas que no resisten el calor (carenas, tuberías, vainas etc.).

#### MONTAJE:

**1.** Extraer las carenas laterales.

**2.** Desconectar temporalmente la sonda Lambda del silenciador del escape original.

**3.** Desconectar los dos cables de accionamiento de la válvula de descarga del lado del actuador, de manera tal que extrayendo el silenciador, se extraigan tanto la válvula conectada al silenciador como los dos cables. No desmontar ni desconectar el servomotor de accionamiento de la válvula del escape de origen.

**4.** Desmontar todo el silenciador del escape original.

**5.** Extraer definitivamente las tarimas del pasajero y, en el lugar de la tarima derecha, fijar el estribo (**ref. 088427001**) entregado en la confección utilizando los accesorios "LeoVince".

**6.** Introducir los colectores primarios (**ref. 1a - 1b -1c - 1d**) en sus asientos en los cilindros, calzar las bridas en la posición correcta y apretar los tornillos respetando el par de torsión indicado por la casa fabricante.

**7.** Calzar los colectores primarios (**ref. 2a - 2b - 2c - 2d**) en los colectores primarios montados precedentemente y fijarlos con los muelles en dotación.

**8.** Introducir los colectores secundarios (**ref. 3a\_IZQ. y 3b\_DER.**) en los colectores primarios montados precedentemente y fijarlos con los muelles en dotación.

**9.** Introducir el colector final (**ref. 4**) en los colectores secundarios montado precedentemente y vincularlo con los muelles en dotación.

**10.** Introducir el silenciador en el colector final montado precedentemente, comprobar la correcta orientación y vincularlo con el muelle restante en dotación.

**11.** Calzar la abrazadera en carbono (**ref. 6 tipo FR2**) en el silenciador y vincularla al estribo montado precedentemente, utilizando los accesorios en dotación (véase el dibujo).

**12.** Distanciar el radiador montando el distanciador "LeoVince" (largo 12mm).

**13.** Fijar el colector final (**ref. 4**) al chasis de la moto utilizando los acceso-

17