



www.arrow.it

🖨️ stampa | 🗑️ chiudi

## BMW G 450 X 2008/2010

### .: Escapes .:

#### .: Off-Road MX Competition

» Kit completo Off-Road MX Competition con fondello carby

**código**

72018TK

#### .: Off-Road Thunder

» Terminale Off-Road Thunder alluminio

**código**

72017TA

» Terminale Off-Road Thunder titanio con fondello carby

72017TK

#### .: Off-Road V2


» Terminale Off-Road V2

**código**


72017TAK

### .: Sección .:


**BMW G 450 X**

3 

*RACING THUNDER TITANIUM*  
**72017TK\***


3 

*RACING*  
KIT COMPLETO - FULL SYSTEM  
MX COMPETITION "FULL TITANIUM"  
**72018TK\***

3 

*RACING THUNDER ALUMINIUM*  
**72017TA\***

**TERMINALI PER COLLETTORI ORIGINALI  
SILENCERS FOR STOCK COLLECTORS**

 **\* TUTTI I KIT PREVEDONO L'ELIMINAZIONE DELLE FRECCE POSTERIORI  
ALL SYSTEMS REQUIRE TO REMOVE REAR INDICATOR LIGTS**

.: Información técnica .:

.: Información técnica .:

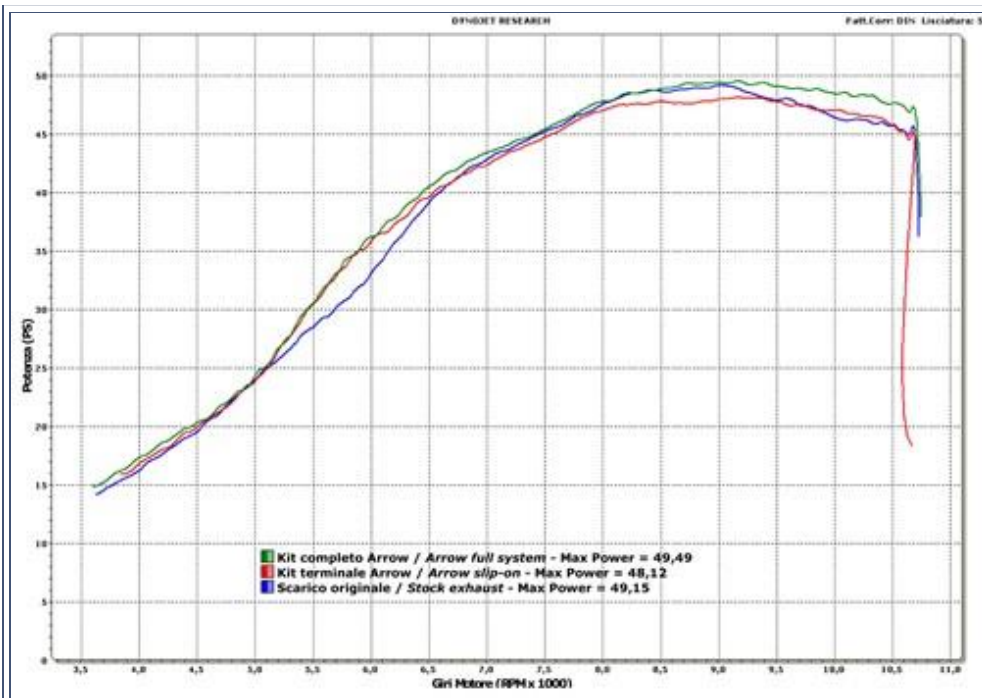


Grafico di potenza

.: Imàgenes .:



Kit terminale Off-Road Thunder alluminio



Kit terminale Off-Road Thunder alluminio



Kit terminale Off-Road Thunder alluminio

**.. Descargar ..**

**.. Documento**

» Tabella ricambi

**Dimensiones**

611 Kb

 stampa |  chiudi