

YAMAHA FZ1 – FZ1 Fazer



Kit terminale



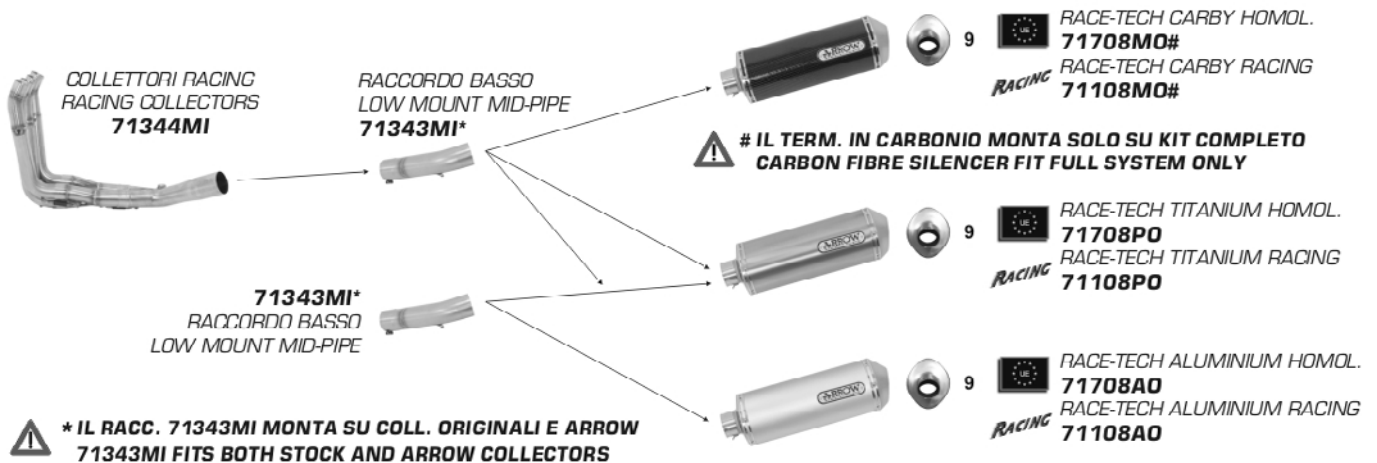
Silencer kit



Kit completo



Full system





RILEVAMENTO PESI

WEIGHT COMPARISON

KIT ORIGINALE		STOCK EXHAUST	
Collettori		collectors	Kg. 4,000
Terminale		Silencer	Kg. 7,100

KIT ARROW		ARROW KIT	
Collettori		Collectors	Kg. 2,300
Raccordo per collettori originali/Arrow		Mid-pipe for stock/Arrow collectors	Kg. 0,700
Terminale Maxi Race-Tech titanio		Maxi Race-Tech titanium silencer	Kg. 1,600
Terminale Maxi Race-Tech carbonio		Maxi Race-Tech carby silencer	Kg. 1,700
Terminale Maxi Race-Tech alluminio		Maxi Race-Tech aluminium silencer	Kg. 1,900

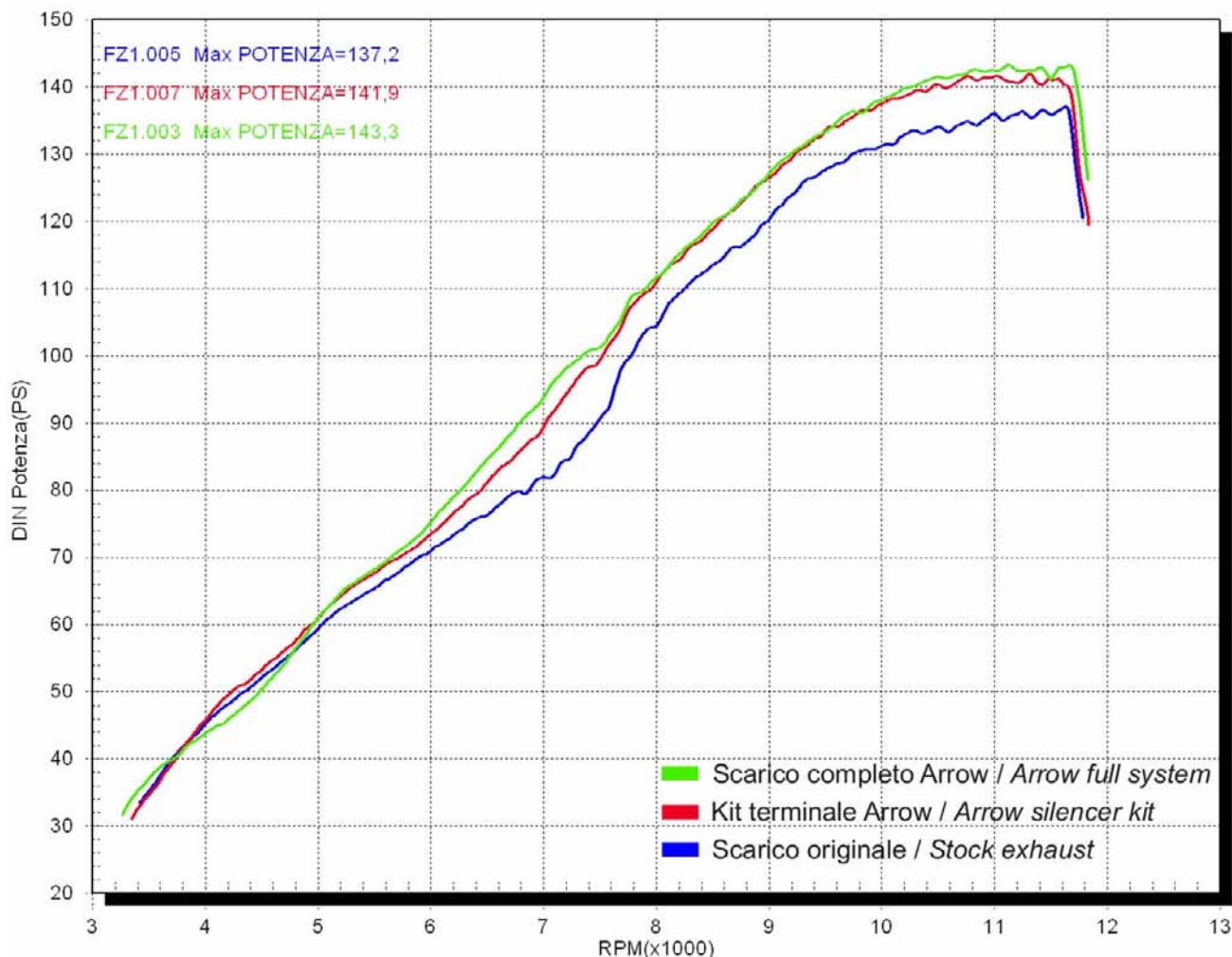
RILEVAMENTI FONOMETRICI

SOUND LEVEL READINGS

Effettuati a	Conducted at	Rpm	5500
Rumore di fondo	Background noise	dB (a)	47
Scarico originale	Stock exhaust	dB (a)	95
Kit terminale Arrow	Arrow silencer kit	dB (a)	99
Kit completo Arrow	Arrow full system	dB (a)	99

GRAFICO COMPARATIVO

COMPARATIVE GRAPH



Condizioni durante la prova

Dyno test condition

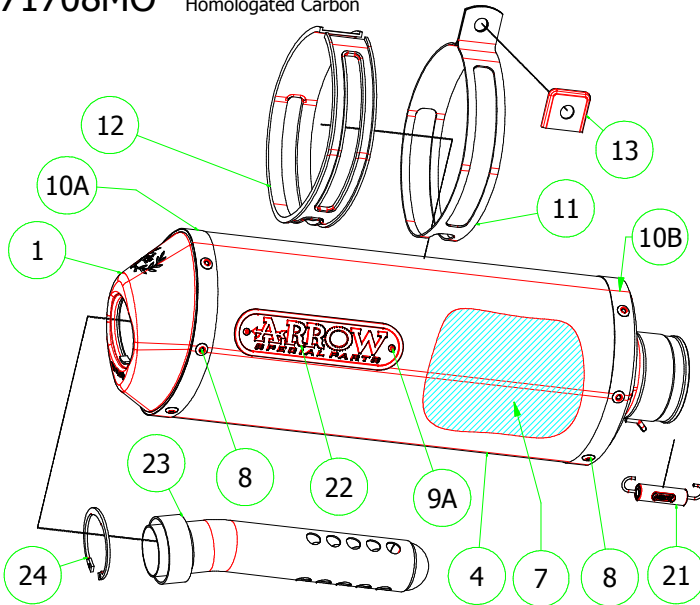
Temperatura	Temperature	30 °C
Pressione	Pressure	984 mBar
Umidità	Umidity	64 %



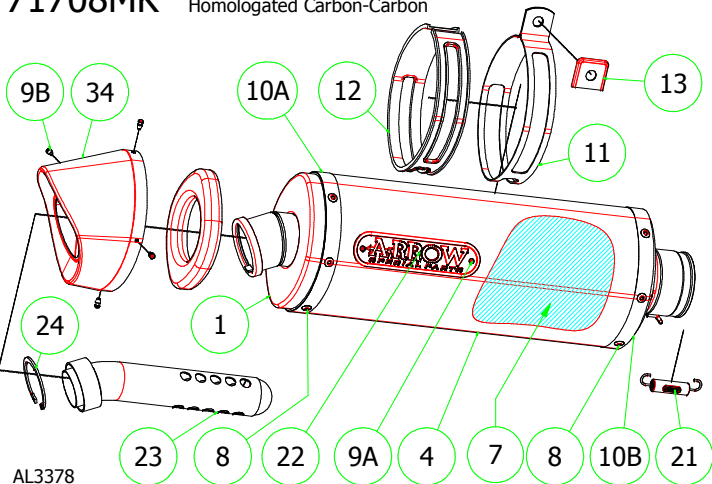
Yamaha FZ1 - FZ1 Fazer '06-12



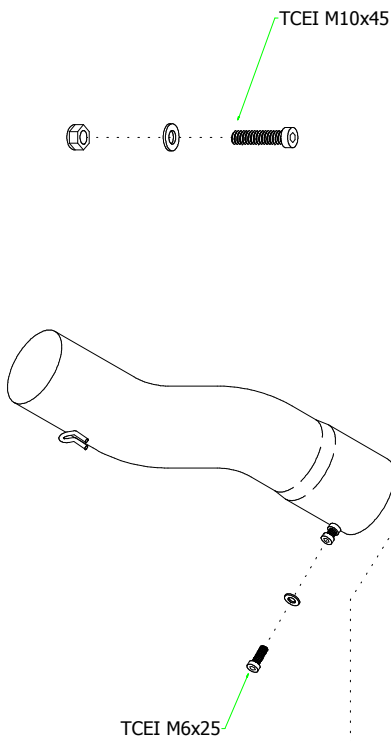
- 71708AON Homologated Aluminium (Dark-Line)
- 71708AO Homologated Aluminium
- 71708PO Homologated Titanium
- 71708MO Homologated Carbon



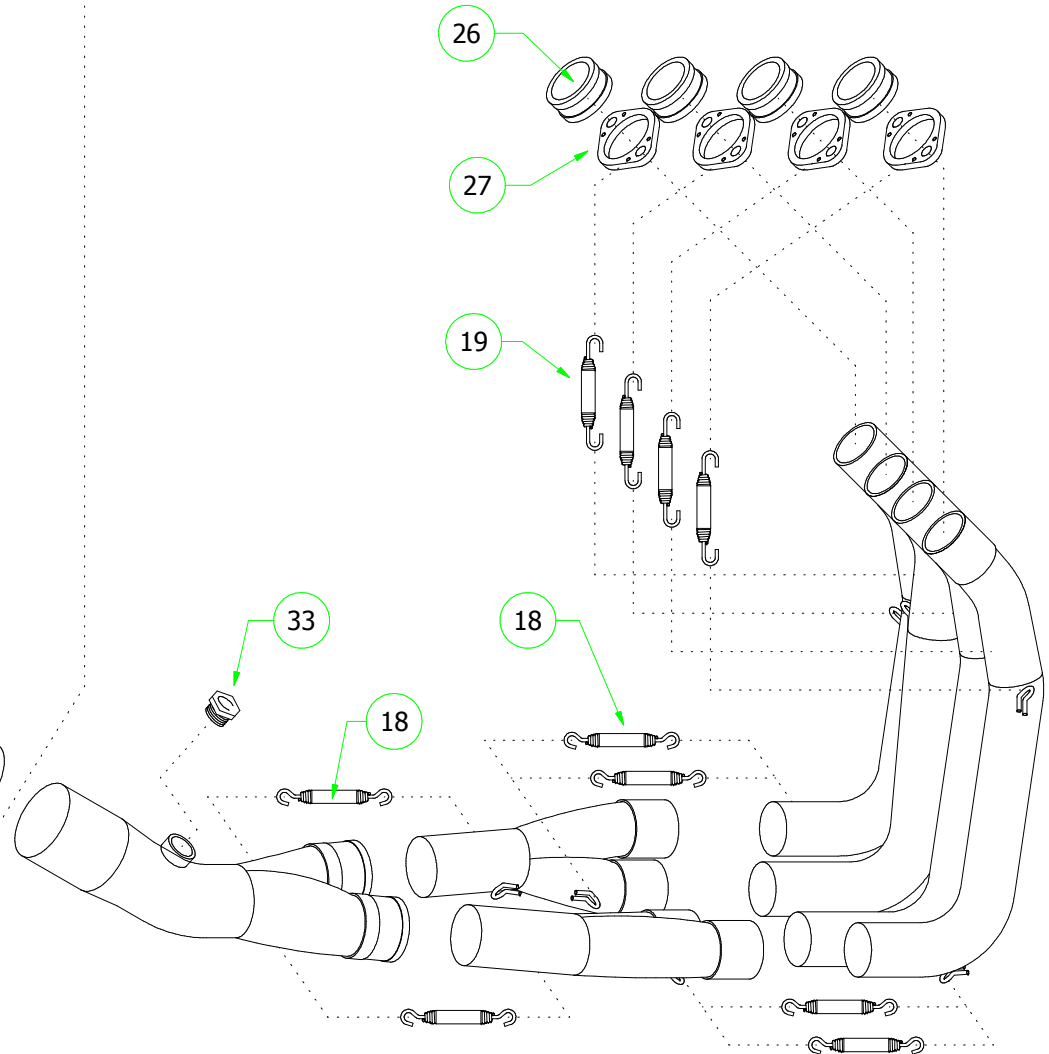
- 71708AKN Homologated Aluminium-Carbon (Dark Line)
- 71708AK Homologated Aluminium-Carbon
- 71708PK Homologated Titanium-Carbon
- 71708MK Homologated Carbon-Carbon



- 71343MI Raccordo Basso / Low Mid Pipe



- 71344MI Collettori / Collectors



PARTI DI RICAMBIO / SPARE PARTS

ID	DESCRIZIONE / DESCRIPTION	71708AK cod	71708AKN cod	71708AO cod	71708AON cod	71708MK cod	71708MO cod	71708PK cod	71708PO cod	71343MI cod	71344MI cod
1	Fondello Posteriore / End Cap	5009535	5009535	5009372	5009372	5009535	5009372	5009535	5009372		
2	Fondello Posteriore Dx - Lat. / Right-lateral end cap										
3	Fondello Posteriore Sx-Sup. / Left-upper end cap										
4	Corpo Marmitta / Silencer Sleeve	5257080	5257171	5257080	5257171	5270099	5270099	5260274	5260274		
5	Corpo Marmitta "dx" / Right Silencer Sleeve										
6	Corpo Marmitta "sx" / Left Silencer Sleeve										
7	Materiale fonoassorbente / Sound-absorbant material	19003UN	19003UN	19003UN	19003UN	19003UN	19003UN	19003UN	19003UN		
8	Rivetto inox mm 4.8 / Stainless Steel 4.8 mm Rivet	3608011	3608011	3608011	3608011	3608011	3608011	3608011	3608011		
9A	Rivetto allum.mm.3.0 / Aluminium 3.0 mm Rivet	3608016	3608016	3608010	3608016	3608016	3608016	3608010	3608010		
9B	Rivetto allum.mm.3.0 nero / Black Aluminium 3.0 mm Rivet	3608016	3608016			3608016		3608016			
10A	Fascetta di Serraggio (Posteriore) / Strap For Rivets (Rear)	5495200	5495200	5495056	5495056	5495199	5495066	5495198	5495073		
10B	Fascetta di serraggio (Anteriore) / Strap For Rivets (Front)	5495056	5495056	5495056	5495056	5495066	5495066	5495073	5495073		
11	Fascetta di Sostegno / Silencer Clamp	5480066	5480066	5480066	5480066	5480054	5480054	5490012	5490012		
12	Guarnizione x Fascetta / Clamp Gasket	5630003	5630003	5630003	5630003	5630003	5630003				
13	Copri Fascetta / Stainless Steel Clamp Protection	5480018	5480018	5480018	5480018	5480018	5480018				
14	Staffa di Sostegno / Bracket										
15	Staffa sostegno "Dx" / Right Bracket										
16	Staffa sostegno "Sx" / Left Bracket										
17	Inserto Rapid Nut / Rapid nut insert										
18	Molla lunga gancio tondo / Long Spring With Round Hook										5281001
19	Molla lunga gancio ad "U" / Long Spring With "U" Hook										5281002
20	Molla corta gancio tondo / Short spring with roud hook										
21	Molla corta gancio ad "U" / Short Spring With "U" Hook	5281003	5281003	5281003	5281003	5281003	5281003	5281003	5281003		
22	Targhetta Arrow / Arrow Plate	5855109	5855109	5855031	5855109	5855109	5855109	5855031	5855031		
23	Silenziatore Interno / Db Killer	5930027	5930027	5930059	5930059	5930027	5930059	5930027	5930059		
24	Seeger / Retain Clip	3640022	3640022	3640022	3640022	3640022	3640022	3640022	3640022		
25	Fascetta Stringitubo / Pipe Clamp										
26	Boccola / Bushing										5165218
27	Flangia / Flange										5525038
28	Protezione / Heat Shield										
29	Protezione Dx / Right heat shield										
30	Protezione Sx / Left heat shield										
31	Gommino Battuta Cavalletto / Rubber Kickstand Protection										
32	Guarnizione di tenuta / Gasket										
33	Tappo Sonda Lambda / Lambda Sensor Plug Bolt										5175001
34	Fondello carby / Carby cap	5704098	5704098			5704099		5704099			