

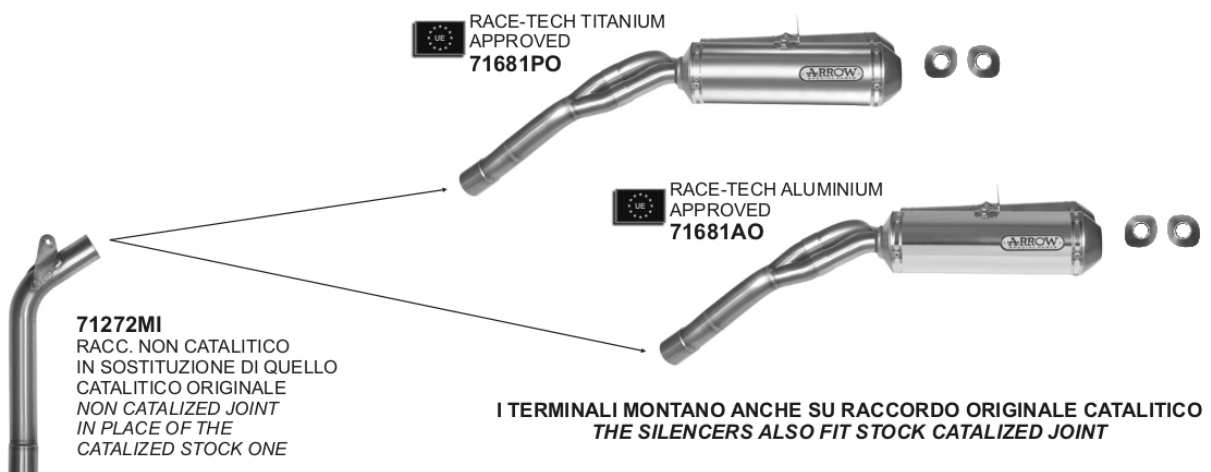


YAMAHA FZ6 – FZ6 Fazer '04



KIT TERMINALI ALLUMINIO

ALUMINIUM SILENCERS KIT





RILEVAMENTO PESI

WEIGHT COMPARISON

KIT ORIGINALE

Raccordo centrale
Terminali

STOCK EXHAUST

Middle joint
Silencers

Kg. 1,200
Kg. 5.900

KIT ARROW

Raccordo centrale non catalitico
Terminali Race-Tech titanio
Terminali Race-Tech alluminio

ARROW KIT

Non catalized middle joint
Titanium Race-Tech silencers
Aluminium Race-Tech silencers

Kg. 0,600
Kg. 3.300
Kg. 3.900

RILEVAMENTI FONOMETRICI

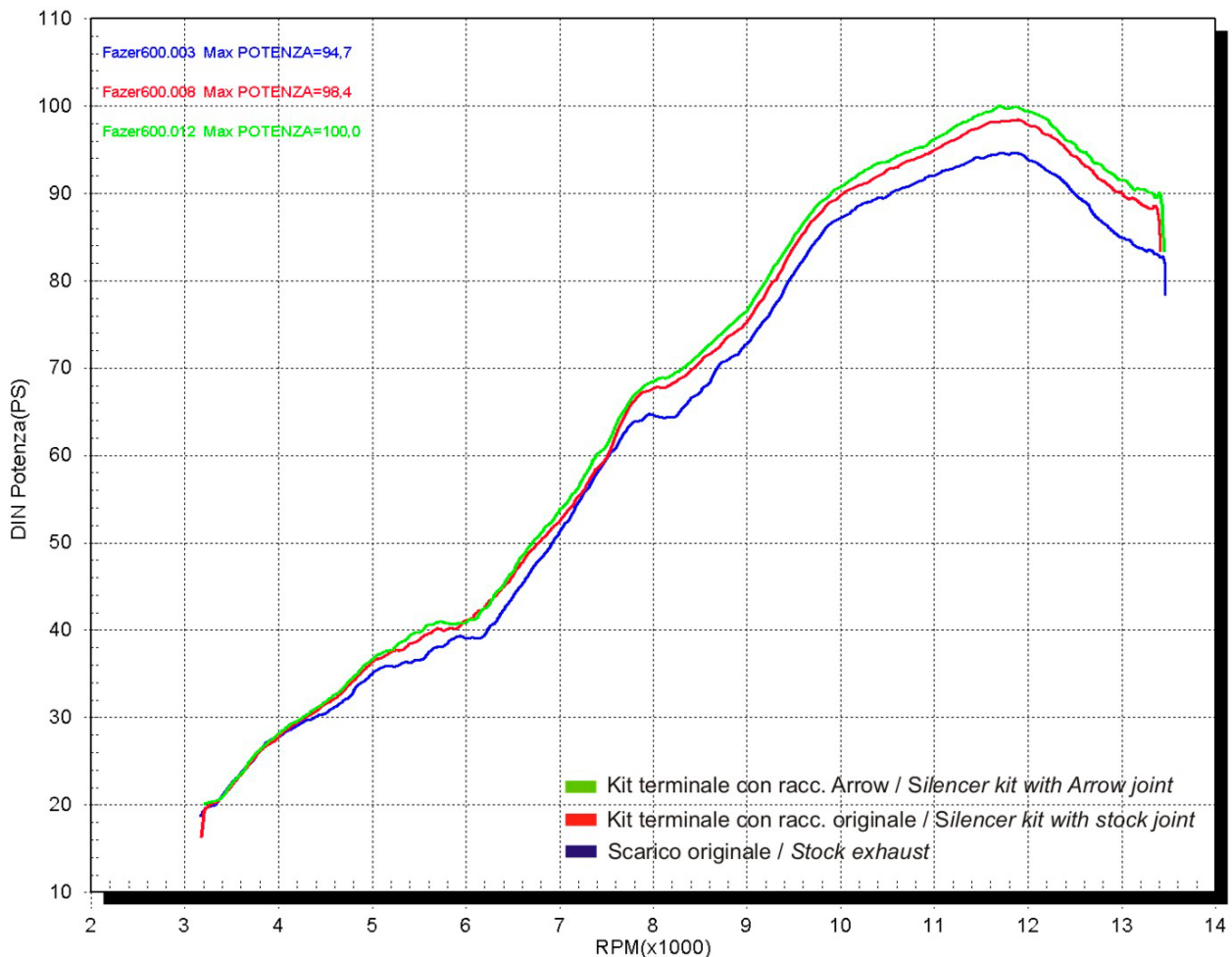
SOUND LEVEL READINGS

Effettuati a	Conducted at	Giri/m.-Rpm	6000
Rumore di fondo	Background noise	DB (a)	48
Scarico originale	Stock exhaust	DB (a)	90
Kit Terminale con raccordo originale cat.	Arrow silencer kit with stock catalized joint	DB (a)	95
Kit Terminale con raccordo centrale Arrow	Arrow silencer kit with Arrow middle joint	DB (a)	97

GRAFICO COMPARATIVO

COMPARATIVE GRAPH

ARROW Research and Development



CONDIZIONI DURANTE LA PROVA

DYNO TEST CONDITION

Temperatura
Pressione
Umidità

Temperature
Pressure
Umidity

20 °C
975 mBar
48 %

