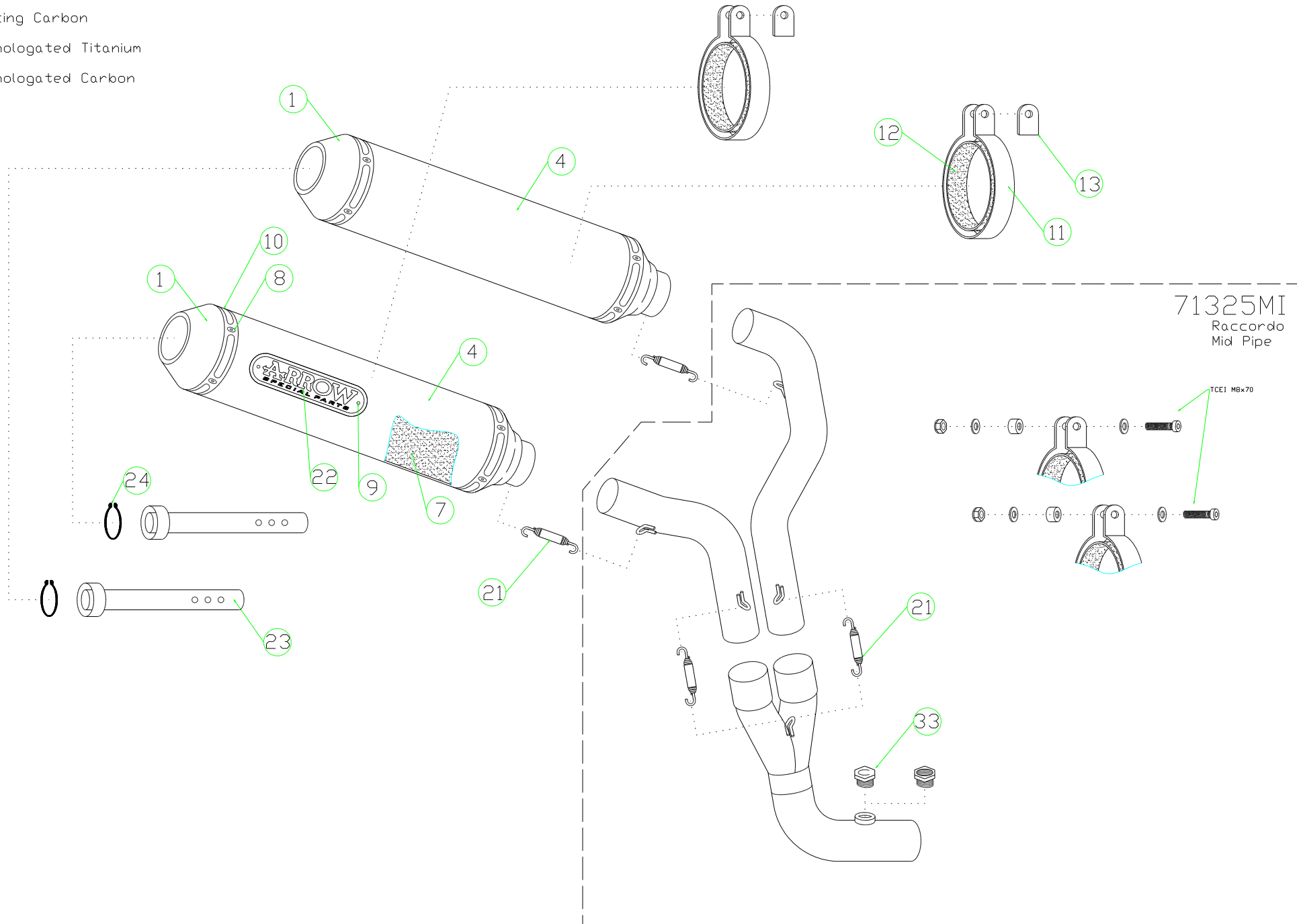


# Triumph Speed Triple 1050i '05-06



- 71127PR Racing Titanium
- 71127MC Racing Carbon
- 71627PR Homologated Titanium
- 71627MC Homologated Carbon



## PARTI DI RICAMBIO / SPARE PARTS

ID	DESCRIZIONE / DESCRIPTION	71127PR cod	71127MC cod	71627PR cod	71627MC cod	71325MI cod
1	Fondello Posteriore / End Cap	5009254	5009254	5009309	5009309	
2	Fondello Posteriore Dx - Lat. / Right-lateral end cap					
3	Fondello Posteriore Sx-Sup. / Left-upper end cap					
4	Corpo Marmitta / Silencer Sleeve	5260070	5270027	5260070	5270027	
5	Corpo Marmitta "dx" / Right Silencer Sleeve					
6	Corpo Marmitta "sx" / Left Silencer Sleeve					
7	Materiale fonoassorbente / Sound-absorbant material					
8	Rivetto inox mm 4.8 / Stainless Steel 4.8 mm Rivet	3608011	3608011	3608011	3608011	
9	Rivetto allum.mm.3.0 / Aluminium 3.0 mm Rivet	3608010	3608010	3608010	3608010	
10	Fascetta di Serraggio / Strap For Rivets	5495029	5495003	5495065	5495069	
11	Fascetta di Sostegno / Silencer Clamp	5480056	5480082	5480056	5480082	
12	Guarnizione x Fascetta / Clamp Gasket	5630003	5630003	5630003	5630003	
13	Copri Fascetta / Stainless Steel Clamp Protection	5480002	5480002	5480002	5480002	
14	Staffa di Sostegno / Bracket					
15	Staffa sostegno "Dx" / Right Bracket					
16	Staffa sostegno "Sx" / Left Bracket					
17	Insero Rapid Nut / Rapid nut insert					
18	Molla lunga gangio tondo / Long Spring With Round Hook					
19	Molla lunga gancio ad "U" / Long Spring With "U" Hook					
20	Molla corta gancio tondo / Short spring with roud hook					
21	Molla corta gancio ad "U" / Short Spring With "U" Hook	5281003	5281003	5281003	5281003	5281003
22	Targhetta Arrow / Arrow Plate	5855031	5855031	5855031	5855031	
23	Silenziatore Interno / Db Killer			5930047	5930047	
24	Seeger / Retain Clip			3640027	3640027	
25	Fascetta Stringitubo / Pipe Clamp					
26	Boccola / Bushing					
27	Flangia / Flange					
28	Protezione / Heat Shield					
29	Protezione Dx / Right heat shield					
30	Protezione Sx / Left heat shield					
31	Gommino Battuta Cavalletto / Rubber Kickstand Protection					
32	Guarnizione di tenuta / Gasket					
33	Tappo Sonda Lambda / Lambda Sensor Plug Bolt					5175001