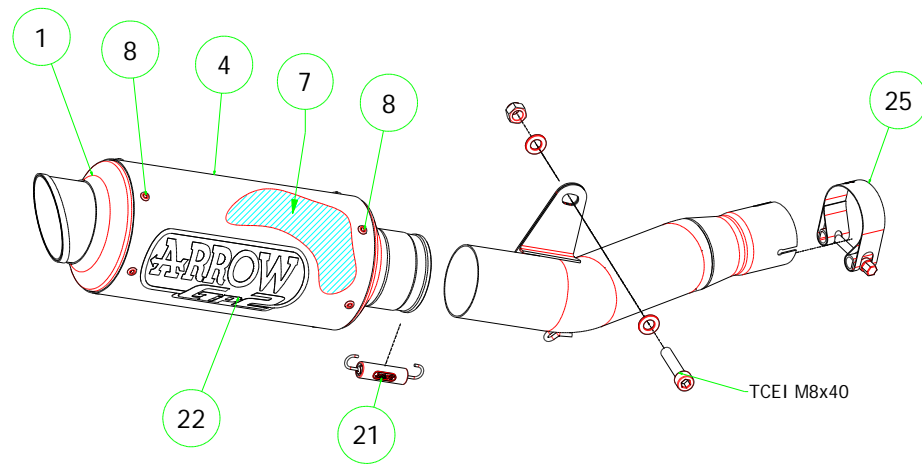


# Yamaha YZF R6 '06-10 "Linea GP2"



71002GP GP2 Racing



## PARTI DI RICAMBIO / SPARE PARTS

ID	DESCRIZIONE / DESCRIPTION	71002GP cod
1	Fondello Posteriore / End Cap	5009701
2	Fondello Posteriore Dx - Lat. / Right-lateral end cap	
3	Fondello Posteriore Sx-Sup. / Left-upper end cap	
4	Corpo Marmitta / Silencer Sleeve	5260552
5	Corpo Marmitta "dx" / Right Silencer Sleeve	
6	Corpo Marmitta "sx" / Left Silencer Sleeve	
7	Materiale fonoassorbente / Sound-absorbant material	19003UN
8	Rivetto inox mm 4.8 / Stainless Steel 4.8 mm Rivet	3608011
9	Rivetto alluminio mm 3.0 / Aluminium 3.0 mm Rivet	
10	Fascetta di Serraggio / Strap For Rivets	
11	Fascetta di Sostegno / Silencer Clamp	
12	Guarnizione x Fascetta / Clamp Gasket	
13	Copri Fascetta / Stainless Steel Clamp Protection	
14	Staffa di Sostegno / Bracket	
15	Bussolotto filettato / Turned spacer	
16	Bussolotto non filettato / Spacer	
17	Inserto Rapid Nut / Rapid nut insert	
18	Molla lunga gangio tondo / Long Spring With Round Hook	
19	Molla lunga gancio ad "U" / Long Spring With "U" Hook	
20	Molla corta gancio tondo / Short spring with roud hook	
21	Molla corta gancio ad "U" / Short Spring With "U" Hook	5281003
22	Targhetta Arrow / Arrow Plate	3882484
23	Silenziatore Interno / Db Killer	
24	Seeger / Retain Clip	
25	Fascetta Stringitubo / Pipe Clamp	3080002
26	Boccola / Bushing	
27	Flangia / Flange	
28	Protezione / Heat Shield	
29	Protezione Dx / Right heat shield	
30	Protezione Sx / Left heat shield	
31	Gommino Battuta Cavalletto / Rubber Kickstand Protection	
32	Guarnizione di tenuta / Gasket	
33	Tappo Sonda Lambda / Lambda Sensor Plug Bolt	
34	Fondello carby / Carby cap	