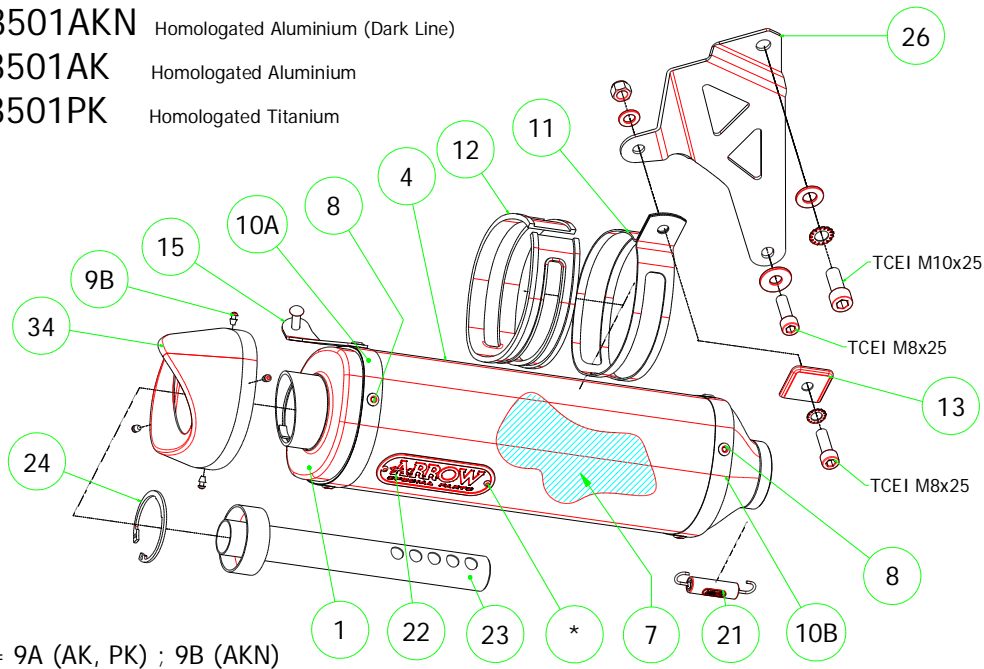


Yamaha BW'S 125 '10-11



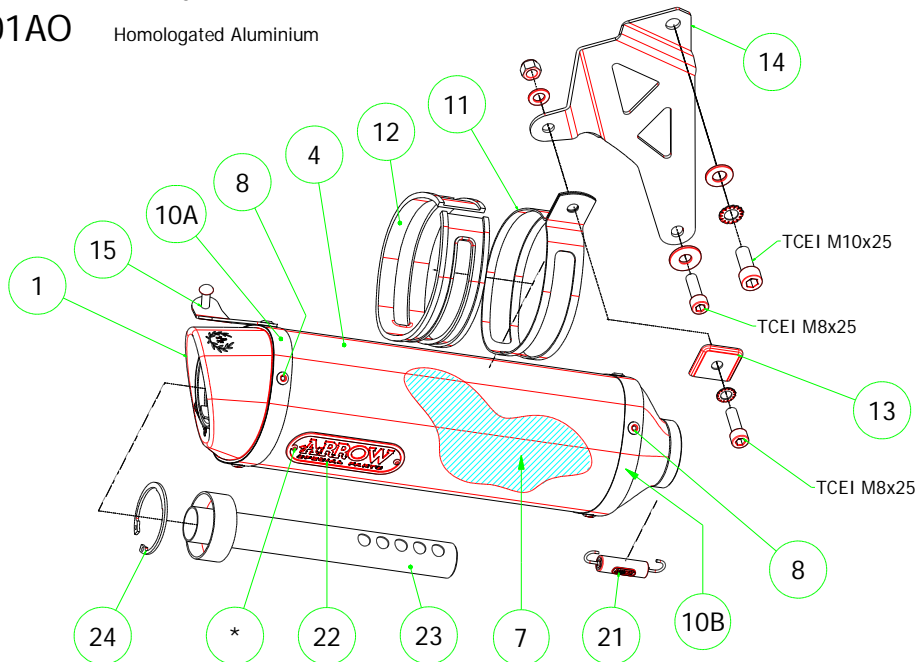
- 53501AKN Homologated Aluminium (Dark Line)
- 53501AK Homologated Aluminium
- 53501PK Homologated Titanium



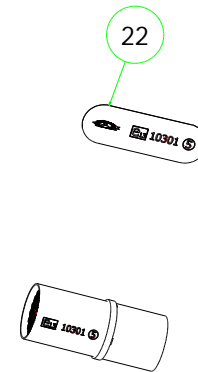
* = 9A (AK, PK) ; 9B (AKN)

- 53501AON Homologated Aluminium (Dark Line)
- 53501AO Homologated Aluminium

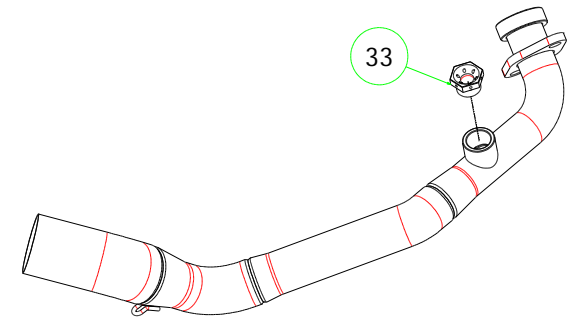
* = 9A (AO) ; 9B (AON)



11013KZ Catalizzatore / Catalyzed



53034MI Collettore / Collector



PARTI DI RICAMBIO / SPARE PARTS

ID	DESCRIZIONE / DESCRIPTION	53501AK cod	53501AKN cod	53501AO cod	53501AON cod	53501PK cod	53034MI cod	11013KZ cod
1	Fondello Posteriore / End Cap	5009448	5009448	5009766	5009766	5009448		
2	Fondello Posteriore Sx. / Left end cap							
3	Fondello Posteriore Dx./ Right end cap							
4	Corpo Marmitta / Silencer Sleeve	5257043	5257158	5257043	5257158	5260254		
5	Corpo Marmitta Sup. / Upper Silencer Sleeve							
6	Corpo Marmitta Inf./ Lower Silencer Sleeve							
7	Materiale fonoassorbente / Sound-absorbant material	19003UN	19003UN	19003UN	19003UN	19003UN		
8	Rivetto inox mm 4.8 / Stainless Steel 4.8 mm Rivet	3608011	3608011	3608011	3608011	3608011		
9A	Rivetto allum.mm.3.0 / Aluminium 3.0 mm Rivet	3608010		3608010		3608010		
9B	Rivetto allum.mm.3.0 nero / Black Aluminium 3.0 mm Rivet	3608016	3608016		3608016	3608016		
10A	Fascetta di Serraggio (Posteriore) / Strap For Rivets (Rear)	5495249	5495249	5495064	5495064	5495248		
10B	Fascetta di serraggio (Anteriore) / Strap For Rivets (Front)	5495064	5495064	5495064	5495064	5495060		
11	Fascetta di Sostegno / Silencer Clamp	5480079	5480079	5480079	5480079	5490024		
12	Guarnizione x Fascetta / Clamp Gasket	5630003	5630003	5630003	5630003			
13	Copri Fascetta / Stainless Steel Clamp Protection	5480004	5480004	5480004	5480004			
14	Staffa di Sostegno / Bracket	5843190	5843190	5843190	5843190	5843190		
15	Staffa sostegno "Sx" / Left Bracket	5850074	5850074	5850074	5850074	5850074		
16	Staffa sostegno "Dx" / Right Bracket							
17	Inserto Rapid Nut / Rapid nut insert							
18	Molla lunga gangio tondo / Long Spring With Round Hook							
19	Molla lunga gancio ad "U" / Long Spring With "U" Hook							
20	Molla corta gancio tondo / Short spring with roud hook							
21	Molla corta gancio ad "U" / Short Spring With "U" Hook	5281003	5281003	5281003	5281003	5281003		
22	Targhetta Arrow / Arrow Plate	5855110	5855110	5855104	5855110	5855104		3882302
23	Silenziatore Interno / Db Killer	5930087	5930087	5930087	5930087	5930087		
24	Seeger / Retain Clip	3640022	3640022	3640022	3640022	3640022		
25	Fascetta Stringitubo / Pipe Clamp							
26	Boccola / Bushing							
27	Flangia / Flange							
28	Protezione / Heat Shield							
29	Protezione superiore / Upper heat shield							
30	Protezione inferiore / Lower heat shield							
31	Gommino Battuta Cavalletto / Rubber Kickstand Protection							
32	Guarnizione di tenuta / Gasket							
33	Tappo Sonda Lambda / Lambda Sensor Plug Bolt						5175001	
34	Fondello carby / Carby cap	5704101	5704101			5704031		