

DELTA CLUTCH

PATENT


MADE IN ITALY



MAXI




MALOSS

www.malossi.com

SCOOTERONE ... che passione!

La nascita del Maxiscooter coincide con l'evoluzione del motore a 4 tempi con trasmissione automatica. Sempre più tecnico, sempre più ecologico, sempre più confortevole, questo nuovo mezzo di trasporto a due ruote, trait d'union fra l'auto e la moto, ha conquistato una grossa parte d'utenze maschili e femminili d'ogni età e professione. Tra i giovani è diventato un mezzo d'aggregazione e di svago, un vero amico che consente di muoversi in libertà nel traffico congestionato dei centri urbani e negli spazi aperti senza offendere la natura.

È estremamente gratificante per i nostri tecnici progettare soluzioni che perfezionano questi gioielli della tecnologia moderna. Con la linea di prodotti 4-STROKE la Malossi, leader nella componentistica speciale racing e sportiva, assicura risultati e soddisfazioni autentiche sorprendendo spesso con sensazioni uniche un'utenza così raffinata ed esigente come quella del Maxiscooter.

MAXI SCOOTER ... love it!

The birth of the Maxiscooter coincides with the development of the 4-stroke engine with automatic transmission. More technical, more eco-friendly, more comfortable, this new means of two-wheeled transport, the link between the car and the motorcycle, has won over a considerable number of male and female users of all ages and professional backgrounds. For youngsters it has become a means for getting together and having fun, a real friend which gets you through heavy city traffic with ease and into the open country without spoiling nature. It is extremely gratifying for our technical designers to create solutions that perfect these jewels of modern technology. With its line of 4-STROKE products Malossi, a leading manufacturer of specialist racing and sport bike components, produces results and real satisfaction, often surprising a stylish, demanding clientele such as Maxiscooter owners.

MAXI SCOOTER ... la passion!

La naissance des Maxiscooters coincide avec l'évolution du moteur 4 temps à transmission automatique. Toujours plus technique, toujours plus écologique, toujours plus confortable, ce nouveau moyen de locomotion à deux roues, trait d'union entre auto et moto, touche désormais autant le public masculin que féminin de toutes les couches de la population. Pour les jeunes, c'est un véritable engin d'évasion et de convivialité, un ami qui permet d'évoluer en liberté autant dans le trafic congestionné des centres urbains que dans les espaces ouverts sans provoquer de nuisance à la nature. Il est extrêmement gratifiant pour nos techniciens d'anticiper des solutions qui viendront perfectionner ces véritables bijoux de la technologie actuelle. Avec la ligne de produits 4 temps, la société Malossi, leader dans le domaine des composants spéciaux, racing et sportifs, offre des satisfactions authentiques et des sensations uniques à des clients aussi exigeants et raffinés que peuvent l'être les utilisateurs de Maxiscooters.

MAXI SCOOTER ...eine Leidenschaft!

Die Entstehung des Maxiscooters erfolgte zeitgleich mit der Entwicklung des 4Takt Motors mit Automatantrieb. Immer technischer, immer umweltfreundlicher, immer bequemer hat dieses neue Zweirad-Transportmittel inmitten zwischen Pkw und Motorrad einen Großteil der männlichen und weiblichen Benutzer jeder Alters- und Berufsklasse gewonnen. Er ist ein wahrer Freund in der Freizeit und für neue Bekanntschaften unter den Jugendlichen geworden, der die Möglichkeit bietet, sich frei und umweltschonend im stockenden Stadtverkehr sowie im freien Gelände zu bewegen. Unsere Techniker haben es sich zur Aufgabe gemacht, immer wieder neue Lösungen zur Verbesserung der aktuellen Technologie zu finden. Malossi, das führende Unternehmen im Bereich der Sonderkomponenten für Racing und Sport, wird den anspruchsvollen Benutzer des Maxiscooters mit der Produktlinie 4-STROKE mit einzigartigen Ergebnissen, Zufriedenheit und Freude am Fahren überraschen.

MAXI SCOOTER... la pasión!

La aparición del Maxiscooter coincide con la evolución del motor de 4 tiempos con transmisión automática. Cada vez más técnico, ecológico y confortable, este nuevo medio de transporte de dos ruedas, "trait d'union" entre el automóvil y la motocicleta, ha conquistado un sector importante de usuarios, hombres y mujeres de cualquier edad y profesión. Entre los jóvenes, se ha convertido en un medio de reunión y diversión, un amigo valioso que permite desplazarse en libertad en el tráfico caótico de los centros urbanos y en los espacios al aire libre, sin ofender la naturaleza. Para nuestros técnicos, diseñar soluciones que perfeccionan estas joyas de la tecnología moderna es motivo de gran satisfacción. Con la línea de productos 4-STROKE, Malossi, líder de los componentes especiales racing y deportivos, asegura resultados y satisfacciones auténticas, sorprendiendo a menudo con sensaciones únicas a unos usuarios tan refinados y exigentes como los del Maxiscooter.

MAXI DELTA CLUTCH ® MALOSSİ BREVETTATA *Frizione automatica a taratura variabile*

Caratteristiche

Frizioni con materiale d'attrito esente da amianto e con sistema di regolazione brevettato.

MAXI DELTA CLUTCH consente di ottenere da 3 a 9 regolazioni diverse agendo semplicemente su tre viti di fissaggio e da 9 a 27 variazioni sostituendo le molle e le massette di taratura, secondo il tipo di scooter; producendo altrettanti regimi di giri entro i quali si determina il momento di attacco della trazione al fine di ottimizzare l'accelerazione in partenza.

Il perfetto funzionamento dell'automatismo é fondamentale per aver una buona partenza da fermo e per l'uscita dalle curve a raggio stretto, quando la velocità del mezzo scende parecchio. I vantaggi che offrono queste frizioni rispetto a quelle degli scooter di serie sono enormi, anche per un mezzo stradale, in quanto consentono sofisticate messe a punto in un range molto ampio di giri motore.

PATENTED MAXI DELTA CLUTCH ® MALOSSİ *Automatic clutch with variable adjustments*

Specifications

Clutches have friction material without asbestos and with patented adjusting system. MAXI DELTA CLUTCH allows from 3 to 9 different adjustments simply working on three fixing screws, and from 9 to 27 changing the setting springs and shoes, according to the model of the vehicle. It obtains high r.p.m. at the moment of traction to give excellent initial acceleration.

The perfect operation of this automatic device is fundamental to obtain a good start from standstill, and to exit from tight bends where the speed of the vehicle decreases. The advantages offered by these clutches when compared with the standard ones are huge, even for a road vehicle, because they allow sophisticated tune-ups for a very wide range of engine revs.

Maxi Delta Clutch is marketed with a sport tune-up, coupled with a range of optional accessories that allow a race setting at the highest levels.

MAXI DELTA CLUTCH ® EMBRAYAGE MALOSSİ BREVETEE *Embrayage automatique à régulation variable*

Caractéristiques

Embrayages avec matériel de friction sans amiante et avec système de régulation breveté. MAXI DELTA CLUTCH permet d'avoir de 3 à 9 réglations simplement en agissant sur trois vis et de 9 à 27 réglations en remplaçant les ressorts et les machoires de tarage, selon le modèle du véhicule; en obtenant autant de régimes de revolutions entre lesquels le moment d'attache de la traction est déterminé pour optimiser l'accélération de la au démarrage.

Le fonctionnement parfait de l'automatisme est fondamental si l'on veut avoir un bon départ arrêté et une bonne sortie des virages en épiingle à cheveux, où la vitesse du scooter diminue considérablement.

Les avantages que présentent ces embrayages par rapport à ceux des scooters standards sont énormes, même pour un scooter destiné à la

MAXI DELTA CLUTCH ® MALOSSİ PATENTIERT *Automatikkupplung mit variabler Einstellung*

Eigenschaften

Kupplungen mit asbestfreiem Reibbelag und patentierter Regelvorrichtung.

Je nach Scooterart erlaubt MAXI DELTA CLUTCH durch die alleinige Betätigung von drei Schrauben 3 bis 9 unterschiedliche Einstellungen und durch den Austausch der Federn und der Reglergewichte 9 bis 27 Variationen; das ermöglicht, zur Optimierung der Startbeschleunigung, ebenso viele Drehzahlbereiche zur Festlegung des Kupplungsschaltpunkts.

Die perfekte Abstimmung der Automatik ist grundlegend für einen guten Start und für die Beschleunigung aus engen Kurven bei niedriger Geschwindigkeit. Die Vorteile dieser Kupplung gegenüber jenen der serienmäßigen Scooter sind auch bei einem Straßenfahrzeug enorm, da sie in einem umfangreichen Motordrehzahlbereich Feineinstellungen ermöglichen. Eine optimale Racing-Einstellung wird mittels umfangreichem

MAXI DELTA CLUTCH ® MALOSSİ PATENTADO *Embrague automático de calibración variable*

Características

Embragues con material de rozamiento sin amianto y con sistema de regulación patentado.


MAXI DELTA CLUTCH permite obtener de 3 a 9 regulaciones distintas, simplemente accionando tres tornillos de fijación, así como de 9 a 27 variaciones, cambiando los muelles y las masas adicionales de acero de calibración, según el tipo de scooter, produciendo otros tantos regimenes de revoluciones, en cuyo rango se determina el momento de entrada de la tracción, con el fin de optimizar la aceleración al arrancar.

El perfecto funcionamiento del automatismo, es fundamental para conseguir un buen arranque desde la posición de paro y para la salida desde las curvas de radio reducido cuando la velocidad del vehículo disminuye mucho. Las ventajas que ofrecen estos embragues con respecto a los de los scooters corrientes, son enormes, incluso para un vehículo de circulación, puesto que permiten sofisticadas puestas a punto en un rango

ITALIANO

Maxi Delta Clutch è posta in vendita con una messa a punto sportiva unitamente ad una serie di optional che consentono una messa a punto Racing ai massimi livelli.


Maxi Delta Clutch dalle competizioni all'uso cittadino e sportivo: questi gruppi frizione protetti da brevetto, sono stati progettati dalla Malossi che ne cura direttamente la produzione e la scelta dei materiali.

Come optional sono forniti dei kit di componenti per la taratura personalizzata che permettono di ampliare enormemente il campo di taratura della Maxi Delta Clutch ( pg. 10).

Come tutti sanno, il comportamento della frizione influisce unicamente sulla ripresa e non sulla velocità, perciò non vi sono problemi di omologazione per questi dispositivi. Questo ci stimola ancora di più a creare altre novità per la soddisfazione della nostra affezionata clientela.

ENGLISH


Maxi Delta Clutch is adaptable for both competition and city and sporting use: these clutch assemblies were designed by Malossi, who is directly in control of their production, materials choice.

Differents kits of components for the personalised set-up which allow you to increase enormously the Maxi Delta Clutch setting range, are supplied on request ( pg. 10).

We all know that clutch behaviour only affects acceleration, and not speed, therefore there are no certification problems for these devices. This is even more stimulating in creating other novelties to satisfy our customers.

FRANÇAIS

conduite sur route, puisqu'ils permettent des mises au point sophistiquées sur une plage très vaste de tours de moteur. Maxi Delta Clutch est mis en vente avec une mise au point sportive, en même temps qu'une série d'options qui consentent une mise au point Racing aux plus hauts niveaux. Des compétitions à la route, Maxi Delta Clutch est sportif : ces groupes embrayage protégés par des brevets internationaux, ont été projetés par Malossi, qui s'occupe directement de leur production, du choix des matériaux.

Sur demande, ils sont fournis des kits composés par des composants pour un tarage personnalisé qui permettent d'étendre énormément d'augmenter la plage de calibre du Maxi Delta Clutch ( pg. 10).

Comme chacun sait, le comportement de l'embrayage n'influence que la reprise et non la vitesse ; c'est la raison pour laquelle il n'existe aucun problème d'homologation pour ces dispositifs. Cela nous stimule encore plus à créer d'autres nouveautés pour satisfaire notre clientèle affectionnée.

DEUTSCH


Zubehör zur Maxi Delta Clutch Kupplung erreicht. Malossi entwickelt, trifft die Auswahl der Materialien, produziert und prüft diese patentgeschützten Maxi Delta Clutch Kupplungen, deren Einsatz vom Stadtverkehr über das Sportmotorrad bis hin zum professionellen Rennsport reicht.

Auf Wunsch werden Zubehörsätze geliefert mit Komponenten für die persönliche Einstellung, wodurch eine umfangreiche Erweiterung des Justierbereichs der Maxi Delta Clutch Kupplung ermöglicht wird ( pg. 10).

Es gibt keine Zulassungsprobleme, da die Kupplung nur die Beschleunigung und nicht die Endgeschwindigkeit beeinflusst. Um den steigenden Anforderungen unserer Kunden gerecht zu werden, wird laufend an weiteren Neuheiten und Details geforscht und entwickelt.

ESPAÑOL

muy amplio de revoluciones del motor. Maxi Delta Clutch está a la venta con una puesta a punto deportiva, junto a una serie de artículos opcionales que permiten una puesta a punto Racing a los máximos niveles. Maxi Delta Clutch, desde las competiciones hasta el uso urbano y deportivo: estos grupos embrague, patentados los ha diseñado Malossi, que se ocupa directamente de su producción y de escoger los materiales.

Opcionalmente se suministran des juegos de componentes para la calibración personalizada que permiten ampliar enormemente el campo de calibración del Maxi Delta Clutch ( pg. 10).

Todo el mundo sabe que la actuación del embrague afecta únicamente a la aceleración y no a la velocidad, por lo tanto no hay problemas de homologación para estos dispositivos. Esto nos anima más todavía a crear otras novedades para la satisfacción de nuestros aficionados clientes.

ISTRUZIONE DI MONTAGGIO

- Pulire accuratamente la zona esterna del carter lato trasmissione su cui si andrà ad operare;
- Smontare il carter lato trasmissione avendo cura di non danneggiare o perdere le bussole di centraggio e le viti dello stesso (Fig. A - pg. 9);
- Svitare il dado 2 della campana frizione 1 come indicato in Fig. B - pg. 9. Prestare attenzione in quanto se lo scooter é fermo da pochi minuti la campana frizione può avere un'elevata temperatura;
- Sfilare tutto il gruppo correttore di coppia-frizione 3, dall'alberino 4 (Fig. C - pg. 9), allentando la cinghia, aprendo le due semipulegge;
- Svitare il dado 5 prestando molta attenzione in quanto il gruppo frizione 6 é spinto dalla molla contrasto;
- Inserire la nuova frizione Malossi al posto dell'originale e rimontare tutto il gruppo con la cinghia come in origine.

FITTING INSTRUCTIONS

- Accurately clean the casing's external area on the drive side, on which work will be performed;
- Unfit the casing on the drive side, taking care not to damage or lose the truing bushes and its screws (Fig. A - pg. 9);
- Unscrew nut 2 from the clutch cap 1 as indicated in Fig. B - pg. 9. Be careful, if the scooter has been run, the engine and its parts will be very hot;
- Extract the whole torque driver/clutch assembly 3 from the small shaft 4 (Fig. C - pg. 9), while slackening the belt and opening the two split pulleys;
- Unscrew nut 5 while being very careful because the clutch assembly 6 protrudes from the contrast spring;
- Insert the new Malossi clutch in place of the original and reassemble the whole assembly with the belt as it was originally.

INSTRUCTIONS pour le MONTAGE

- Nettoyez soigneusement la partie externe du carter côté transmission, sur lequel vous opérerez.
- Démontez le carter côté transmission, en ayant soin de ne pas endommager ou perdre la douille de centrage et les vis de ce dernier (Fig. A - pg. 9).
- Dévissez l'écrou 2 de la cloche embrayage 1 comme le montre la Fig. B - pg. 9. Faites attention car si le scooter est à l'arrêt depuis quelques minutes seulement, la température de la cloche embrayage peut être élevée.
- Otez tout le groupe correcteur du couple-embrayage 3, de l'arbre 4 (Fig. C - pg. 9), en desserrant la courroie et en ouvrant les deux demi-pouilles.
- Dévissez l'écrou 5 en faisant très attention car le ressort de contraste pousse le groupe embrayage 6.
- Introduisez à nouveau l'embrayage Malossi à la place de celui d'origine et remontez tout le groupe avec la courroie comme elle était avant.

MONTAGEANLEITUNG

- Die Gehäuseaußenfläche auf der Antriebsseite, an der man arbeitet, sorgfältig reinigen;
- Das Gehäuse auf der Antriebsseite, ohne es zu beschädigen und ohne die Zentrierbuchsen und die Schrauben (Fig. A - pg. 9) zu verlieren, ausbauen;
- Die Mutter 2 der Kupplungsglocke 1 entsprechend Fig. B - pg. 9 abschrauben. VORSICHT: VERBRENNUNGSGEFAHR. Ist der Scooter nur wenige Minuten abgestellt, ist die Glocke noch heiß;
- Die Korrekturgruppe Drehmoment-Kupplung 3 von der Welle 4 (Fig. C - pg. 9) abziehen, wobei der Riemen durch Öffnen der zwei Halbriemenscheiben zu lockern ist;
- Die Mutter 5 sehr vorsichtig abschrauben, da die Kupplung 6 von der Kontrastfeder angedrückt wird;
- Die neue Malossi-Kupplung an Stelle der Originalkupplung einsetzen und wieder mit dem Riemen wie ursprünglich einbauen.

ISTRUCCIONES DE MONTAJE

- Limpiar cuidadosamente la zona exterior de la tapa lado transmisión, en la que se va a operar;
- Desmontar la tapa lado transmisión, poniendo cuidado en no dañar ni perder los casquillos de centrado ni los tornillos del mismo (Fig. A - pg. 9);
- Destornillar la tuerca 2 de la campana de embrague 1, conforme a la Fig. B - pg. 9. Prestar atención, puesto que si el scooter lleva pocos minutos parado, la campana de embrague puede tener una temperatura elevada;
- Sacar todo el grupo correctivo de par-embrague 3, del cigüeñal 4 (Fig. C - pg. 9), aflojando la correa, abriendo las dos semipoleas;
- Destornillar la tuerca 5 poniendo mucha atención, puesto que el grupo embrague 6 es empujado por el muelle de contraste;
- Introducir el nuevo embrague Malossi en lugar del original y volver a montar todo el grupo con la correa como estaba al principio.

REGOLAZIONE FRIZIONE (Fig. D - pg. 9)

La frizione Malossi è fornita con una taratura del numero di giri di attacco intermedia per il vostro mezzo. Qualora si voglia variare il numero di giri di attacco in funzione delle proprie esigenze, servendosi dell'allegato a pg. 11 si può trovare la posizione di fissaggio sia del registro molla **3** che del settore di fissaggio **4**.

Per effettuare la regolazione bisogna rimontare completamente la frizione procedendo come indicato nelle istruzioni di montaggio:

- 1) con un piccolo cacciavite estrarre i seeger **2** e l'anello di rinforzo **7**;
- 2) dopo aver allentato la vite di fermo **1**, con una pinza per seeger allungare la molla ed estrarla;
- 3) sfilare la massa frizione **5** dal proprio perno **6**;
- 4) posizionare il registro molla **3** ed il settore di fissaggio **4** nella posizione individuata sui diagrammi;

CLUTCH ADJUSTMENT (Fig. D - pg. 9)

The Malossi clutch is supplied with an intermediate adjustment of the coupling revs number for your vehicle. In case one wants to vary the coupling revs number on the basis of one's own needs, by using the attachments of pg 11 it is possible to find the fixing position both of the spring adjustment **3** and of the fixing sector **4**.

To perform adjustment, it is necessary to completely disassemble the clutch, proceeding as indicated in the fitting instructions:

- 1) using a small screwdriver extract circlips **2** and the strengthening ring **7**;
- 2) after having slackened fixing screw **1**, elongate the spring with a circlip pincer and extract it;
- 3) remove clutch mass **5** from its pin **6**;
- 4) place spring adjustment **3** in position and the additional mass **4** in the position determined in the graphs;

REGLAGE DE L'EMBRAYAGE (Fig. D - pg. 9)

L'embrayage Malossi est fourni avec un calibrage du nombre de tours de l'enclenchement intermédiaire pour votre véhicule. Au cas où vous désirez varier le nombre de tours de l'enclenchement en fonction de vos propres exigences, en consultant l'annexe à la pg. 11, vous trouverez la position de fixation aussi bien de réglage du ressort **3** que du secteur de fixation **4**. Pour effectuer le réglage, vous devez démonter à nouveau complètement l'embrayage en procédant suivant les instructions de montage:

- 1) extrayez la seeger **2** et la bague de renfort **7** avec un petit tournevis;
- 2) après avoir desserré la vis d'arrêt **1**, allongez le ressort à l'aide d'une pince pour seeger, et extrayez-le;
- 3) ôtez la masse embrayage **5** de son pivot **6**;
- 4) positionnez le réglage du ressort **3** et la masse supplémentaire **4** dans la position déterminée sur les diagrammes;

EINSTELLEN DER KUPPLUNG (Fig. D - pg. 9)

Die Malossi-Kupplung wird mit einer mittleren Einschaltzahl-Einstellung für Ihr Fahrzeug geliefert; wird eine Veränderung der Einschaltzahl auf Grund der persönlichen Erfordernisse erwünscht, ist anhand der Anlage (Pg. 11) die Befestigungsposition sowohl der Federeinstellung **3** als auch des Befestigungssektors **4** zu finden.

Zur Einstellung ist die Kupplung wieder komplett auszubauen und entsprechend der Montageanleitung vorzugehen:

- 1) mit einem kleinen Schraubendreher den Seegering **2** und den Verstärkungsring **7** herausziehen;
- 2) nachdem die Anschlagsschraube **1** gelockert worden ist, mit einer Seegering-Zange die Feder anziehen und herausziehen;
- 3) das Kupplungsgewicht **5** aus seinem Bolzen **6** abnehmen;
- 4) die Federeinstellung **3** und den Befestigungssektor **4** in der anhand der Diagramme bestimmten Position ausrichten;

REGULACIÓN EMBRAGUE (Fig. D - pg. 9)

El embrague Malossi se suministra con una calibración del número de revoluciones de entrada intermedia para su vehículo. Si se quiere variar el número de revoluciones de entrada en función de las necesidades del usuario, utilizando el anexo a pg. 11, se encuentra la posición de fijación tanto del registro muelle **3** como del sector de fijación **4**.

Para realizar la regulación, es necesario volver a desmontar completamente el embrague, actuando conforme a lo indicado en las instrucciones de montaje:

- 1) con un pequeño destornillador, sacar los anillos seeger **2** y el anillo de refuerzo **7**;
- 2) después de aflojar el tornillo de sujeción **1**, con unas pinzas para anillos seeger alargar el muelle y sacarlo;
- 3) sacar la masa embrague **5** de su perno **6**;
- 4) posicionar el registro muelle **3** y el sector de fijación **4** en la posición encontrada en los diagramas;

-
- 5) stringere la vite **1** per bloccare il settore di fissaggio **4** ed il registro molla **3**;
 - 6) rimontare le masse frizione **5** sul perno **6** e le molle;
 - 7) inserire l'anello di rinforzo **7** e montare come in origine i seeger **2**;
 - 8) procedere all'installazione del gruppo frizione completo come da istruzione di montaggio.

**ATTENZIONE:**

non portare il numero di giri di attacco della frizione a valori superiori ai 3400giri/min., in quanto la pattinata della frizione raggiunge i 5600giri/min. Valori superiori del numero di giri d'attacco possono portare ad un'usura rapidissima della frizione.

-
- 5) tighten screw **1** to fix additional mass **4** and spring adjustment **3**;
 - 6) re-fit clutch masses **5** on pin **6**, and springs;
 - 7) reinsert the strengthening ring **7** and fit the seeger **2** as in origin;
 - 8) proceed in installing the complete clutch assembly as per fitting instructions.

**ATTENTION:**

the clutch coupling revs number must not be higher than 3400 revs/min, as the clutch sliding achieves 5600 revs/min. Higher values of the coupling revs number can cause a very rapid wear of the clutch.

-
- 5) serrez la vis **1** pour fixer la masse supplémentaire **4**, et le réglage du ressort **3**;
 - 6) remontez les masses embrayage **5** sur le pivot **6** et les ressorts;
 - 7) remontez la bague de renfort **7** et la seeger **2** comme à l'origine;
 - 8) procédez à l'installation du groupe embrayage complet en suivant les instructions de montage.

**ATTENTION :**

le nombre des tours de l'enclenchement de l'embrayage ne doit pas être supérieur à 3400 tours/min, car le patinage de l'embrayage atteint 5600 tours/min. Valeurs supérieures du nombre des tours d'enclenchement peuvent provoquer une usure très rapide de l'embrayage.

-
- 5) die Schraube **1** festziehen, um den Befestigungssektor **4** und die Federeinstellung **3** zu fixieren;
 - 6) das Kupplungsgewicht **5** auf dem Bolzen **6** und die Federn einbauen;
 - 7) den Verstärkungsring **7** einsetzen und die Seegerringe **2** wie ursprünglich einbauen;
 - 8) die komplette Kupplung entsprechend der Montageanleitung wieder einbauen.

**ACHTUNG:**

Die Einschaltzahl der Kupplung nicht auf Werte über 3400 U/min einstellen, da das Schleifen der Kupplung 5600 U/min erreicht. Höhere Werte der Einschaltzahl können zu einer sehr raschen Abnutzung der Kupplung führen.

-
- 5) apretar el tornillo **1** para bloquear el sector de fijación **4** y el registro muelle **3**;
 - 6) volver a montar las masas de embrague **5** en el perno **6** y los muelles;
 - 7) introducir el anillo de refuerzo **7** y montar los anillos seeger **2** como estaban al principio;
 - 8) realizar la instalación del grupo embrague completo conforme a las instrucciones de montaje.

**ATENCIÓN:**

no llevar el número de revoluciones de entrada del embrague a valores por encima de 3.400 revoluciones por minuto, puesto que el deslizamiento del embrague alcanza las 5.600 revoluciones por minuto. Valores superiores del número de revoluciones pueden llevar a un desgaste muy rápido del embrague.

ITALIANO

Speriamo che lei abbia trovato sufficientemente esaustive le indicazioni che precedono. Nel caso in cui qualche punto le risultasse poco chiaro, potrà interpellarci per iscritto compilando l'apposito modulo inserito nella sezione "contatti" del ns. sito Internet (www.malossi.com). Ringraziamo fin d'ora per le osservazioni e suggerimenti che vorrà eventualmente farci pervenire. La Malossi si commiata e coglie l'occasione per complimentarsi ulteriormente con Lei ed augurarle un Buon Divertimento. In BOCCA al LUPO e ... alla prossima.

Le descrizioni riportate nella presente pubblicazione, si intendono non impegnative. Malossi si riserva il diritto di apportare modifiche, qualora lo ritenesse necessario, al fine di migliorare il prodotto, e non si assume nessuna responsabilità per eventuali errori tipografici e di stampa. La presente pubblicazione sostituisce ed annulla tutte le precedenti riferite agli aggiornamenti trattati.

GARANZIA

Consulta le condizioni relative alla garanzia sul nostro sito www.malossi.com.

Prodotti riservati esclusivamente alle competizioni nei luoghi ad esse destinate secondo le disposizioni delle competenti autorità sportive. Decliniamo ogni responsabilità per l'uso improprio.

ENGLISH

We hope you found the above instructions sufficiently clear. However, if any points are not particularly clear, please contact us completing the special form inserted in the "contact" section on our Internet site (www.malossi.com). We thank you in advance for any comments and suggestions you may wish to send us. So goodbye from us all at Malossi, and please accept our compliments. Have Fun. GOOD LUCK and ... see you next time.

The descriptions in this publication are not binding. Malossi reserves the right to make modifications, if it considers them necessary, and does not accept any responsibility for any typographic or printing errors. This publication replaces all previous publications referring to the updating matters contained therein.

WARRANTY

Look up warranty terms in our website www.malossi.com.

These products are reserved solely for races in locations reserved for those purposes and in accordance with the regulations issued by the competent authorities for sports events. We decline any and all responsibility for improper use.

FRANÇAIS

Nous espérons que vous avez trouvé suffisamment claire les indications qui ont précédé. Dans le cas où certains points ne vous seraient pas clairs, ils vous est possible de nous interpellier en remplissant le module se trouvant dans la section "contact" de notre site internet (www.malossi.com). Nous vous remercions d'avance des éventuelles observations et suggestions que vous voudrez bien nous faire parvenir. Malossi prend maintenant congé et profite de l'occasion pour vous féliciter une fois encore et vous souhaiter un Bon Divertissement. BONNE CHANCE et ... à la prochaine!

Les descriptions reportées dans cette publication n'engagent à rien. Malossi se réserve le droit d'apporter toutes les modifications qu'elle jugera nécessaires et décline toute responsabilité pour d'éventuelles coquilles et erreurs d'impression. Cette publication remplace et annule toutes les publications précédentes relatives aux thèmes mis à jour.

GARANTIE

Consultez les conditions relatives à la garantie sur notre site www.malossi.com.

Ces articles sont uniquement destinés aux compétitions dans les lieux qui leur sont réservés, conformément aux dispositions des autorités sportives compétentes. Nous déclinons toute responsabilité en cas d'utilisation abusive.

DEUTSCH

Wir hoffen, Ihnen mit den hier beschriebenen Anleitungen ausreichend Auskunft gegeben zu haben. Sollten Sie noch Fragen haben, so ersuchen wir Sie das spezielle Formular auf der "Kontakt" Seite auf unserer Internetseite auszufüllen (www.malossi.com). Wir danken Ihnen bereits im voraus für die an uns gerichteten Tipps und Anmerkungen. Malossi verabschiedet sich nun, wünscht Ihnen viel Spaß und Hals- und Beinbruch ... bis zum nächsten Mal.

Die Beschreibungen in dieser Anleitung sind nicht bindend. Malossi behält sich das Recht vor, notwendige Änderungen durchzuführen und kann nicht für etwaige inhaltliche oder Druckfehler verantwortlich gemacht werden. Diese Anleitung ersetzt alle vorhergegangenen bezogen auf die erfolgten Änderungen darin.

GARANTIE

Bitte prüfen Sie unsere Garantiebedingungen auf der Website www.malossi.com.

Diese Produkte sind ausschließlich für Wettkämpfe an den hierfür nach den Vorschriften der zuständigen Sportaufsichtsbehörden vorgesehenen Austragsstätten bestimmt. Bei zweckwidriger Verwendung besteht keine Haftung.

ESPAÑOL

Esperamos que usted haya encontrado suficientemente claras las indicaciones precedentes; en el caso que cualquier punto no le resultase claro, podrá contactarnos por escrito redactando el formulario adaptado para ello incluido en la sección "contacti" de nuestra página web www.malossi.com. Le agradecemos desde ahora las observaciones y las sugerencias que eventualmente querrá hacernos llegar. La Malossi se despide y aprovecha la ocasión para felicitarle y desearte una Mucha Diversión. BUENA SUERTE y... hasta la próxima.

Las descripciones de la presente publicación no se consideran definitivas. Malossi se reserva el derecho de aportar modificaciones, cuando lo considere necesario y no se asume ninguna responsabilidad por eventuales errores tipográficos y de impresión. La presente publicación sustituye y anula todas las precedentes que se refieren a las actualizaciones tratadas.

GARANTÍA

Consulta las condiciones relativas a la garantía en nuestra web www.malossi.com.

Productos reservados exclusivamente a las competiciones en los lugares destinados a ellas según las disposiciones de las autoridades deportivas competentes. Declinamos cualquier responsabilidad por el uso impropio.

Fig. A

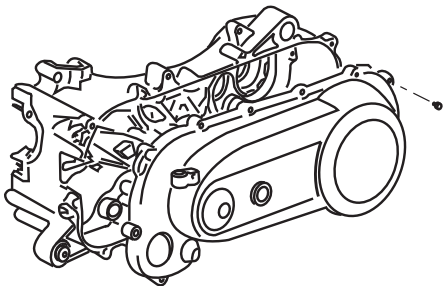


Fig. B

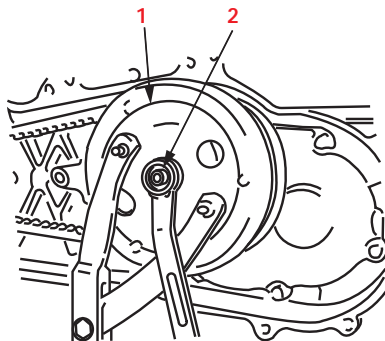


Fig. C

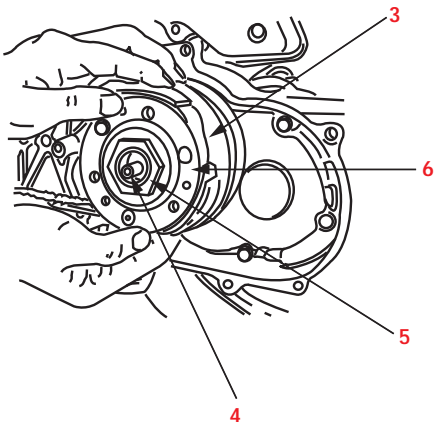
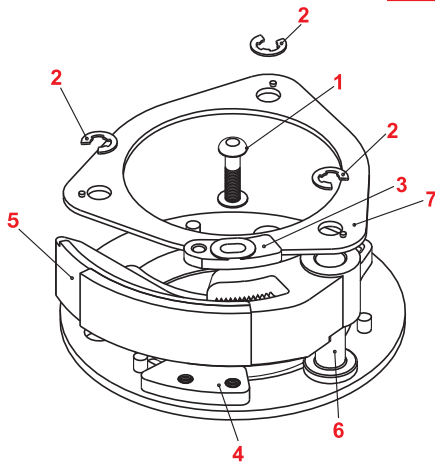
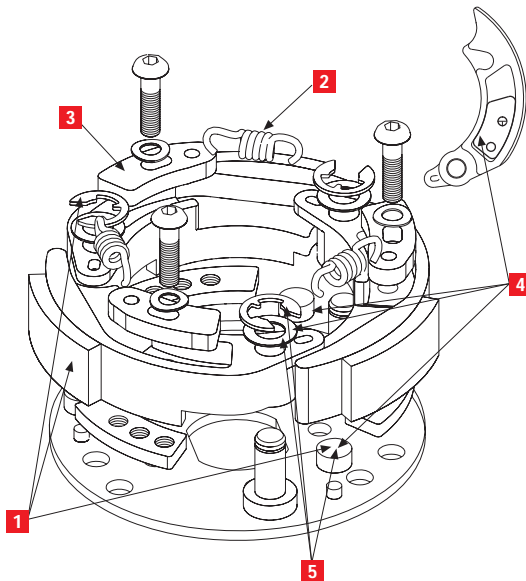


Fig. D



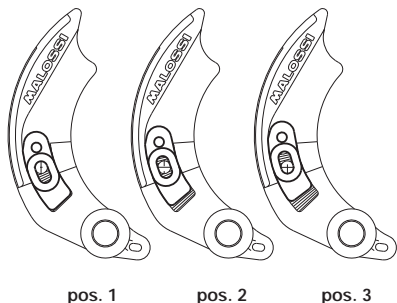
MAXI DELTA CLUTCH

- 1 COMPLESSIVO MASSE FRIZIONE**
clutch shoe kit / jeu masses embrayage /
Kupplungsbackensatz / juego de mordazas de embrague
- 2 SERIE MOLLE PER TARATURA**
springs set for calibration / jeu ressorts pour réglage /
Federnsatz für Einstellung / juego muelles para calibración
- 3 SETTORI REGOLAZIONE MOLLA**
spring adjusting sector / secteur réglage ressort /
Federversteller / sectores regulacion de muelle
- 4 COMPLESSIVO SETTORI DI FISSAGGIO**
fixing sector kit / jeu secteur fixation /
Befestigungsgewichte kit / conjunto sectores de fijación
- 5 COMPLESSIVO GOMMINI ANTIVIBRANTI**
anti-vibration rubbers kit / jeu capsules caout. anti-vibrant /
Vibrationsdämpfer kit / conjunto gomas antivibradoras
- OPTIONAL**
MOLLE PER TARATURA
springs for calibration / ressorts pour réglage /
Federn für Einstellung / muelles para calibración

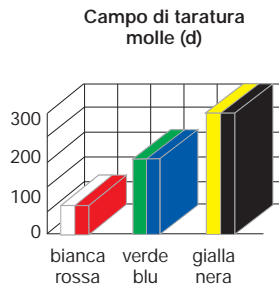
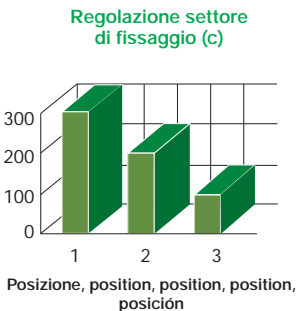
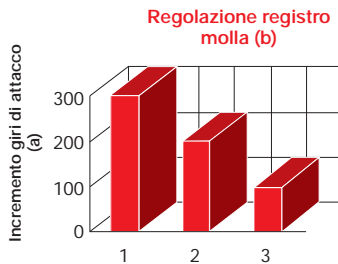
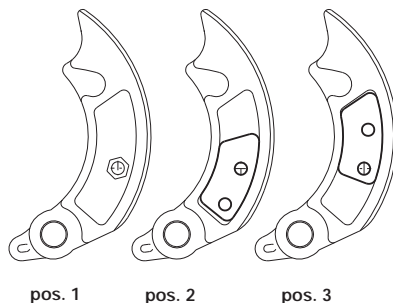


	5211467	5211468	5211481	5211553	5211821	5211835	5211887	5211888	5212450	5212487	5212492
1	5211978	5211980	5211979	5211981	5211979	5212689	5211978	5211980	5212759	5212674	5212761
2	2911326	2911326	2911326	2911326	2911326	2911848	2911326	2911326	29 9605	29 9605	29 9605
3	17 9037	17 9037	17 9037	17 9037	17 9037	17 9037	17 9037	17 9037	17 9037	17 9037	17 9037
4	1712035	1712035	-	1712035	1712035	1712035	1712035	-	1712939	1712939	1712939
5	1311344	1311344	1311344	1311344	1311344	1311344	1311344	1311344	1311344	1311344	1311344
•	-	-	-	-	-	2912690	-	-	29 9603B	29 9603B	29 9603B

REGOLAZIONE REGISTRO MOLLA (b)



REGOLAZIONE SETTORE DI FISSAGGIO (c)



a) Traction moment increase
Augmentation du moment d'attache
Optimierung der Startbeschleunigung
Regulación del momento de entrada de la tracción

c) Fixing sector adjustment
Réglage du secteur de fixation
Befestigungsposition des Befestigungssektors
Posición del sector de fijación

b) Spring adjustment
Réglage du ressort
Befestigungsposition der Federeinstellung
Posición de fijación del registro muelle

d) Molle, springs, ressorts,
Federn, muelles

MAXI SCOOTER	PI
APRILIA ATLANTIC - ARRECIFE 125 / (PIAGGIO) 200-250. 4T LC	52118821
LEONARDO 125-150. 4T LC	5212492 / 0 134
LEONARDO 250 4T LC	52114668
LEONARDO 300 4T LC	5211835
MOJITO RY 125 4T (LEADER) - SCARABEO 125 4T LC (PIAGGIO)	5211821
SCARABEO 125-150. 4T LC (ROTAX)	5212492 / 0 134
SCARABEO Light 125-200. 4T LC euro 3 (APRILIA)	5211821
SCARABEO 250 (PIAGGIO) - Light 250 ie 2007->. 4T LC	5211821
SCARABEO Special 300 ie 4T LC euro 3 (PIAGGIO M28RM)	5211821
SPORTCITY 125 - 200 ie euro 3 - 250 ie euro 3. 4T LC (PIAGGIO)	5211821
SPORTCITY ONE 125 - CUBE 300 ie LC euro 3. 4T (LEADER)	5211821
SR 125-150. 2T	5211481
BENELLI ADIVA 125-150 (LEADER) - AD 250 LC euro 2. 4T	5211821
CAF FENERO 150 4T LC euro 3 (OJ158MJ)	5212487
VELVET 150 4T LC	5211888
VELVET 250 4T LC	5211468
CF MOTO URBAN R 150 4T LC (1P 58 MJ)	5212487
DERBI BOULEVARD 125-150 (LEADER) - 200 (PIAGGIO). 4T	5211821
GP1 125-250. 4T LC euro 2-3	5211821
RAMBLA 125 (PIAGGIO) - 250. 4T LC euro 3	5211821
RAMBLA 1 300 ie 4T LC euro 3 (PIAGGIO)	5211821
GARELLI XO 125-150. ie 4T euro 3	5212487
GILERA DIVA 125-180. 4T LC	5211821
NEXUS 125-125 ie-250 ie-300 ie. 4T LC euro 3	5211821
RUNNER FX 125 - FXR 180. 2T LC	5211481
RUNNER VX 125 - VXR 180 - VXR 200. 4T LC	5211821
TYPHON 125 - X 125 - 2T	5211481
HONDA @ 125-150. 4T LC / DYLAN 125-150. 4T LC	5212487
CN 250 4T LC / FORESIGHT 250 4T LC	5211467
FORZA 250 2001-> - X 250. 4T LC / JAZZ 250 4T LC 2001->	5211467
PANTHEON 125-150. 2T LC	5211553
PANTHEON 125-150. ie 4T LC	5212487
PCX 125 ie 4T LC euro 3 / PS 125-150. ie 4T LC euro 3	5212487
REFLEX 250 4T LC 2001->	5211467
SH - SH Scoopy 125-150. 4T LC	5212487
SH 1 125-150. ie 4T LC / ie 4T LC euro 3 2009->	5212487
SH - SH Scoopy 300 ie 4T LC	5211467
S-Wing 125-150. ie 4T LC euro 3	5211481
ITALJET DRAGSTER 125-180. 2T LC	5211481
JET SET - TORPEDO. 125-150 4T (LEADER)	5211821
JUPITER 150 4T LC / MILLENNIUM 150 4T LC	5211888
JUPITER 250 4T LC	5211468
KEEWAY OUTLOOK 125-150. 4T LC	5212487
KYMCO AGILITY 125-150. 4T euro 3	5212487 / 0 125
AGILITY R16 125-150 - RS 125 - R161 200 LC. 4T euro 3	5212487 / 0 125
LIKE 125 - 200 ie. 4T euro 3 / MOVIE 125 4T euro 3	5212487 / 0 125
PEOPLE 125-150 - S 125 euro 3 - S 200. 4T	5212487 / 0 125
SUPER 8 125 4T euro 3 / VIVIO 125-150. 4T	5212487
MALAGUTI BLOG - GENIRO. 125-160 ie 4T LC euro 3	5212487
CIAK MASTER 125-150-200. 4T	5212487 / 0 125
MADISON 3 125 - MADISON 180-200. 4T LC (PIAGGIO)	5211821
MADISON 150 4T LC (YAMAHA)	5211888
MADISON 250 4T LC (YAMAHA)	5211468
MADISON 3 250 - RS 250. 4T LC (PIAGGIO)	5211821
PassWord CK 250 4T LC	5211835
PHANTOM MAX 200-250. 4T LC (PIAGGIO)	5211821
MBK CITYLINER 125 ie 4T LC euro 3 / DOODO 150 4T LC	5211888
DOODO / SKYLINER / THUNDER. 125 4T LC	5212450
KILIBRE 300 4T LC / SKYLINER 250 4T LC	5211835

MAXI SCOOTER	PI
SKYCRUISER 125 ie 4T LC euro 3	5211888
SKYLINER / THUNDER. 150 4T LC	5211888
X OVER 125 ie 4T euro 3 (E3G6)	5212450
PEUGEOT GEOPOLIS 125-250. ie 4T LC euro 3	5211821
GeoRS 300 ie 4T LC euro 3 (PIAGGIO M28RM)	5211821
JET FORCE 125 / SATELIS 125-250. 4T LC euro 3	5211821
LXR 125 LC / TWEET 125 4T LC	5212487
SATELIS compressor 125 4T LC euro 3 (FD6S)	5211835
SV 250 4T LC	5211467
PIAGGIO BEVERLY 125 - 125 ie euro 3 2010 (QUASAR). 4T LC	5211821
BEVERLY 200 - 250 euro 1-2-3 - S 250 ie euro 3. 4T LC	5211821
BEVERLY 300 - 300 2010. ie 4T LC euro 3	5211821
CARNARY 125-200 (LEADER) - 300 ie (QUASAR). 4T LC euro 3	5211821
FX 125-150. 4T euro 2-3 (LEADER M42M)	5211821
HEXAÇON HEX - LX 125 - 150 - LXT 180. 2T LC	5211481
SUPER HEXAGON GTX 125 - 180. 4T LC	5211821
LIBERTY 125 - LX 125 - 150 - LE 150. 4T euro 1-2 (LEADER)	5211821
LIBERTY 125 - S 125 - 150 - 200 - S 200. 4T euro 3 (LEADER)	5211821
MP3 125 (LEADER) - 250-300 ie (QUASAR). 4T LC euro 3	5211821
MP3 YOURBAN 4V 125-300. ie 4T LC euro 3 2011	5211821
SKIPPER 125 - LX 125 - 150 - LXT 150. 2T	5211481
SKIPPER ST 125-150 / TYPHON 125 euro 3. 4T (LEADER)	5211821
X 125 (LEADER) - 250 ie (QUASAR). 4T LC euro 3	5211821
X8 250 euro 2-3 (LEADER) - X8 200. 4T LC	5211821
X8 250 euro 2 - X8 250 ie euro 3 (QUASAR). 4T LC	5211821
X9 125 - AMALFI 180 - 200 - evolution 250 (M237M). 4T LC	5211821
X9 250 (HONDA). 4T LC	5211467
Xevo 125 (LEADER) - 250 ie (QUASAR). 4T LC euro 3	5211821
ZIP 125 4T (LEADER)	5211821
RENAULT FULLTIME 125 4T (LEADER)	5211821
SUZUKI BURGMAN AV 250 4T LC	5211887
SYM CITYCOM 300 4T LC euro 3 (LEA 1)	5211835
X 125 - GIS Evo 1300 (MIG). ie 4T LC euro 3	5211835
HD Evo 1 125 ie LC / PHONY S 125. 4T euro 3	5212487
JOYMAX 1250 - JOYMAX Evo 1300. ie 4T LC euro 3	5211835
TGB X MOTION 250 4T LC	5211835
VESPA ET4 125-150. 4T (LEADER)	5211821
GranTurismo L - GT - GIV 125 4T LC (LEADER)	5211821
GTS Super 125 ie 4T LC euro 3 (M455M)	5211821
GranTurismo L - GT 200 4T LC (M312M)	5211821
GTS - GIV 250 ie 4T LC	5211821
GTS Super 300 ie 4T LC euro 3 (QUASAR M454M)	5211821
LX 125-150 - LX 125-150 ie euro 3. 4T (LEADER)	5211821
S 125-150. 4T euro 3 (LEADER)	5211821
WT MOTORS ATIENE 152 4T LC (1P58MJ)	5212487
MIAMI 250 4T LC (T127MM)	5211467
YAMAHA BW S 125 ie euro 3 / CYGNUS X 125 - 125 ie euro 3. 4T	5212450
MAJESTY / MAXSTER / TEO S. 125 4T LC	5212450
MAJESTY 150 - 180 / MAXSTER 150 / TEO S. 150. 4T LC	5211888
MAJESTY 250 4T LC <- 1999	5211468
MAJESTY 250 2000 -> / VERSITY XC 300. 4T LC	5211835
X CITY 125 / X MAX 125. ie 4T LC euro 3	5211888
X CITY 250 euro 3 / X MAX 250 - 250 ie euro 3 2008-2010. 4T LC	5211835
ATV - QUAD	
AIE MAGMAX 275 4T LC (FBGM)	5211835
WT MOTORS KAYMAN WT 150 4T (1P570MJ)	5212487 / 0 125

per veicoli CON CAMPANA FRIZIONE ORIGINALE Ø // for vehicles WITH ORIGINAL CLUTCH BELL Ø // pour les véhicules AVEC CLOCHE D'EMBRAYAGE D'ORIGINE Ø // für Fahrzeugen MIT ORIGINAL KUPPLUNGSGLOCKE Ø // para vehiculos CON CAMPANA EMBRAGUE ORIGINAL Ø



09/2011
7311888

