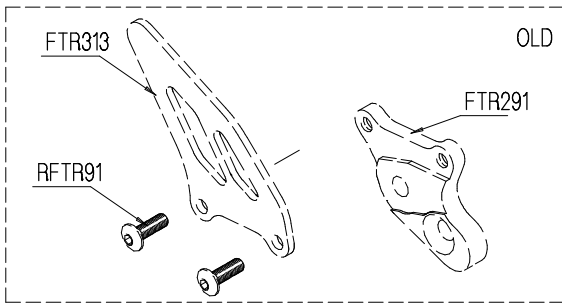
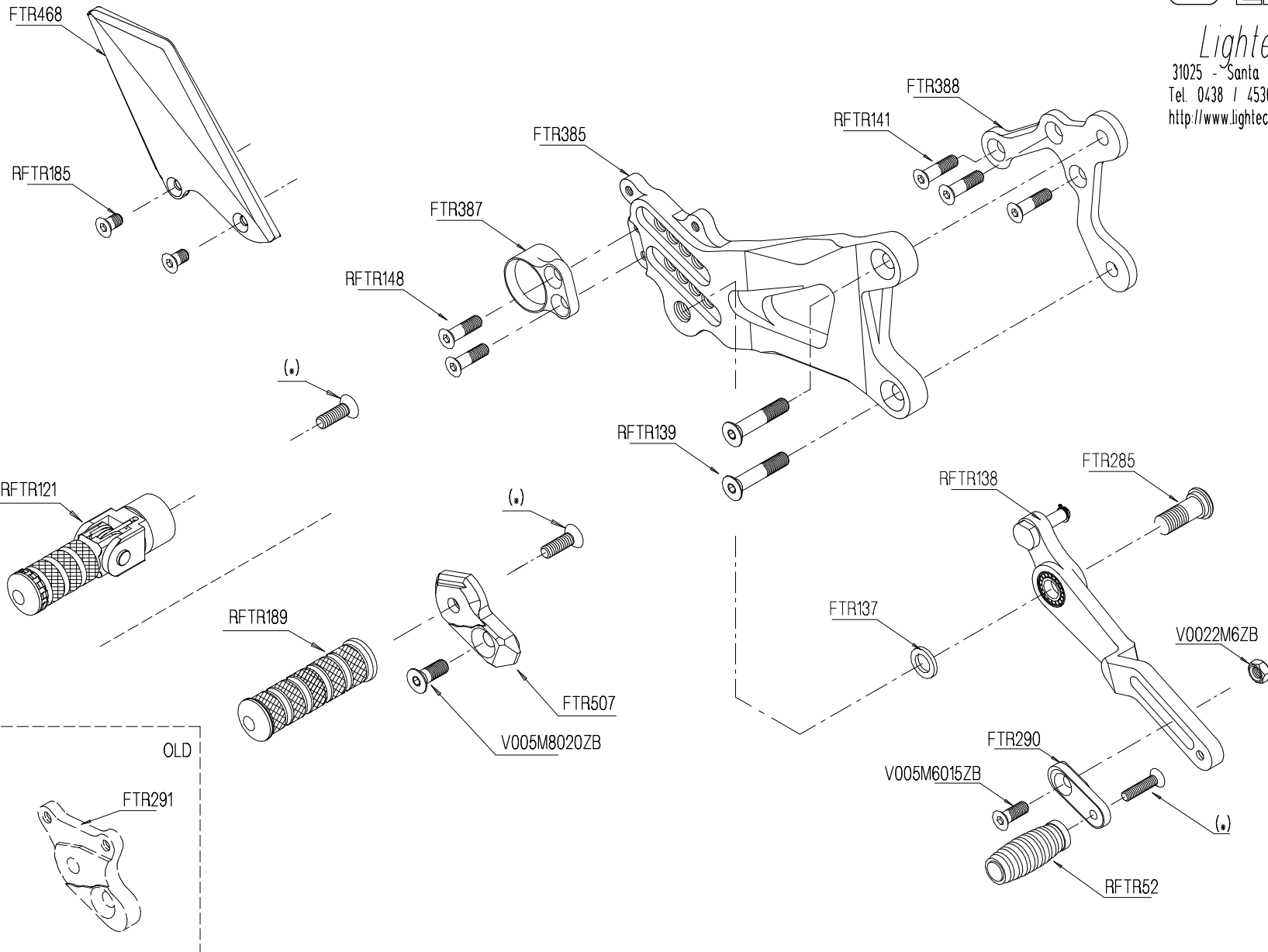


YAMAHA R6 2008-2010 - FTRYA002 / W

LightTech

Lightech s.r.l.

31025 - Santa Lucia di Piave (TV) Italy
Tel. 0438 / 453010 - Fax 0438 / 655919
<http://www.lightech.it> - Email: info@lightech.it



| ITALIA |
|---|
| VITE ORIGINALE |
| PARTE ORIGINALE |
| (*) BLOCCARE CON FRENAFILETTI DEBOLE |
| (**) BLOCCARE CON FRENAFILETTI FORTE |
| MONTAGGIO CAMBIO NORMALE |
| MONTAGGIO CAMBIO ROVESCIAIO |
| VERIFICARE SERRAGGIO VITI PRIMA DELL'UTILIZZO |

| ENGLAND |
|---|
| ORIGINAL SCREW |
| ORIGINAL PART |
| (*) LOCKING WITH LOW STRENGHT THREAD LOCKER |
| (**) LOCKING WITH HARD STRENGHT THREAD LOCKER |
| NORMAL MODE |
| REVERSE MODE |
| CONTROL THE THIGHTTENING'S SCREW BEFORE USING |

| FRANCE |
|-------------------------------------|
| ECROU ORIGINE |
| PIECE ORIGINE |
| (*) BLOCAGE AVEC FREIN FILET FAIBLE |
| (**) BLOCAGE AVEC FREIN FILET FORT |
| MONTAGE VITESSE NORMALE |
| MONTAGE VITESSE INVERSEE |
| VERIFIER SERRAGE AVANT UTILISATION |

| DEUTSCHLAND |
|---|
| ORIGINAL SCHRAUBE |
| ORIGINAL TEIL |
| (*) BEFESTIGEN MIT MITTLEREN SCHRAUBEN SICHERUNGSMITTEL |
| (**) BEFESTIGEN MIT HARTEM SCHRAUBEN SICHERUNGSMITTEL |
| EINBAU MIT NORMALE SCHALTUNG |
| EINBAU MIT GEKIPPE SCHALTHEBEL |
| VOR DEN GEBRAUCH SCHRAUBEN PRUFEN |

| ESPAÑA |
|--|
| TORNILLO ORIGINAL |
| PIEZA ORIGINAL |
| (*) SELLAR CON SELLADOR DEBIL |
| (**) SELLAR CON SELLADOR FUERTE |
| MONTAJE CAMBIO NORMAL |
| MONTAJE CAMBIO INVERSO |
| VERIFICAR EL APRIETE ANTES DE UTILIZARLO |

YAMAHA R6 2008-2010 - FTRYA002 / W

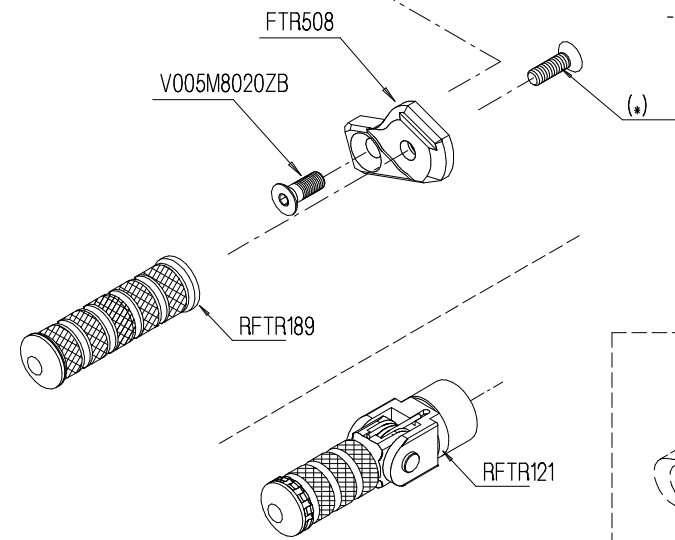
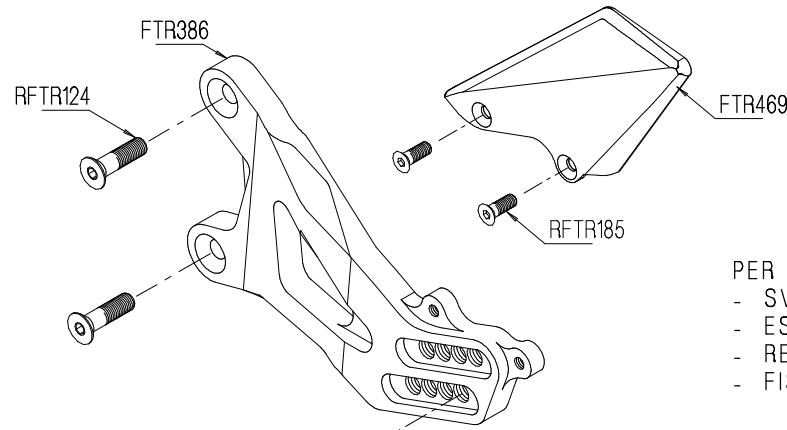
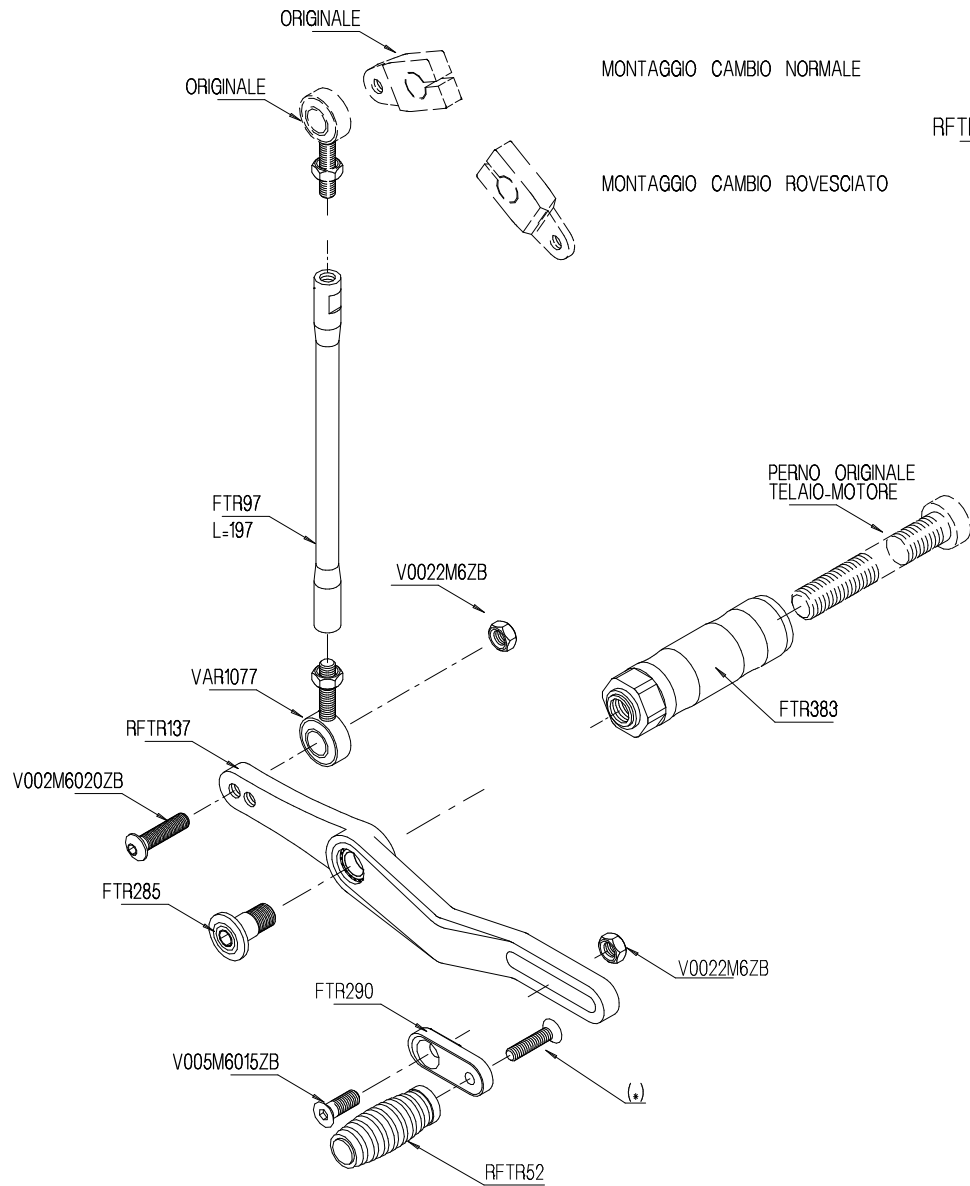


Lighttech s.r.l.

31025 - Santa Lucia di Piave (TV) Italy
Tel. 0438 / 453010 - Fax 0438 / 655919
<http://www.lighttech.it> - Email: info@lighttech.it

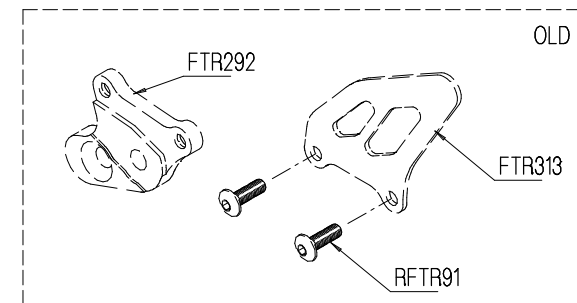
MONTAGGIO CAMBIO NORMALE

MONTAGGIO CAMBIO ROVESCiato



PER IL MONTAGGIO DELLA LEVA :
- SVITARE PERNO TELAIO/MOTORE
- ESTRARRE IL PERNO DAL LATO SX
- REINSERIRE IL PERNO DAL LATO DX
- FISSARE BOCCOLA FTR383 SUL PERNO.

FOR THE LEVER MOUNTING OPERATION
- RELEASE THE ENGINE/FRAME PIN
- EXTRACT THE PIN FROM LEFT SIDE
- RE-INSERT THE PIN FROM RIGHT SIDE
- FIXED FTR383 PART ON THE PIN



| ITALIA |
|---|
| VITE ORIGINALE |
| PARTE ORIGINALE |
| (.) BLOCCARE CON FRENAFILETTI DEBOLE |
| (..) BLOCCARE CON FRENAFILETTI FORTE |
| MONTAGGIO CAMBIO NORMALE |
| MONTAGGIO CAMBIO ROVESCiato |
| VERIFICARE SERRAGGIO VITI PRIMA DELL'UTILIZZO |

| ENGLAND |
|---|
| ORIGINAL SCREW |
| ORIGINAL PART |
| (.) LOCKING WITH LOW STRENGTH THREAD LOCKER |
| (..) LOCKING WITH HARD STRENGTH THREAD LOCKER |
| NORMAL MODE |
| REVERSE MODE |
| CONTROL THE TIGHTENING'S SCREW BEFORE USING |

| FRANCE |
|--------------------------------------|
| ECROU ORIGINE |
| PIECE ORIGINALE |
| (.) BLOCCAGE AVEC FREIN FILET FAIBLE |
| (..) BLOCCAGE AVEC FREIN FILET FORT |
| MONTAGE VITESSE NORMALE |
| MONTAGE VITESSE INVERSEE |
| VERIFIER SERRAGE AVANT UTILISATION |

| DEUTSCHLAND |
|---|
| ORIGINAL SCHRAUBE |
| ORIGINAL TEIL |
| (.) BEFESTIGEN MIT MITTLEREN SCHRAUBEN SICHERUNGSMITTEL |
| (..) BEFESTIGEN MIT HARTEM SCHRAUBEN SICHERUNGSMITTEL |
| EINBAU MIT NORMALE SCHALTUNG |
| EINBAU MIT GEKIPPTER SCHALTUNG |
| VOR DEM GEBRAUCH SCHRAUBEN PRUFEN |

| ESPAÑA |
|--|
| TORNILLO ORIGINAL |
| PIEZA ORIGINAL |
| (.) SELLAR CON SELLADOR DEBIL |
| (..) SELLAR CON SELLADOR FUERTE |
| MONTAJE CAMBIO NORMAL |
| MONTAJE CAMBIO INVERSO |
| VERIFICAR EL APRIETE ANTES DE UTILIZARLO |