

Schutzbügel SUZUKI GSF 650 Bandit ('07 -) Crashbar SUZUKI GSF 650 Bandit ('07 -)

Montagehinweise

ACHTUNG: Die Montage dieses Produktes kann kompliziert sein und erfordert ein gutes technisches Verständnis. Wenn Sie unsicher sind, lassen Sie Montage und Wartung durch eine Fachwerkstatt durchführen. SW-MOTECH übernimmt keine Haftung für Schäden, die durch eine unsachgemäße Montage verursacht wurden.

Alle vom Motorrad gelösten Schrauben sind gemäß Herstellerangaben wieder zu montieren, oder mit von SW-MOTECH gelieferten Schrauben zu ersetzen. Falls nicht anderweitig definiert, diese Schrauben nach Tabelle anziehen.

M8	23 Nm
M10	46 Nm

Gegebenenfalls Schrauben mit flüssiger Schraubensicherung einkleben.

Prüfen Sie nach 50 km alle Verbindungen auf festen Sitz.

**Technische Änderungen vorbehalten.
Irrtümer ausgenommen.**

SW-MOTECH GmbH & Co. KG
Ernteweg 8/10
35282 Rauschenberg
Germany

Tel. +49 (0) 64 25/8 16 8-00
Fax +49 (0) 64 25/8 16 8-10

info@sw-motech.com
www.sw-motech.com

Mounting Instructions

ATTENTION: The assembly of this product can be complicated and requires a good technical understanding. If you are not sure of how to do this, have a specialty garage perform the mounting and service. SW-MOTECH accepts no liability for damages caused by improper installation.

All screws, bolts and nuts, including all replacement hardware provided by SW-MOTECH, should be tightened to the torque specified in the OEM maintenance manual for your motorcycle. If no torque specifications are provided in the OEM maintenance manual, the following torques may be used:


M8	23 Nm
M10	46 Nm

All screws, bolts and nuts should be checked after driving the first 50 km to ensure that all are tightened to the proper torque.

Medium strength liquid thread-locker (i.e., "Loctite") should be used to secure all screws, bolts and nuts.

Subject to change. Not responsible for typos.

1 Schutzbügel
Crashbar




SBL.05.384.901/902
Anzahl/Pcs. 2 (L/R)

2 Sechskantschraube
Hexagon Screw




Festigkeitsklasse 10.9
M10 x 1,25 x 230 DIN 960
Anzahl/Pcs. 1

3 Unterlegscheibe
Washer




A 10,5 DIN 125
Anzahl/Pcs. 1

4 Bügelschraube
U-Bolt




BUS.00.08.051.063.01
Anzahl/Pcs. 2

5 Rahmenschutz
Frame Protection




SBL.05.332.005
Anzahl/Pcs. 2

6 Mutter mit Bund,
selbstsichernd
Lock Nut with Flange



M8 DIN 6927
Anzahl/Pcs. 4

7 Sechskantschraube
Hexagon Screw




M8 x 35 DIN 931
Anzahl/Pcs. 2

8 Sechskantschraube
Hexagon Screw

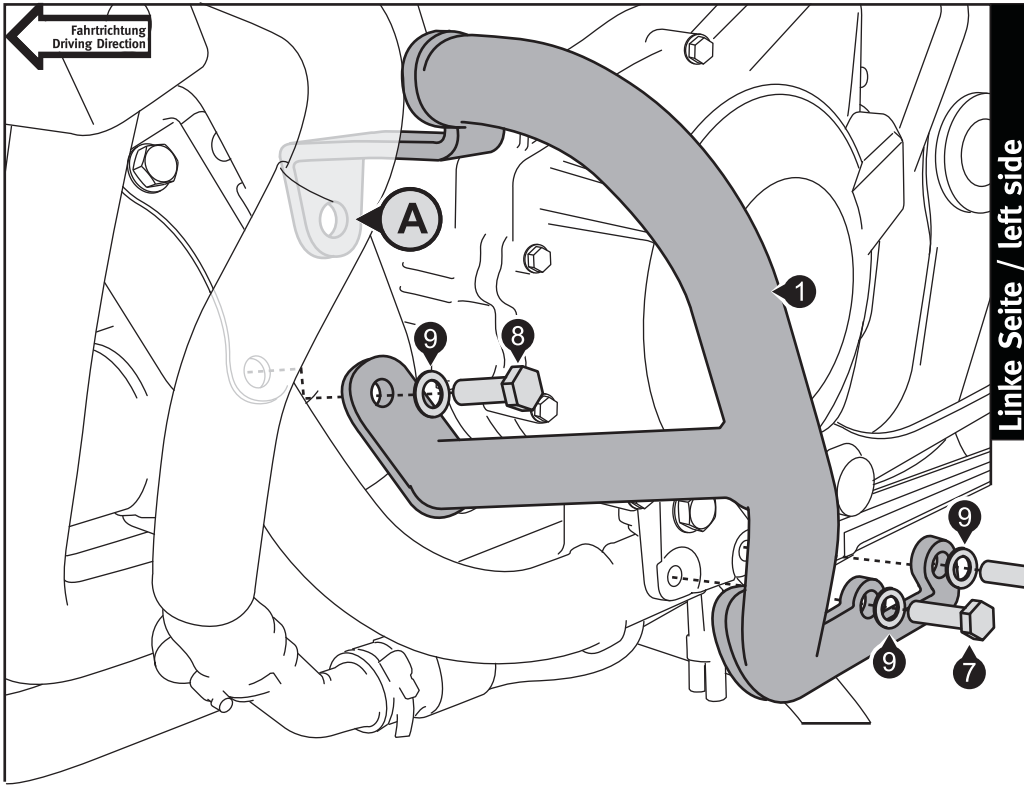


M8 x 25 DIN 933
Anzahl/Pcs. 1

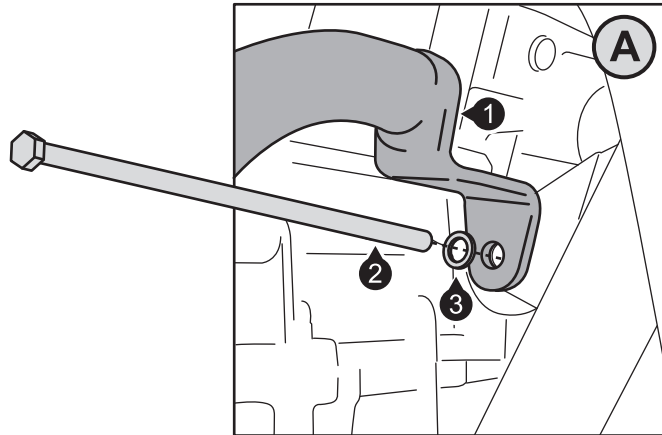
9 Unterlegscheibe
Washer



A 8,4 DIN 125
Anzahl/Pcs. 3



Linke Seite / left side



ACHTUNG / ATTENTION

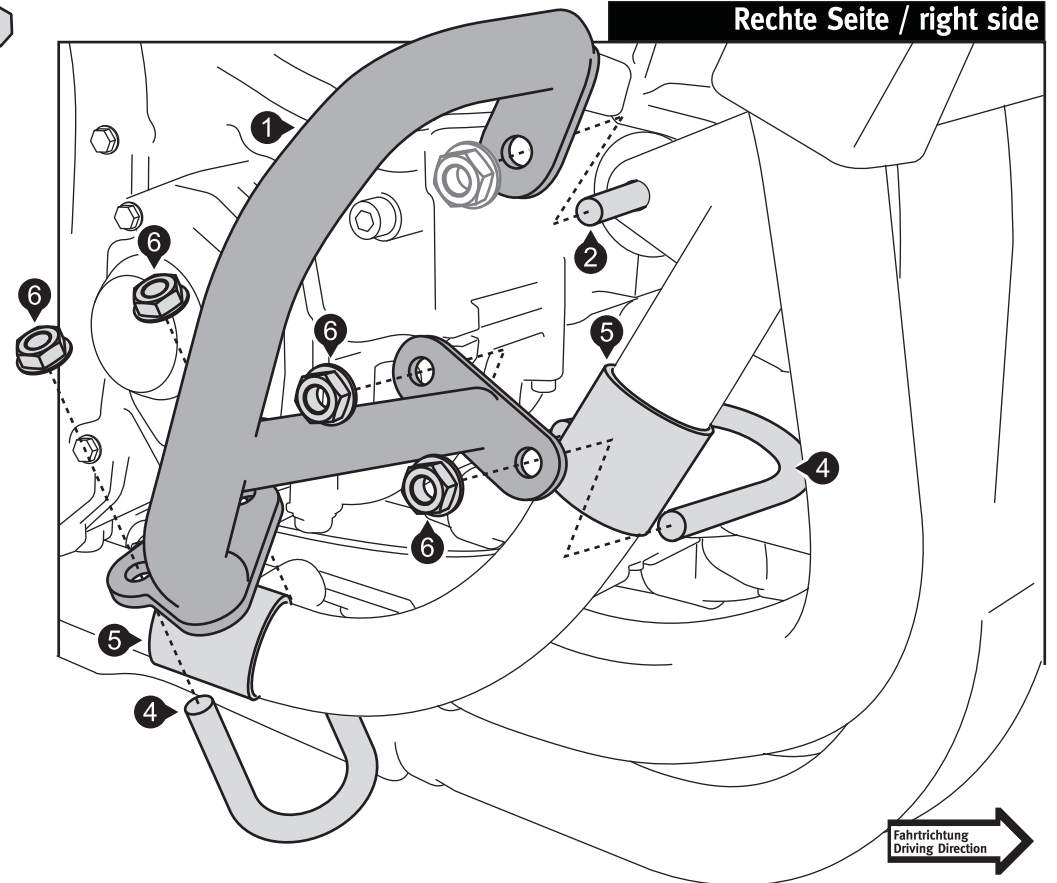
Achtung: Die Boden- und Schräglagenfreiheit kann bei Nutzung dieses Anbauteils eingeschränkt sein.

Attention: Cornering and ground clearance can be reduced by using this accessory.

ACHTUNG / ATTENTION

Sichern Sie alle Gewinde mit flüssiger Schraubensicherung, um ein Lösen der Anbauteile durch Vibrationen zu vermeiden!

Secure all threads with liquid thread locker to avoid loosening the parts by vibrations!



Rechte Seite / right side

Fahrtrichtung / Driving Direction